


Catálogo de accesorios baños

**mediclinics**



- 1- Secadores de manos
- 2- Secadores de pelo
- 3- Dosificadores de jabón
- 4- Dispensadores de papel higiénico
- 5- Dispensadores de papel toalla
- 6- Unidades combinadas
- 7- Papeleras y otros contenedores
- 8- Accesorios de baño
- 9- Barras de apoyo y otras ayudas
- 10- Soluciones para bebés y niños
- 11- Sanitarios acero inox
- 12- Fuentes y surtidores
- 13- Lavaojos y duchas de emergencia
- 14- Señalética



01

**SECADORAS DE
MANOS**

*diseñadas para cuidar de
tus manos*







📍 Estación de Liverpool, Liverpool, Reino Unido

NUOVA
GENERACIÓN
DE SECADORAS
DE MANOS

ECOLÓGICA-SOSTENIBLE
FRECUENCIA DE PASO ALTA
ALTA VELOCIDAD
AHORRO ENERGÉTICO



10-15
segundos

dualflow® plus
machflow®
speedflow® plus

SECADORAS
DE MANOS
TRADICIONALES

FRECUENCIA DE PASO ALTA
ALTA DURABILIDAD
SILENCIOSA



20-29
segundos

saniflow®
mediflow®

SECADORAS
DE MANOS
TRADICIONALES

FRECUENCIA DE PASO
MEDIA/BAJA
SILENCIOSA
CALIDAD/PRECIO



30-40
segundos

optima
juniorplus
smartflow®

NUESTRA GAMA DE SECADORAS DE MANOS

Simplemente funcionales

Hace aproximadamente unos 50 años, tuvo lugar una primera revolución en los baños públicos de todo el mundo, con la aparición de las primeras secadoras de manos de aire caliente. Un nuevo sistema para el secado de las manos hacía su aparición y, gracias a sus múltiples ventajas respecto a los otros métodos de secado de manos existentes hasta ese momento, poco a poco se fue haciendo más popular y familiar. Hoy en día es muy difícil ver un baño público sin una secadora de manos.

Actualmente podemos hablar de una segunda ola de innovación, en cuanto a secadoras de manos se refiere. El concepto de secadora de manos de aire caliente evoluciona y nace un nuevo paradigma: la secadora de manos de alta velocidad, energéticamente eficiente. Las secadoras de manos tradicionales de aire caliente se ven, de esta manera, complementadas por una nueva línea de secadoras de manos que consigue que los tiempos de secado, los costes de explotación y las emisiones de CO₂ a la atmósfera se reduzcan drásticamente. Por este motivo también podemos hablar de secadoras de manos eco-rápidas.

LA VENTAJA DE LA ALTA VELOCIDAD

Las secadoras de manos de alta velocidad se han convertido en el referente del mercado en cuanto a

soluciones para el secado de las manos se refiere. Con un secado más rápido que los modelos tradicionales, estas máquinas consiguen un alto nivel de satisfacción del usuario que las utiliza. Son extremadamente eficientes en cuanto a consumo energético, consiguen una significativa reducción de costes de operación, mejoran el rendimiento de la sostenibilidad del edificio y reducen los niveles de emisiones de CO₂ a la atmósfera.

LA VENTAJA DE LAS MÁQUINAS TRADICIONALES

Las secadoras de manos tradicionales (secadoras de manos por aire caliente) son una perfecta opción para emplazamientos donde se requieren niveles bajos de ruido, como por ejemplo bibliotecas, teatros, cines, etc. y también en situaciones donde se puedan producir actos de vandalismo. En este último caso la robustez y la durabilidad de estas secadoras de manos es ideal. Estas secadoras de manos siguen siendo, por tanto, una buena solución en muchos casos, por lo que Mediclinics también ofrece una de las mejores gamas del mercado de este tipo de secadoras.

NUESTRA GAMA

En la actualidad Mediclinics, fruto de su innovación continua, dispone de tres gamas de secadoras de manos, subdivididas en ocho familias, disponibles en distintos acabados y con diferentes niveles de eficiencia, lo que nos permite ofrecer una amplia variedad de soluciones para el secado de las manos, bien sea desde una perspectiva más tradicional o a través de una perspectiva eco-rápida.



GAMA ECO-RÁPIDA

SECADORAS DE MANOS más rápidas, más seguras, más limpias y más ecológicas.

Las secadoras de manos de la gama eco-rápida de Mediclinics son energéticamente muy eficientes, ya que su consumo es muy bajo. Además son muy respetuosas con el medio ambiente, porque presentan niveles de emisiones de CO₂ a la atmósfera muy bajos y están fabricadas con materiales que se pueden reciclar al 100 %.

La tecnología de vanguardia aplicada a esta línea de secadoras de manos eco-rápidas las hace únicas dentro del mercado. Los principales beneficios que aportan estas secadoras de manos son:

- Disminución de los tiempos de secado (entre 8 y 15 segundos).
- Secado 3 veces más rápido que los modelos tradicionales, reduciendo los tiempos de espera y aumentando el flujo de tráfico.
- Bajo consumo energético.
- Nivel de emisiones de CO₂ a la atmósfera por debajo de la media del mercado.

- Niveles de contaminación acústica muy bajos respecto a los modelos competidores.
- Reducción del consumo energético que puede oscilar entre un 80 y 90%, con respecto a otras secadoras tradicionales.

“ÁNGEL AZUL”: LA SOLUCIÓN VERDE

“Ángel Azul” es una etiqueta ecológica que concede el Gobierno Federal Alemán para la protección de las personas y el medio ambiente. Se trata por tanto de una certificación de producto ecológico. Los objetivos principales de este sello ecológico son: la protección del medio ambiente, la reducción del consumo energético y evitar la emisión de agentes contaminantes y de residuos.

La etiqueta ecológica “Ángel Azul” certifica que nuestras secadoras de manos:

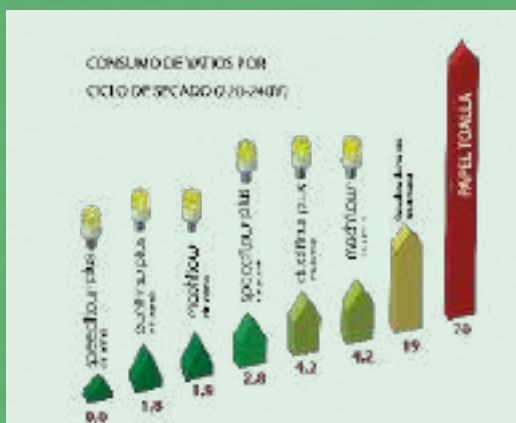
- Consumen poca energía
- Obtienen altos índices de secado en poco tiempo
- Son robustas, seguras y están diseñadas con materiales reciclables
- No contienen materiales que puedan dañar el medio ambiente ni a las personas





AHORROS ENERGÉTICOS

Las nuevas tecnologías aplicadas a estas secadoras de manos hacen que éstas consuman mucha menos energía.



TIEMPOS DE SECADO ULTRA-RÁPIDO

El tiempo de secado de las secadoras convencionales normalmente supera los 30 segundos, por tanto las familias **DUALFLOW PLUS**, **MACHFLOW** y **SPEEDFLOW** son cuatro veces más rápidas (8-15 segundos). Son, sin duda, las secadoras de manos más rápidas del mercado.

CUIDADO DEL MEDIO AMBIENTE

El nivel de emisiones de CO₂ de una secadora de manos tradicional es de aproximadamente 4,5 g de CO₂ por ciclo secado (*). El nivel de emisiones de CO₂ de una Dualflow Plus, de una Machflow o de una Speedflow es de aproximadamente 0,8 g de CO₂ por ciclo secado (*). Seguramente, estos constituyen los niveles de emisión de CO₂ más bajos del mercado.

MÍNIMA CONTAMINACIÓN ACÚSTICA

Se estima que el ruido de una secadora de manos convencional es de aproximadamente 90 dBA, por tanto las familias **DUALFLOW PLUS**, **MACHFLOW** y **SPEEDFLOW** estarían entre un 15 % y un 30 % por debajo de este nivel. Sin duda, sus niveles de ruido son los más bajos del mercado.

(*). Datos calculados teniendo en cuenta la emisión media (g CO₂/ kWh) de cada una de las tecnologías de producción de electricidad en España durante todo el año 2015 y también el peso específico en % de cada una de ellas sobre la generación total de energía eléctrica.



DUALFLOW PLUS

*Una secadora de manos de nueva generación,
rápida, potente, eficiente y de diseño elegante.*

- Tiempo de secado ultrarrápido (8-15 segundos)
- Bajo consumo energético (1,8 - 4,2 W/h por ciclo de secado)
- Nivel de emisiones de CO₂ muy bajo
- Nivel sonoro más bajo de su categoría (62-72 dBA)
- Velocidad del motor ajustable a través de un potenciómetro (19.000-30.000 rpm)
- Tanque de agua extraíble para su limpieza y desinfección
- Conexión al desagüe principal de la instalación (opcional)
- Protección antibacteriana Biocote. Inhibe el crecimiento de las bacterias que causan mal olor y manchas
- Interruptor para conectar y desconectar fácilmente la resistencia calefactora
- Fácil mantenimiento
- Cumple la normativa ADA



DUALFLOW PLUS

la secadora de manos de nueva generación

La Dualflow Plus es probablemente la secadora de manos del tipo "hands in" más ecológica del mercado. Con un diseño elegante, esta secadora de manos ofrece un uso seguro, rápido y económico en cualquier baño colectivo. La Dualflow Plus ofrece grandes prestaciones a un precio muy competitivo.



BIOCOTE

Tecnología antimicrobiana incorporada en el plástico para proteger las superficies de la secadora que están en contacto directo con el agua



4 salidas de aire

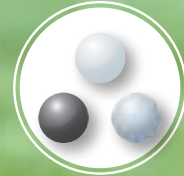
Para un secado de manos más rápido



LEDs luminosos frontales

Para un diagnóstico rápido del estado de la secadora

*seca las
manos
en 10-15
segundos*



Disponibles en los 3 acabados más populares

Blanco (M14A), negro (M14AB) o satinado (M14ACS)



Recoge el agua de las manos

Sin acumulación peligrosa de agua en el suelo



Resistencia

Para un máximo confort



Velocidad regulable

El consumo de energía, el nivel de ruido y el tiempo de secado son regulables



Conexión al desagüe

Primera secadora de manos con conexión directa al desagüe (Opcional)



Interruptor para la resistencia

Permite activar / desactivar la resistencia



Pastilla ambientadora

Para un baño limpio y fresco (Opcional)



Filtro

Evita la dispersión de un amplio espectro de partículas por el aire



Depósito de agua extraíble con válvula externa para un vaciado sencillo



Más de un **73%** de ahorro en el consumo de energía en comparación con secadores equivalentes

COMPARATIVA DE AHORRO DE CONSUMO A 220-240V
dualflow plus vs otras "Hands-in" de otras marcas

	Potencia (220-240V)	Consumo €/Minuto*	Consumo €/Hora*	Ahorro económico Dualflow® Plus vs competencia %
"Hands-in" europeas	1600	0.004	0.251	73.71 %
"Hands-in" asiáticas	1750	0.005	0.274	75.71 %
Dualflow® plus	420	0.001	0.066	

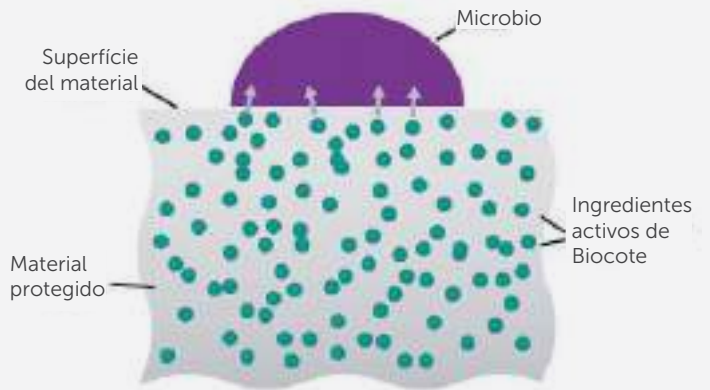
*Base de cálculo 0.156674 eur/Kwh (VAT y tasas no incluidas)

HIGIENE

Tecnología antimicrobiana BioCote®

La Dualflow Plus incorpora la tecnología BioCote® en forma de aditivo. Este aditivo antimicrobiano, formulado principalmente a partir de iones plata, se incorpora en el momento de la fabricación de los componentes de la máquina que están en contacto directo con el agua y proporciona una protección antimicrobiana continua.

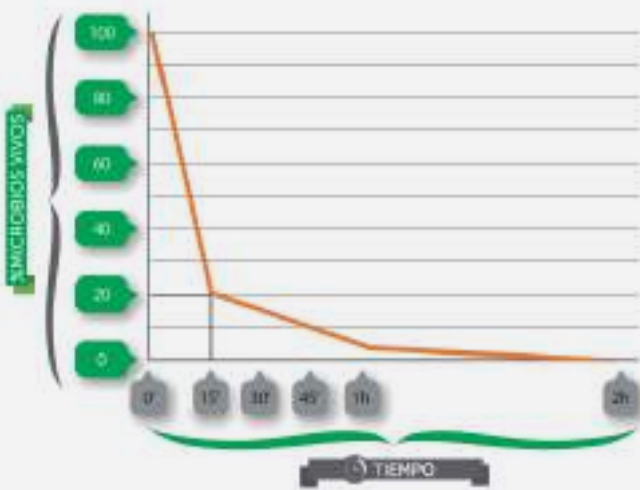
El ingrediente activo que se encuentra en la superficie de un material tratado con este aditivo BioCote® se une a los microorganismos que entran en contacto directo con la superficie de la máquina, atacando e inhibiendo su función reproductora. Al no poderse reproducir, la colonia de microorganismos va disminuyendo a medida que éstos se van muriendo y desaparece poco a poco de la superficie de la secadora de manos.



La protección antimicrobiana BioCote®:

- Elimina el 80 % de los microbios en 15 minutos
- Elimina el 99,9 % de los microbios en 2 horas

- Permanece activa hasta el final de la vida útil del producto
- Es efectiva contra las bacterias, hongos y algunos virus
- Actúa de forma constante e inexorable.



Con BioCote® el nivel de microbios sobre una superficie protegida se reduce hasta un 99,9% en dos horas. La tecnología BioCote® comienza a tener efecto después de tan sólo 15 minutos.



NOTA: La tecnología BioCote® no protege a los usuarios u otras personas contra enfermedades causadas por bacterias, gérmenes, virus u otros organismos nocivos. Esta tecnología no es un sustituto de una buena higiene y/o prácticas de limpieza.

Medio filtrante HEPA

La Dualflow Plus incorpora de serie un casete que contiene un medio filtrante HEPA que filtra las partículas sólidas en suspensión, mejorando notablemente la calidad del aire. Se trata de un filtro que atrapa algunas de las micro-partículas contenidas en el aire, como por ejemplo: polen, ácaros del polvo, hongos, humo de tabaco, etc.

Además este casete incorpora un medio filtrante de carbono activo que neutraliza los olores y absorbe gases y vapores, mejorando también la calidad y la limpieza del aire interior del baño y evitando, así, los malos olores.



SECADORAS DE MANOS dualflow[®]plus

accionamiento automático



M14A

material: **ABS**
acabado: **blanco**

TAMBIÉN DISPONIBLE EN VERSIÓN BLUE ANGEL



M14AB

material: **ABS**
acabado: **negro**

TAMBIÉN DISPONIBLE EN VERSIÓN BLUE ANGEL



M14ACS

material: **ABS**
acabado: **satinado**

TAMBIÉN DISPONIBLE EN VERSIÓN BLUE ANGEL

M14A · M14AB · M14ACS COMPONENTES Y MATERIALES

- Motor universal de escobillas de alta presión, clase F
- Potencia del motor ajustable, lo que permite un bajo consumo eléctrico
- Resistencia calefactora de sólo 400w de potencia con interruptor de conexión/desconexión
- Carcasa de ABS de alto impacto
- Sensores de infrarrojos en ambos lados para la detección automática de las manos
- Medio filtrante HEPA, que elimina partículas sólidas (polvo, humo, polen, etc.) mejorando enormemente la calidad del aire del baño
- Depósito interno para recoger el agua de 0,5L. El depósito de agua se vacía a través de una válvula exterior o bien extrayéndolo
- Señal acústica y óptica de tanque de agua lleno
- LEDs frontales que muestran el estado de la secadora de manos
- Protección antimicrobiana y antibacteriana Biocote[®]
- Opcionalmente, dispone de pastilla neutralizadora de olores para un ambiente más limpio y más agradable en el baño. Suministro en paquetes de 4 uds.

ÚNICA EN EL MERCADO CON POSIBILIDAD DE DESAGÜE DIRECTO A LA RED

Opcionalmente, la Dualflow[®] Plus puede conectarse directamente al desagüe principal de la instalación mediante un kit (código KITDESM14A). Con este sistema se evita el vaciado del depósito, ya que el agua va a parar directamente al desagüe principal.

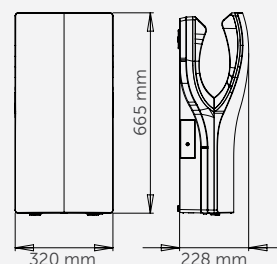


KITDESM14A

M14A · M14AB · M14ACS CARACTERÍSTICAS TÉCNICAS

Tensión	220- 240 V
Frecuencia	50/60 Hz
Aislamiento	Clase I
Potencia total	420 – 1.500 W
Consumo	3,2 – 6,4 A
Potencia del motor	420 – 1.100 W
r.p.m.	19.000 – 30.000
Potencia resistencia 0W ó 400W (interruptor ON/OFF)	

Peso	8,3 Kg
Espesor de la carcasa	3 mm
Tiempo de secado	8-15 seg.
Velocidad del aire	234 – 410 Km/h
Temp. aire (10 cm distancia/21°C)	40°C
Presión sonora (a 2m)	62 – 72 dBA
Grado de IP	IPX4





MACHFLOW

Tecnología, robustez, diseño compacto y calidad al servicio del secado de manos.

- Tiempo de secado ultrarrápido (8-15 segundos)
- Consumo energético bajo (1,8 - 4,2 W/h por ciclo de secado)
- Bajo nivel de emisiones de CO₂ a la atmósfera
- Contaminación acústica baja (67-74dBA)
- Motor de alta velocidad ajustable (19.000-30.000 rpm)
- Interruptor para conectar y desconectar fácilmente la resistencia calefactora
- Fácil mantenimiento
- Posibilidad de incorporar un kit de instalación/desinstalación rápida de la máquina (Kit Plug-in)
- Sólida y compacta



MACHFLOW

pura fuerza

secadora de manos muy potente y rápida, con un diseño compacto y muy robusto. Energéticamente eficiente y ecológica. Totalmente adaptable a las necesidades del usuario. Concebida para ahorrar costes y tiempo en el secado de manos.

*seca las
manos
en 10-15
segundos*



Pastilla ambientadora
Para un baño limpio y fresco
(Opcional)



Resistencia
Para un máximo confort



Silentblocks
En la base para amortiguar las vibraciones mecánicas



Interruptor para la resistencia
Permite activar / desactivar la resistencia



La tecnología machflow® Plug-in es un sistema sencillo, práctico, rápido y seguro de instalar y desinstalar la secadora de manos (Opcional)



Velocidad regulable
El consumo de energía, el nivel de ruido y el tiempo de secado son regulables



Detector automático de las manos
Sensor electrónico por haz de luz infrarroja, regulable mediante un potenciómetro



**disponible
en cuatro
acabados**



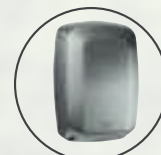
Blanco



Negro




Brillante



Satinado

SECADORAS DE MANOS machflow®

accionamiento automático



M09A

material: **acero**
acabado: **epoxi blanco**

325 km/h

NUEVAS CARACTERÍSTICAS

TAMBIÉN DISPONIBLE EN VERSIÓN BLUE ANGEL




M09AB

material: **acero**
finish: **epoxi negro mate**

325 km/h

NUEVAS CARACTERÍSTICAS

TAMBIÉN DISPONIBLE EN VERSIÓN BLUE ANGEL

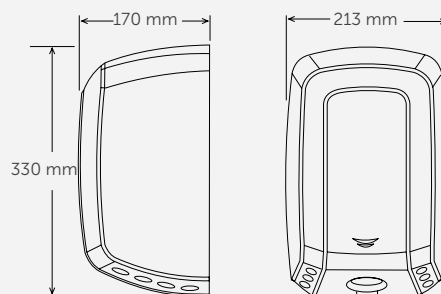


M09A · M09AB COMPONENTES Y MATERIALES

- Motor universal de escobillas de alta presión, clase F
- Potencia de motor regulable, permitiendo ajustar el consumo eléctrico, el nivel sonoro y el tiempo de secado
- Resistencia calefactora de sólo 400w de potencia con interruptor de conexión/desconexión
- Carcasa de una pieza sin soldaduras
- Conjunto interior de plástico ignífugo PA6 V0
- La base incorpora silentblocks para amortiguar las vibraciones mecánicas
- Sensor de detección electrónico por haz infrarrojo. Distancia de detección regulable mediante potenciómetro (5-25 cm)
- Sistema de desconexión automática transcurridos 60 seg. de uso continuado
- Opcionalmente dispone de pastilla neutralizadora de olores para un ambiente más limpio y agradable en el baño. Suministro en paquetes de 4 unidades
- Opcionalmente es posible incorporar un sistema de instalación/desinstalación rápido de la secadora de manos (kit "Plug-in" código KT009)

M09A · M09AB CARACTERÍSTICAS TÉCNICAS

Tensión	220 - 240 V
Frecuencia	50 / 60 Hz
Aislamiento	Clase I
Potencia total	420 - 1.500 W
Consumo	3,2 - 6,4 A
Potencia del motor	420 - 1.100 W
r.p.m.	19.000 - 30.000
Potencia resistencia	0 W ó 400 W (interruptor ON/OFF)
Peso	5,1 Kg
Espesor de la carcasa	1,5 mm
Tiempo de secado	8 - 15 seg
Velocidad del aire	191 - 325 Km/h
Temp. aire (10 cm distancia / 21°C)	45°C
Presión sonora (a 2m)	67 - 74 dBA
Grado de IP	IP23



SECADORAS DE MANOS machflow®

accionamiento automático



M09AC

material: **acero inox AISI 304**
acabado: **brillante**

TAMBIÉN DISPONIBLE EN VERSIÓN BLUE ANGEL

325 km/h

NUEVAS CARACTERÍSTICAS



M09ACS

material: **acero inox AISI 304**
acabado: **satinado**

TAMBIÉN DISPONIBLE EN VERSIÓN BLUE ANGEL

325 km/h

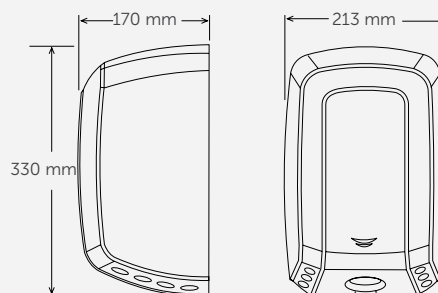
NUEVAS CARACTERÍSTICAS

M09AC · M09ACS COMPONENTES Y MATERIALES

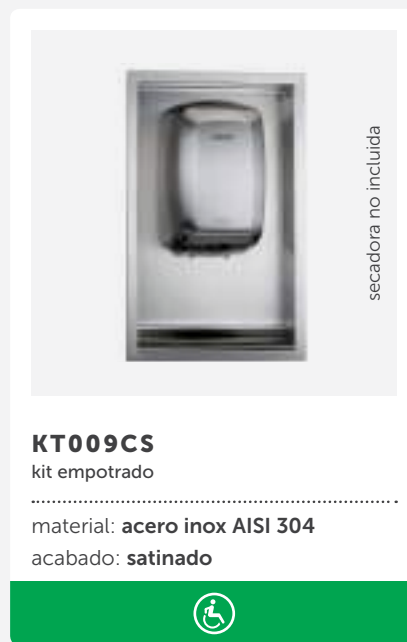
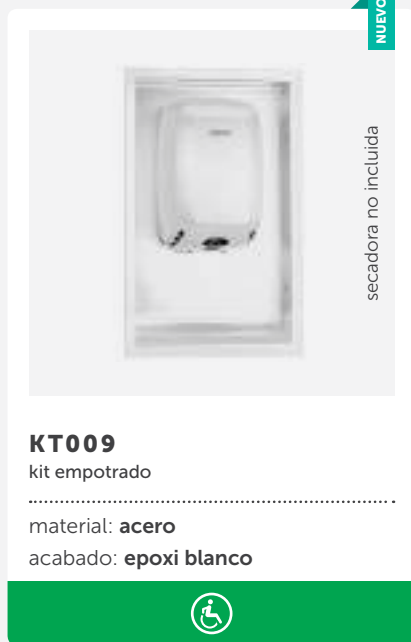
- Motor universal de escobillas de alta presión, clase F
- Potencia de motor regulable, permitiendo ajustar el consumo eléctrico, el nivel sonoro y el tiempo de secado
- Resistencia calefactora de sólo 400w de potencia con interruptor de conexión/desconexión
- Carcasa de una pieza sin soldaduras
- Conjunto interior de plástico ignífugo PA6 V0
- La base incorpora silentblocks para amortiguar las vibraciones mecánicas
- Sensor de detección electrónico por haz infrarrojo. Distancia de detección regulable mediante potenciómetro (5-25 cm)
- Sistema de desconexión automática transcurridos 60 seg. de uso continuado
- Opcionalmente dispone de pastilla neutralizadora de olores para un ambiente más limpio y agradable en el baño. Suministro en paquetes de 4 unidades
- Opcionalmente es posible incorporar un sistema de instalación/desinstalación rápido de la secadora de manos (kit "Plug-in" código KT009)

M09AC · M09ACS CARACTERÍSTICAS TÉCNICAS

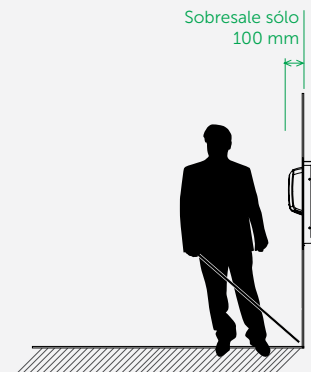
Tensión	220 - 240 V
Frecuencia	50 / 60 Hz
Aislamiento	Clase I
Potencia total	420 - 1.500 W
Consumo	3,2 - 6,4 A
Potencia del motor	420 - 1.100 W
r.p.m.	19.000 - 30.000
Potencia resistencia	0 W or 400 W (interruptor ON / OFF)
Peso	5,1 Kg
Espesor carcasa	1,5 mm
Tiempo de secado	8 - 15 seg
Velocidad del aire	191 - 325 Km/h
Temp. aire (10 cm distancia / 21°C)	45°C
Presión sonora (a 2m)	67 - 74 dBA
Grado de IP	IP23



SECADORAS DE MANOS machflow® kit empotrado



- La Ley Americana de minusvalía ADA ("American with Dissabilities Act") define los requisitos de accesibilidad aplicables al diseño de espacios de baños en los EE. UU.
- En el capítulo 3: "Objetos que sobresalen", punto 307.2 "Límites en la colocación de objetos que sobresalen", se establece que los objetos no deben sobresalir de la pared más de 100 mm horizontalmente en la trayectoria de circulación de entrada y salida del baño.
- Este kit ha sido expresamente diseñado para que la secadora de manos machflow® pueda dar una respuesta completa a estos requisitos, contribuyendo, de esta manera a minimizar los obstáculos con que se encuentran las personas con movilidad reducida para acceder a los baños.



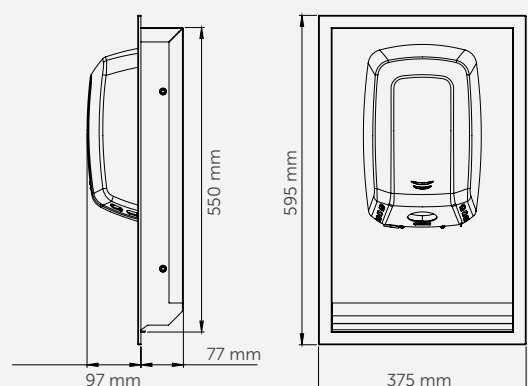
KT009 - KT009CS COMPONENTES Y MATERIALES

Armario fabricado con dos piezas soldadas de acero pintado blanco (KT009) o acero inoxidable AISI 304 acabado satinado (KT009CS), ambos de un milímetro de espesor. Incluyen 4 tornillos M5 soldados en la parte superior de la base para el montaje de la secadora de manos Machflow® (no incluida).

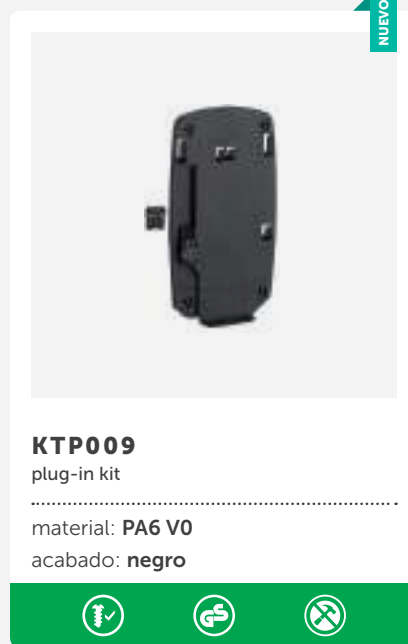
Se incluye la tornillería para el montaje de la secadora de manos al kit: 4 tuercas DIN 934 M5, 4 arandelas DIN 9021 M5 y 4 silentblocks de goma de 8 x 18 mm.

NOTA: los tornillos y los tacos para el montaje del armario en la pared no están incluidos. Se recomienda el uso de tornillos de acero inoxidable.

KT009 - KT009CS CARACTERÍSTICAS TÉCNICAS



SECADORAS DE MANOS machflow® plug-in kit



La tecnología Plug-in de machflow® es un sistema que permite instalar y desinstalar la secadora de manos de manera sencilla, práctica, rápida y segura. De este modo, el mantenimiento resulta mucho más eficaz y eficiente. Todas estas ventajas permiten ahorrar costes de mantenimiento.

Con la tecnología Plug-in de machflow®, la secadora de manos puede instalarse en tan solo tres pasos y puede reemplazarse en menos de diez segundos gracias a su sistema SMED (cambio rápido de utillaje). Facilita que las tareas de mantenimiento puedan llevarse a cabo en el taller y es totalmente segura frente a descargas eléctricas.



Beneficios del sistema Plug-in

- La tecnología Plug-in de machflow® hace que la instalación de la secadora de manos resulte mucho más sencilla. Esta instalación puede realizarse en tan solo tres pasos, tal como se indica a continuación:

Paso 1.

Fijación de la base a la pared



Paso 2.

Montaje del enchufe de seguridad



Paso 3.

Instalación de la secadora de manos a la pared



- Lista para su uso las 24 horas con la tecnología Plug-in machflow®. La sustitución de la secadora de manos para realizar tareas de mantenimiento es muy fácil (puede ser sustituida en menos de diez segundos gracias al sistema SMED) y no es necesario que la realice un técnico cualificado (el enchufe y la toma están totalmente aislados eléctricamente).
- Reducción de los costes de mantenimiento gracias a una instalación sencilla, una sustitución rápida y la posibilidad de llevar a cabo las tareas de mantenimiento de la secadora de manos en un taller.
- Protección frente a descargas eléctricas con la tecnología Plug-in de machflow®. Las conexiones eléctricas son más seguras con la tecnología Plug-in de machflow® que con los sistemas de conexión eléctrica tradicionales, ya que ésta previene el riesgo de contacto accidental con los conductores con corriente eléctrica y, por tanto, evita que se produzcan descargas.



SPEEDFLOW PLUS

Diseño versátil, duradero, moderno y elegante.

- Tiempo de secado rápido (10-12 segundos)
- Consumo energético muy bajo (0,6 - 2,8 W/h por ciclo de secado)
- Motor de alta presión con velocidad regulable (23.000-32.000 rpm)
- Muy silenciosa (57 - 65 dBA)
- Tiempo máximo de accionamiento continuado de 30 segundos
- Desconexión de la resistencia calefactora a través de un microinterruptor
- Voltaje universal
- Cumple la normativa ADA (sobresale tan solo 100 mm de la pared)
- Antivandálica



SPEEDFLOW PLUS

la elegancia de la alta velocidad

Secadora de manos de diseño excepcional que ofrece una potencia extraordinaria mediante un diseño extraplano

*seca las
manos
en 10-12
segundos*



Pastilla ambientadora
Aromatiza y desodoriza el ambiente a través de su suave fragancia (opcional).



Resistencia
Para un máximo confort



Silentblocks
En la base para amortiguar las vibraciones mecánicas



Microinterruptor "On / Off" para la resistencia
Permite conectar o desconectar la resistencia



Diseño ultra-plano
Sobresale tan sólo 10 cm de la pared



Detector automático de las manos
Sensor electrónico por haz de luz infrarroja, regulable mediante un potenciómetro



Velocidad regulable
El consumo de energía, el nivel de ruido y el tiempo de secado son regulables



Medio filtrante HEPA
Evita la dispersión de un amplio espectro de partículas por el aire

**disponible
en cuatro
acabados**



Blanco



Negro



Brillante



Satinado

SECADORAS DE MANOS speedflow® plus

accionamiento automático



M17A

material: **acero**
acabado: **epoxi blanco**



M17AB

material: **acero**
acabado: **epoxi negro mate**



- La Ley Americana de minusvalía ADA ("American with Dissabilities Act") define los requisitos de accesibilidad aplicables al diseño de espacios de baños en los EE. UU.
- En el capítulo 3: "Objetos que sobresalen", punto 307.2 "Límites en la colocación de objetos que sobresalen", se establece que los objetos no deben sobresalir de la pared más de 100 mm horizontalmente en la trayectoria de circulación de entrada y salida del baño.
- La Speedflow ha sido expresamente diseñada para dar una respuesta completa a todos estos requisitos.

M17A · M17AB COMPONENTES Y MATERIALES

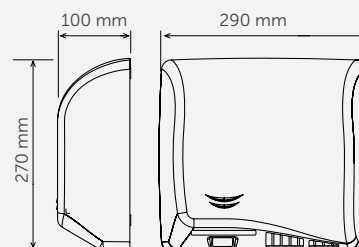
- Motor de alta presión clase F, con limitador térmico de seguridad auto-rearmable y de velocidad regulable entre las 23.000 y las 32.000 rpm. Esta regulación se realiza de forma manual a través de un potenciómetro y permite ajustar el consumo eléctrico. El motor ha sido configurado para que disponga de un arranque suave que alarga su vida útil y amortigua el ruido al ponerse en marcha.
- Sensor de detección electrónico por haz infrarrojo con distancia de detección regulable mediante potenciómetro entre los 5 y los 20 cm. Incorpora un sistema de seguridad que detecta cualquier blanco fijo. Además dispone de un sistema de desconexión automática de la unidad transcurridos los 30 segundos de uso continuado de la misma.
- Resistencia de Ni-Cr de 500 W de potencia con limitador térmico de seguridad auto-rearmable. Se puede desconectar a través de un microinterruptor "ON/OFF". En caso de un fallo del motor la resistencia se desconecta de forma inmediata automáticamente.
- Carcasa de una sola pieza, de 1,5 mm de espesor y ultra-plana (tan solo 100 mm de profundidad). Se fija a la base mediante 2 tornillos de seguridad y con una llave especial suministrada, dotando a esta secadora de manos de una gran robustez y evitando un acceso indebido al interior de la misma.
- Base de aluminio que incorpora elementos de supresión de vibraciones mecánicas en su parte trasera y que, junto a un estudiado diseño interno, hacen de esta secadora de manos una de las más silenciosas de su clase.
- Materiales plásticos fabricados con Poliamida 6 (PA 6) que incorporan un aditivo retardante de la llama (UL 94 V0) que aumenta la resistencia a la ignición del plástico, y una vez encendido reduce el ritmo de propagación de la llama.
- Opcionalmente dispone de una pastilla neutralizadora de olores para un ambiente más limpio y más agradable en el baño. Suministro en paquetes de 4 unidades.
- La Speedflow ensambla de serie un casete que contiene un medio filtrante HEPA que filtra las partículas sólidas en suspensión (polen, ácaros del polvo, humo del tabaco, etc) mejorando notablemente la calidad del aire. Además este casete también incorpora un medio filtrante de carbono activo que neutraliza los olores y absorbe gases y vapores, evitando, de este modo, los malos olores.
- Voltaje universal. Funciona indistintamente a tensiones eléctricas de 100-120 V o 220-240 V, sin necesidad de ajustes.



M17A · M17AB CARACTERÍSTICAS TÉCNICAS

Tensión	220-240 V
Frecuencia	50 / 60 Hz
Aislamiento	Clase I
Potencia total (Resist. ON)	675 W - 850 W
Potencia total (Resist. OFF)	180 - 360 W
Consumo	2,8-5 A
Potencia del motor	180-360W
r.p.m.	23.000 - 32.000 r.p.m

Potencia resistencia	0 ó 500W (interruptor ON/OFF)
Peso	3,8 Kg
Espesor carcasa	1,5 mm
Tiempo de secado	10 - 12 seg
Velocidad del aire	290 - 400 Km/h
Temp. aire (10 cm distancia / 25°C)	42 °C
Presión sonora (a 2 m)	57 - 65 dBA
Grado de IP	IP23



SECADORAS DE MANOS speedflow® plus

accionamiento automático



M17AC

material: **acero inox AISI 304**
acabado: **brillante**



M17ACS

material: **acero inox AISI 304**
acabado: **satinado**



- La Ley Americana de minusvalía ADA ("American with Dissabilities Act") define los requisitos de accesibilidad aplicables al diseño de espacios de baños en los EE. UU.
- En el capítulo 3: "Objetos que sobresalen", punto 307.2 "Límites en la colocación de objetos que sobresalen", se establece que los objetos no deben sobresalir de la pared más de 100 mm horizontalmente en la trayectoria de circulación de entrada y salida del baño.
- La Speedflow ha sido expresamente diseñada para dar una respuesta completa a todos estos requisitos.

M17AC · M17ACS COMPONENTES Y MATERIALES

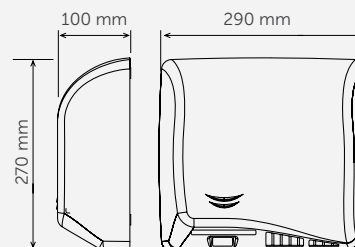
- Motor de alta presión clase F, con limitador térmico de seguridad auto-rearmable y de velocidad regulable entre las 23.000 y las 32.000 rpm. Esta regulación se realiza de forma manual a través de un potenciómetro y permite ajustar el consumo eléctrico. El motor ha sido configurado para que disponga de un arranque suave que alarga su vida útil y amortigua el ruido al ponerse en marcha.
- Sensor de detección electrónico por haz infrarrojo con distancia de detección regulable mediante potenciómetro entre los 5 y los 20 cm. Incorpora un sistema de seguridad que detecta cualquier blanco fijo. Además dispone de un sistema de desconexión automática de la unidad transcurridos los 30 segundos de uso continuado de la misma.
- Resistencia de Ni-Cr de 500 W de potencia con limitador térmico de seguridad auto-rearmable. Se puede desconectar a través de un microinterruptor "ON/OFF". En caso de un fallo del motor la resistencia se desconecta de forma inmediata automáticamente.
- Carcasa de una sola pieza, de 1,5 mm de espesor y ultra-plana (tan solo 100 mm de profundidad). Se fija a la base mediante 2 tornillos de seguridad y con una llave especial suministrada, dotando a esta secadora de manos de una gran robustez y evitando un acceso indebido al interior de la misma.
- Base de aluminio que incorpora elementos de supresión de vibraciones mecánicas en su parte trasera y que, junto a un estudiado diseño interno, hacen de esta secadora de manos una de las más silenciosas de su clase.
- Materiales plásticos fabricados con Poliamida 6 (PA 6) que incorporan un aditivo retardante de la llama (UL 94 V0) que aumenta la resistencia a la ignición del plástico, y una vez encendido reduce el ritmo de propagación de la llama.
- Opcionalmente dispone de una pastilla neutralizadora de olores para un ambiente más limpio y más agradable en el baño. Suministro en paquetes de 4 unidades.
- La Speedflow ensambla de serie un casete que contiene un medio filtrante HEPA que filtra las partículas sólidas en suspensión (polen, ácaros del polvo, humo del tabaco, etc) mejorando notablemente la calidad del aire. Además este casete también incorpora un medio filtrante de carbono activo que neutraliza los olores y absorbe gases y vapores, evitando, de este modo, los malos olores.
- Voltaje universal. Funciona indistintamente a tensiones eléctricas de 100-120 V o 220-240 V, sin necesidad de ajustes.



M17AC · M17ACS CARACTERÍSTICAS TÉCNICAS

Tensión	220-240 V
Frecuencia	50 / 60 Hz
Aislamiento	Clase I
Potencia total (Resist. ON)	675 W - 850 W
Potencia total (Resist. OFF)	180 - 360 W
Consumo	2,8-5 A (230 V)
Potencia del motor	180-360W
r.p.m.	23.000 - 32.000 r.p.m

Potencia resistencia	0 ó 500W (interruptor ON/OFF)
Peso	3,8 Kg
Espesor carcasa	1,5 mm
Tiempo de secado	10 - 12 seg
Velocidad del aire	290 - 400 Km/h
Temp. aire (10 cm distancia / 25°C)	42 °C
Presión sonora (a 2 m)	57 - 65 dBA
Grado de IP	IP23



FRECUENCIA DE PASO ALTA

SECADORAS DE MANOS fiables, duraderas, anti-vandálicas, seguras y de calidad.

Saniflow® y Mediflow® son las dos familias de secadoras de manos de la gama de frecuencia de paso alta de Mediclinics. Se caracterizan por un diseño que las hace muy fáciles de mantener, por sus características antivandálicas, por su robustez, pero por encima de todo por su gran fiabilidad. Son secadoras de manos pensadas para ofrecer un rendimiento excelente durante muchos años, en áreas de tráfico muy elevado como por ejemplo aeropuertos, estadios deportivos, centros comerciales, polideportivos, etc.

Por su bajo nivel sonoro en funcionamiento, estas secadoras de manos son también ideales para instalar en lugares donde el silencio sea una premisa muy importante, como por ejemplo museos, bibliotecas, cines, teatros, etc.





Las principales ventajas de estas secadoras de manos son:

- Motores de gran velocidad y de larga duración que proporcionan un flujo de aire estable y constante que garantiza un secado total de las manos en pocos segundos.
- Distancia de detección regulable, en todos los modelos automáticos de la gama, para obtener la distancia de detección de las manos óptima en función de la luz disponible.
- Incorporación de sistemas de seguridad como limitadores térmicos de temperatura en los motores y en las resistencias calefactoras, sistema de desconexión automático o tornillos de seguridad anti-vandálicos que evitan accidentes como incendios, electrocuciones, atrapamientos, etc.
- Posibilidad de incorporar un kit empotrable para pared, con marco fabricado en el mismo acabado que la secadora instalada, cumpliendo así con las normativas ADA y UNE de supresión de barreras arquitectónicas, que limitan a 100 mm la proyección horizontal de la secadora de manos, facilitando de esta manera el acceso a las personas con movilidad reducida.

SANIFLOW

Un diseño clásico, robusto y fiable para el siglo XXI

- Motores de gran velocidad y de larga duración que proporciona un flujo de aire estable y constante que garantiza un secado total de las manos en pocos segundos
- Secadora de manos robusta, fiable y de alta calidad
- Uno de los flujos de aire, dentro de las máquinas de su clase, más potentes del mercado
- La resistencia y el motor incorporan limitadores térmicos de seguridad
- Tobera giratoria de 360° cromada
- Opciones de accionamiento manual o automático
- Anti-vandálica
- Fácil limpieza y mantenimiento



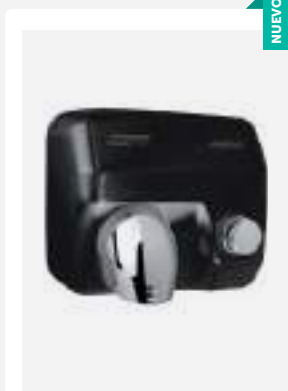
SECADORAS DE MANOS saniflow®

accionamiento manual



E05

material: **acero**
acabado: **epoxi blanco**



E05B

material: **acero**
acabado: **epoxi negro mate**



E05C

material: **acero inox AISI 304**
acabado: **brillante**



E05CS

material: **acero inox AISI 304**
acabado: **satinado**

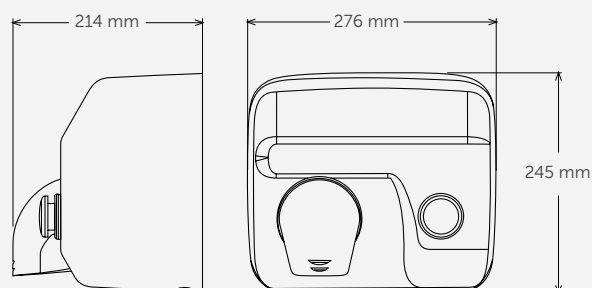


E05 · E05B · E05C · E05CS COMPONENTES Y MATERIALES

- Motor universal clase F, de escobillas, que incorpora limitador térmico de seguridad
- Carcasa sin soldaduras sujeta a la base mediante 2 tornillos de seguridad antivandálicos y cierre con llave especial Saniflow®
- Base de aluminio de 3 mm de espesor
- Voluta de plástico ignífugo
- Turbina centrífuga, de doble entrada simétrica, de aluminio
- La resistencia incorpora un limitador térmico de seguridad
- Tobera giratoria 360° de zamak cromado
- El pulsador de zamak cromado activa un temporizador electrónico de 35 seg. de ciclo
- 4 silentblocks para eliminar vibraciones y ruidos

E05 · E05B · E05C · E05CS CARACTERÍSTICAS TÉCNICAS

Tensión	220 - 240 V
Frecuencia	50 / 60 Hz
Aislamiento	Clase I
Potencia total	2.250 W
Consumo	10 A
Potencia del motor	250 W
r.p.m.	5.500
Potencia de la resistencia	2.000 W
Peso	4,65 Kg
Espesor de la carcasa	1,5 mm
Tiempo de secado	29 seg
Velocidad del aire	100 Km/h
Temp. aire (10 cm distancia / 21°C)	50°C
Presión sonora (a 2m)	68 dBA
Grado de IP	IP23



SECADORAS DE MANOS saniflow®

accionamiento manual



E85

material: **hierro fundido**
 acabado: **porcelana blanca**



E88

material: **acero**
 acabado: **esmalte vitrificado blanco**

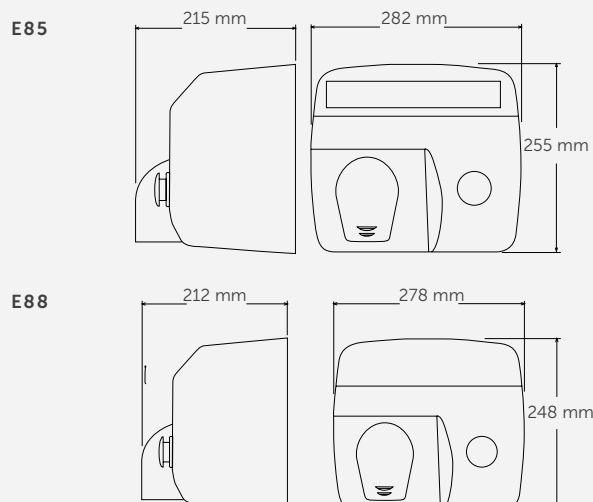


E85 - E88 COMPONENTES Y MATERIALES

- Motor universal clase F de escobillas, que incorpora un limitador térmico de seguridad
- Carcasa sin soldaduras sujeta a la base mediante 2 tornillos de seguridad antivandálicos y cierre con llave especial Saniflow®
- Base de aluminio de 3 mm de espesor
- Voluta de plástico ignífugo
- Turbina centrífuga de doble entrada simétrica de aluminio
- La resistencia incorpora un limitador térmico de seguridad
- Dispone de 4 silentblocks para eliminar vibraciones y ruidos
- Tobera giratoria de 360°
- El pulsador de zamak cromado activa un temporizador electromecánico de 35 segundos de ciclo

E85 - E88 CARACTERÍSTICAS TÉCNICAS

Tensión	220 - 240 V
Frecuencia	50 / 60 Hz
Aislamiento	Clase I
Potencia total	2.250 W
Consumo	10 A
Potencia del motor	250 W
r.p.m.	5.500
Potencia de la resistencia	2.000 W
Peso	11,5 Kg (E85) / 5,9 Kg (E88)
Espesor de la carcasa	6 mm (E85) / 1,5 mm (E88)
Tiempo de secado	29 seg
Velocidad del aire	100 Km/h
Temp. aire (10 cm distancia / 21°C)	50°C
Presión sonora (a 2m)	68 dBA
Grado de IP	IP23



SECADORAS DE MANOS saniflow®

accionamiento manual



E88C

material: **acero**
acabado: **cromado brillante**



E88CS

material: **acero**
acabado: **cromado satinado**



E88O

material: **acero**
acabado: **baño de oro**

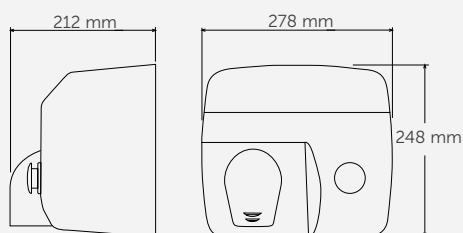


E88C · E88CS · E88O COMPONENTES Y MATERIALES

- Motor universal clase F de escobillas, que incorpora un limitador térmico de seguridad
- Carcasa sin soldaduras sujeta a la base mediante 2 tornillos de seguridad antivandálicos y cierre con llave especial Saniflow®
- Base de aluminio de 3 mm de espesor
- Voluta de plástico ignífugo
- Turbina centrífuga de doble entrada simétrica de aluminio
- La resistencia incorpora un limitador térmico de seguridad
- Dispone de 4 silentblocks para eliminar vibraciones y ruidos
- Tobera giratoria de 360°
- El pulsador acciona un temporizador electromecánico de 35 segundos de ciclo

E88C · E88CS · E88O CARACTERÍSTICAS TÉCNICAS

Tensión	220 - 240 V
Frecuencia	50 / 60 Hz
Aislamiento	Clase I
Potencia total	2.250 W
Consumo	10 A
Potencia del motor	250 W
r.p.m.	5.500
Potencia de la resistencia	2.000 W
Peso	5,9 Kg
Espesor de la carcasa	1,5 mm
Tiempo de secado	29 seg
Velocidad del aire	100 Km/h
Temp. aire (10 cm distancia / 21°C)	50°C
Presión sonora (a 2m)	68 dBA
Grado de IP	IP23



SECADORAS DE MANOS saniflow®

accionamiento automático



E88A

material: **acero**
 finish: **esmalte vitrificado blanco**



E88AC

material: **acero**
 acabado: **cromado brillante**

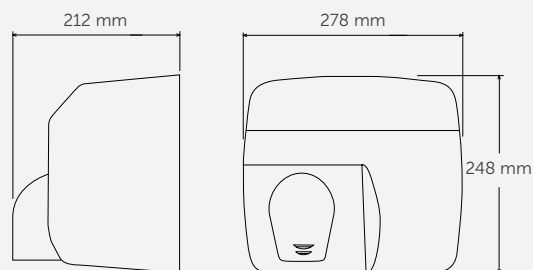


E88A · E88AC COMPONENTES Y MATERIALES

- Motor universal clase F, de escobillas, que incorpora limitador térmico de seguridad
- Carcasa sin soldaduras sujeta a la base mediante 2 tornillos de seguridad antivandálicos y cierre con llave especial Saniflow®
- Base de aluminio de 3 mm espesor
- Voluta de plástico ignífugo
- Turbina centrífuga, de doble entrada simétrica, de aluminio
- La resistencia incorpora un limitador térmico de seguridad
- Tobera giratoria 360° de zamak cromado
- Sensor de detección electrónico, por haz infrarrojo. Distancia de detección ajustable 15 / 25 cm
- Dispone de 4 silentblocks para eliminar vibraciones y ruidos

E88A · E88AC CARACTERÍSTICAS TÉCNICAS

Tensión	220 - 240 V
Frecuencia	50 / 60 Hz
Aislamiento	Clase I
Potencia total	2.250 W
Consumo	10 A
Potencia motor	250 W
r.p.m.	5.500
Potencia de la resistencia	2.000 W
Peso	5,9 Kg
Espesor de la carcasa	1,5 mm
Tiempo de secado	29 seg
Velocidad del aire	100 Km/h
Temp. aire (10 cm distancia / 21°C)	50°C
Presión sonora (a 2m)	68 dBA
Grado de IP	IP23



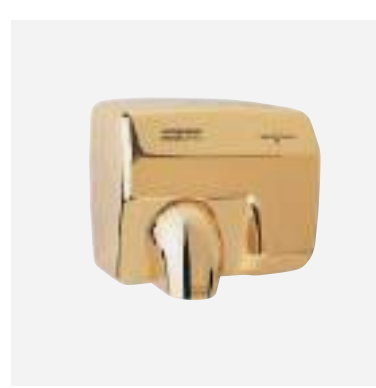
SECADORAS DE MANOS saniflow®

accionamiento automático



E88ACS

material: **acero**
acabado: **cromado satinado**



E88AO

material: **acero**
acabado: **baño de oro**

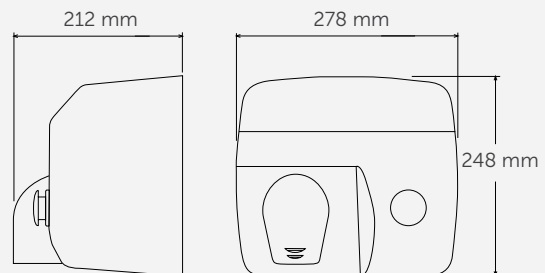


E88ACS · E88AO COMPONENTES Y MATERIALES

- Motor universal clase F de escobillas, que incorpora un limitador térmico de seguridad
- Carcasa sin soldaduras sujeta a la base mediante 2 tornillos de seguridad antivandálicos y cierre con llave especial Saniflow®
- Base de aluminio de 3 mm de espesor
- Voluta de plástico ignífugo
- Turbina centrífuga de doble entrada simétrica de aluminio
- La resistencia incorpora un limitador térmico de seguridad
- Tobera giratoria de 360° de zamak cromado
- Sensor de detección electrónico, por haz infrarrojo. Distancia de detección ajustable 15 / 25 cm
- Dispone de 4 silentblocks para eliminar vibraciones y ruidos

E88ACS · E88AO CARACTERÍSTICAS TÉCNICAS

Tensión	220 - 240 V
Frecuencia	50 / 60 Hz
Aislamiento	Clase I
Potencia total	2.250 W
Consumo	10 A
Potencia del motor	250 W
r.p.m.	5.500
Potencia de la resistencia	2.000 W
Peso	5,9 Kg
Espesor de la carcasa	1,5 mm
Tiempo de secado	29 seg
Velocidad del aire	100 Km/h
Temp. aire (10 cm distancia / 21°C)	50°C
Presión sonora (a 2m)	68 dBA
Grado de IP	IP23



SECADORAS DE MANOS saniflow®

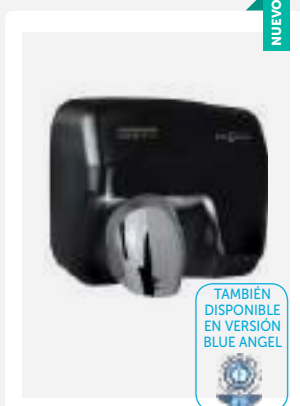
accionamiento automático



TAMBIÉN
DISPONIBLE
EN VERSIÓN
BLUE ANGEL

E05A

material: **acero**
acabado: **epoxi blanco**



TAMBIÉN
DISPONIBLE
EN VERSIÓN
BLUE ANGEL

E05AB

material: **acero**
acabado: **epoxi negro mate**



TAMBIÉN
DISPONIBLE
EN VERSIÓN
BLUE ANGEL

E05AC

material: **acero inox AISI 304**
acabado: **brillante**



TAMBIÉN
DISPONIBLE
EN VERSIÓN
BLUE ANGEL

E05ACS

material: **acero inox AISI 304**
acabado: **satinado**

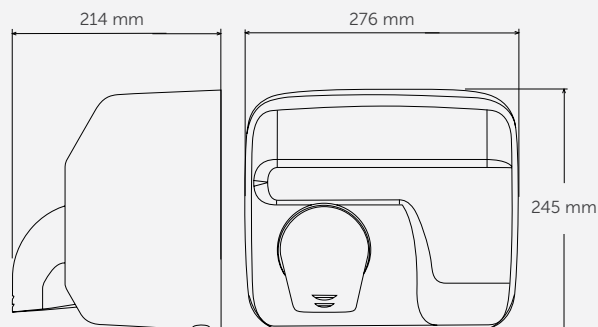


E05A · E05AB · E05AC · E05ACS COMPONENTES Y MATERIALES

- Motor universal clase F, de escobillas, que incorpora limitador térmico de seguridad
- Carcasa sin soldaduras sujeta a la base mediante 2 tornillos de seguridad antivandálicos y cierre con llave especial Saniflow®
- Base de aluminio de 3 mm de espesor
- Voluta de plástico ignífugo
- Turbina centrífuga, de doble entrada simétrica, de aluminio
- La resistencia incorpora un limitador térmico de seguridad
- Tobera giratoria 360° de zamak cromado
- Sensor de detección electrónico, por haz infrarrojo. Distancia de detección regulable mediante potenciómetro 5-25 cm
- Dispone de 4 silentblocks para eliminar vibraciones y ruidos
- Disponible en versión Angel Azul

E05A · E05AB · E05AC · E05ACS CARACTERÍSTICAS TÉCNICAS

Tensión	220 - 240 V
Frecuencia	50 / 60 Hz
Aislamiento	Clase I
Potencia total	2.250 W
Consumo	10 A
Potencia motor	250 W
r.p.m.	5.500
Potencia de la resistencia	2.000 W
Peso	4,65 Kg
Espesor de la carcasa	1,5 mm
Tiempo de secado	29 seg
Velocidad del aire	100 Km/h
Temp. aire (10 cm distancia / 21°C)	50°C
Presión sonora (a 2m)	68 dBA
Grado de IP	IP23



SECADORAS DE MANOS saniflow®

kit empotrable, para saniflow con pulsador



secadora no incluida

KT0005

material: **acero**
acabado: **epoxi blanco**



secadora no incluida

KT0005C

material: **acero inox AISI 304**
acabado: **brillante**



secadora no incluida

KT0005CS

material: **acero inox AISI 304**
acabado: **satinado**



KT0005 · KT0005C · KT0005CS COMPONENTES Y MATERIALES

- Armario de acero electrocincado para el montaje de la secadora Saniflow® manual
- Junta de goma, color gris, ofrece una protección exterior de refuerzo, que minimiza las vibraciones y ruidos
- Tornillería para montaje de la secadora y el marco de la pared incluida

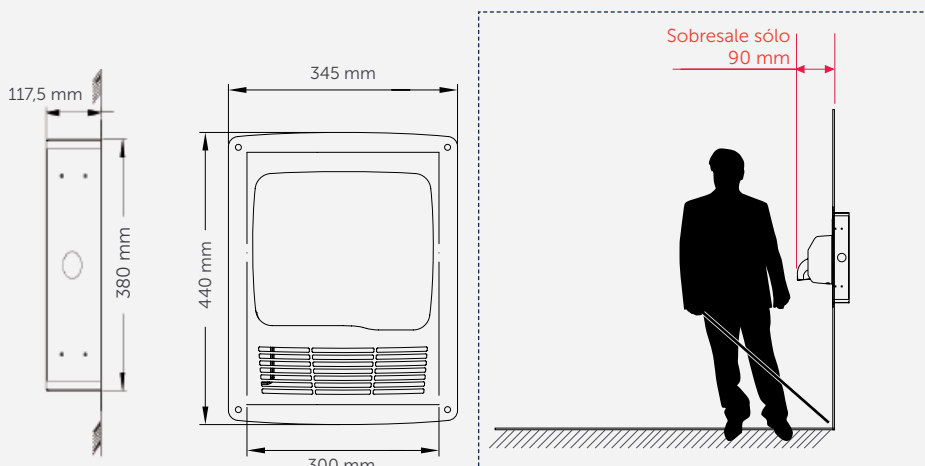
KT0005

- Marco de acero

KT0005C · KT0005CS

- Marco de acero inox AISI 304

KT0005 · KT0005C · KT0005CS CARACTERÍSTICAS TÉCNICAS



La secadora de manos y el kit de montaje sobresalen 90mm horizontalmente, ajustándose al cumplimiento de la norma ADA, que restringe la proyección horizontal de los dispositivos instalados en los baños públicos a 100mm.



MEDIFLOW

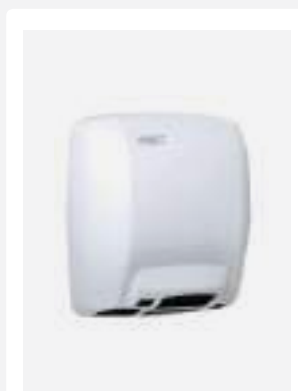
Inteligente, silenciosa y moderna.

- Secadora de manos potente, robusta y fiable
- Una de las máquinas más silenciosas de su categoría (sólo 65dBA)
- La resistencia y el motor incorporan limitadores térmicos de seguridad
- Sistema inteligente "Logic Dry" que adecua la temperatura del flujo del aire de salida a la temperatura ambiente
- Accionamiento automático que evita tocar la máquina
- Distancia de detección de las manos ajustable por medio de un potenciómetro
- Fácil limpieza y mantenimiento



SECADORAS DE MANOS mediflow® intelligent

accionamiento automático



M02A

material: **acero**
acabado: **epoxi blanco**



M02AB

material: **acero**
acabado: **epoxi negro mate**



M02AC

material: **acero inox AISI 304**
acabado: **brillante**




M02ACS

material: **acero inox AISI 304**
acabado: **satinado**

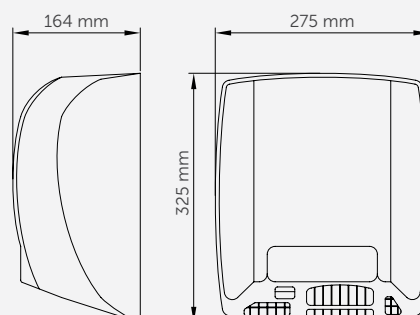


M02A · M02AB · M02AC · M02ACS COMPONENTES Y MATERIALES

- Motor universal clase F, de escobillas, que incorpora limitador térmico de seguridad
- Carcasa sujeta a la base mediante 2 tornillos
- Base y voluta de plástico técnico ignífugo UL 94-V0. Incorpora silentblocks para evitar las vibraciones mecánicas
- Turbina centrífuga de doble entrada asimétrica, de aluminio
- Resistencia que incorpora un limitador térmico
- Detección selectiva de blancos fijos y sistema de desconexión automática transcurridos 120 seg. de uso continuado
- Sensor de detección electrónico por haz infrarrojo. Distancia de detección regulable mediante potenciómetro 5-25 cm
- La tecnología  regula automáticamente la temperatura del aire saliente entre 4 posibles niveles, en función de la temperatura ambiental, gestionando el consumo eléctrico con un importante ahorro energético

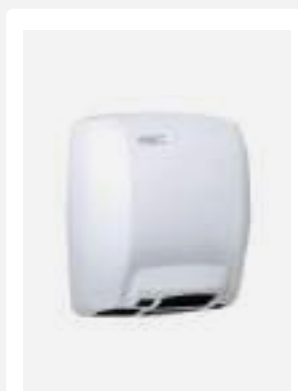
M02A · M02AB · M02AC · M02ACS CARACTERÍSTICAS TÉCNICAS

Tensión	220 - 240 V
Frecuencia	50 / 60 Hz
Aislamiento	Clase II
Potencia total	250 - 2.750 W
Consumo	1,2 - 12 A
Potencia del motor	250 W
r.p.m.	4.500
Potencia de la resistencia	0 - 2,500 W
Peso	4,25 Kg
Espesor de la carcasa	1,5 mm
Tiempo de secado	29 seg
Velocidad del aire	95 Km/h
Temp. aire (10 cm distancia/ 21°C)	50°C
Presión sonora (a 2m)	65 dBA
Grado de IP	IP23



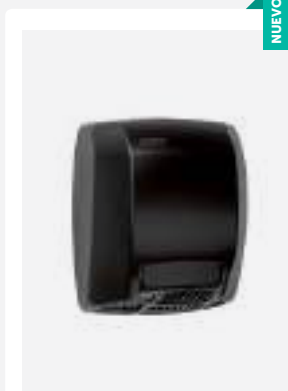
SECADORAS DE MANOS mediflow®

accionamiento automático



M03A

material: **acero**
acabado: **epoxi blanco**



M03AB

material: **acero**
acabado: **epoxi negro mate**



M03AC

material: **acero inox AISI 304**
acabado: **brillante**



M03ACS

material: **acero inox AISI 304**
acabado: **satinado**

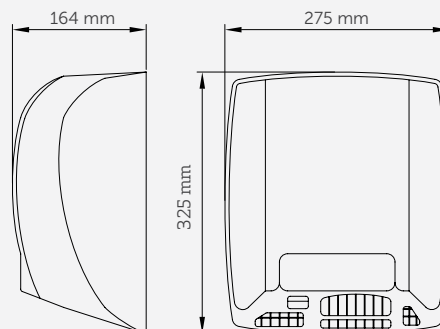


M03A · M03AB · M03AC · M03ACS COMPONENTES Y MATERIALES

- Motor universal clase F, de escobillas, que incorpora limitador térmico de seguridad
- Carcasa sujeta a la base mediante 2 tornillos
- Base y voluta de plástico técnico ignífugo. Incorpora silent-blocks para amortiguar las vibraciones mecánicas
- Turbina centrífuga, de doble entrada asimétrica, de aluminio
- Resistencia que incorpora un limitador térmico de seguridad
- Sensor de detección electrónico por haz infrarrojo
- Distancia de detección regulable 5-25 cm

M03A · M03AB · M03AC · M03ACS CARACTERÍSTICAS TÉCNICAS

Tensión	220 - 240 V
Frecuencia	50 / 60 Hz
Aislamiento	Clase II
Potencia total	2.750 W
Consumo	12 A
Potencia del motor	250 W
r.p.m.	4,500
Potencia de la resistencia	2,500 W
Peso	4,25 Kg
Espesor de la carcasa	1,5 mm
Tiempo de secado	29 seg
Velocidad del aire	95 Km/h
Temp. aire (10 cm distancia / 21°C)	50°C
Presión sonora (a 2m)	65 dBA
Grado de IP	IP23



SECADORAS DE MANOS mediflow® kit empotrado



no incluye secadora

KT0010

material: **acero**
acabado: **epoxi blanco**



no incluye secadora

KT0010C

material: **acero inox AISI 304**
acabado: **brillante**



no incluye secadora

KT0010CS

material: **acero inox AISI 304**
acabado: **satinado**



KT0010 · KT0010C · KT0010CS COMPONENTES Y MATERIALES

- Armario de acero electrocincado para el montaje de la secadora Mediflow®
- Junta de goma, color gris, ofrece una protección exterior de refuerzo, que minimiza las vibraciones y ruidos
- Tornillería para montaje de la secadora y el marco de la pared incluida

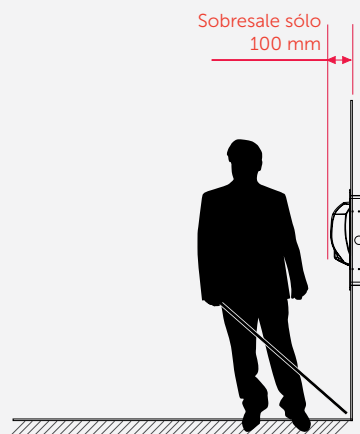
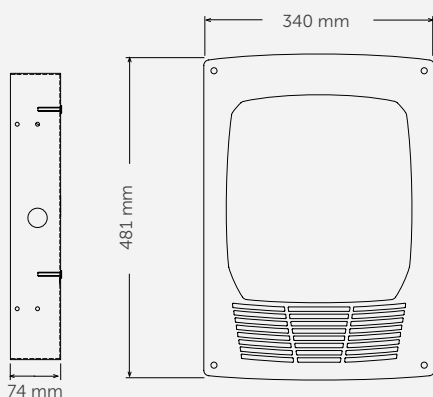
KT0010

Marco de acero

KT0010C · KT0010CS

- Marco de acero inox AISI 304

KT0010 · KT0010C · KT0010CS CARACTERÍSTICAS TÉCNICAS



El secador de manos y el kit de montaje sobresalen 90 mm horizontalmente, ajustándose al cumplimiento de las normas de ADA, que restringen la proyección horizontal de los dispositivos instalados en los baños públicos a 100 mm.



FRECUENCIA DE PASO MEDIA/BAJA

SECADORAS DE MANOS de diseño elegante, con una gran relación calidad precio.

Esta gama de secadoras de manos está formada por tres familias de máquinas Optima®, JuniorPlus® y Smartflow®, ideales para colocar en áreas con frecuencias de paso bajas o medias, como por ejemplo restaurantes, bares, oficinas, etc.

Por su bajo nivel sonoro, estas secadoras de manos son también ideales para instalar en lugares donde el silencio sea una premisa muy importante, como por ejemplo museos, bibliotecas, cines, teatros, etc.

Las principales ventajas de estas secadoras de manos son:

- Nivel sonoro muy bajo, siendo la mejor opción para ambientes de baño, con frecuencias de paso medias o bajas, donde se requiera el máximo silencio posible.
- Mantenimiento cero gracias a sus motores sin escobillas (Optima® y JuniorPlus®). Fáciles de limpiar.
- Distancia de detección regulable, en todos los modelos automáticos de la gama, para obtener la distancia de detección de las manos óptima en función de la luz disponible.
- Incorporación de sistemas de seguridad como limitadores térmicos de temperatura en los motores y en las resistencias calefactoras, sistema de desconexión automático o tornillos de seguridad antivandálicos que evitan accidentes como incendios, electrocuciones, atrapamientos, etc.
- Calidad, robustez y fiabilidad gracias a la utilización de componentes de primera clase, fabricados según los más estrictos estándares de calidad y seguridad.



OPTIMA

Un diseño moderno para una secadora de manos fiable, silenciosa y con un excelente rendimiento

- Mantenimiento cero gracias a su motor sin escobillas. Fácil de limpiar
- Higiénica gracias a su accionamiento automático que evita tocar la máquina
- Distancia de detección de las manos ajustable
- Una de las máquinas más silenciosas de su categoría (solo 57 dBA)
- La resistencia y el motor incorporan limitadores térmicos de seguridad
- Un equilibrio ideal entre su rendimiento y su precio



SECADORAS DE MANOS *optima*

accionamiento automático



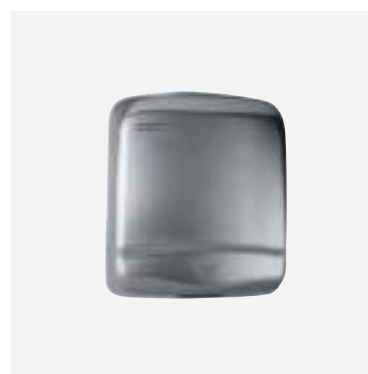
M99A

material: **acero**
acabado: **epoxi blanco**



M99AC

material: **acero inox AISI 304**
acabado: **brillante**



M99ACS

material: **acero inox AISI 304**
acabado: **satinado**

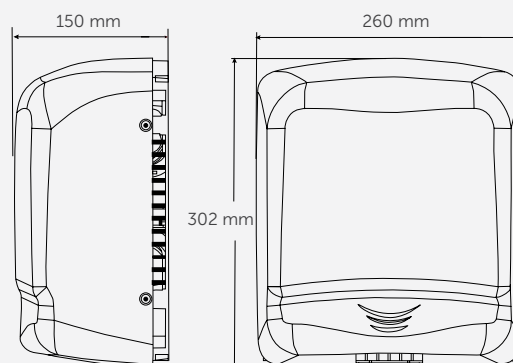


M99A · M99AC · M99ACS COMPONENTES Y MATERIALES

- Motor de inducción, clase F, incorpora un limitador térmico de seguridad
- Carcasa sin soldaduras sujeta a la base mediante 4 tornillos Allen
- Base y voluta de termoplástico ignífugo
- Turbina centrífuga, de entrada simple, de PP
- Resistencia que incorpora un limitador térmico de seguridad
- Sensor de detección electrónico, por haz infrarrojo. Distancia de detección ajustable (5-25 cm)
- Rejilla salida aire de zamak

M99A · M99AC · M99ACS CARACTERÍSTICAS TÉCNICAS

Tensión	220 - 240 V
Frecuencia	50 / 60 Hz
Aislamiento	Clase II
Potencia total	1.640 W
Consumo	7 A
Potencia del motor	140 W
r.p.m.	2.800
Potencia de la resistencia	1.500 W
Peso	4,45 Kg
Espesor de la carcasa	1,5 mm
Tiempo de secado	38 seg
Velocidad del aire	50 Km/h
Temp. aire (10 cm distancia / 21°C)	57°C
Presión sonora (a 2m)	57 dBA
Grado de IP	IP21



JUNIORPLUS

Secadora de manos con carcasa fabricada en ABS de alto impacto, con una relación calidad-precio muy atractiva.

- Mantenimiento cero gracias a su motor sin escobillas. Fácil de limpiar
- Opciones de accionamiento manual o automático
- Distancia de detección de las manos ajustable (modelo automático)
- Silenciosa (solo 57 dBA)
- Carcasa de diseño elegante, fabricada en ABS de alto impacto
- La resistencia y el motor incorporan limitadores térmicos de seguridad
- Relación calidad precio muy atractiva



SECADORA DE MANOS juniorplus

accionamiento manual / accionamiento automático



M88PLUS · M88APLUS COMPONENTES Y MATERIALES

M88PLUS · M88APLUS

- Motor de inducción, clase F, que incorpora limitador térmico de seguridad
- Carcasa de una pieza, sujeta a la base mediante 4 tornillos
- Base y voluta de termoplástico ignífugo
- Turbina centrífuga, de entrada simple, de PP
- Resistencia que incorpora un limitador térmico de seguridad
- Rejilla de salida de aire de zamak

M88APLUS

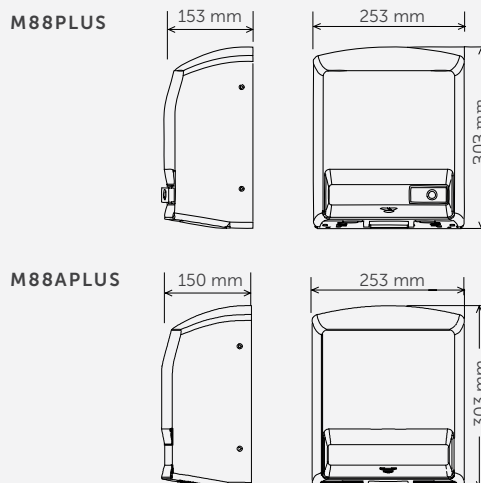
- Sensor de detección electrónico por haz infrarrojo
- Distancia de detección ajustable (5-25cm)

M88PLUS

- El pulsador acciona un temporizador electrónico de ciclo 45 segundos

M88PLUS · M88APLUS CARACTERÍSTICAS TÉCNICAS

Tensión	220 - 240 V
Frecuencia	50 / 60 Hz
Aislamiento	Clase II
Potencia total	1.640 W
Consumo	7 A
Potencia del motor	140 W
r.p.m.	2.800
Potencia de la resistencia	1.500 W
Peso	3 Kg
Espesor de la carcasa	3 mm
Tiempo de secado	38 seg
Velocidad del aire	50 Km/h
Temp. aire (10 cm distancia / 21°C)	57°C
Presión sonora (a 2m)	57 dBA
Grado de IP	IP21





SMARTFLOW

Secadora de manos compacta, resistente y a un precio muy competitivo.

- Fácil limpieza y mantenimiento
- Higiénica gracias a su accionamiento automático que evita el contacto con la máquina
- La resistencia y el motor incorporan limitadores térmicos de seguridad
- Distancia de detección de las manos ajustable
- Silenciosa (67 dBA)
- Carcasa de diseño elegante, fabricada en ABS de alto impacto
- Económica



SECADORA DE MANOS smartflow®

accionamiento automático



M04A

material: **ABS**
acabado: **blanco**



M04AC

material: **ABS**
acabado: **gris brillante**



M04ACS

material: **ABS**
acabado: **gris satinado**

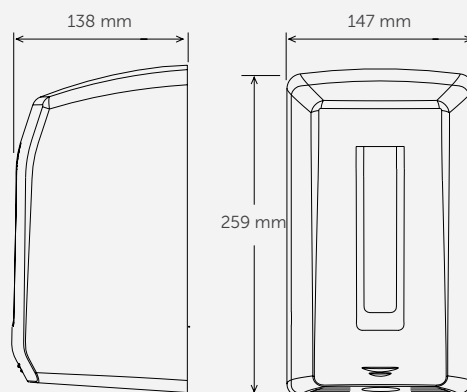


M04A · M04AC · M04ACS COMPONENTES Y MATERIALES

- Motor de escobillas, clase B, que incorpora un limitador térmico de seguridad
- Carcasa de una pieza, de termoplástico ABS. Sujeta a la base mediante 2 tornillos
- Base de termoplástico
- Turbina helicoidal de plástico ignífugo
- Resistencia que incorpora un limitador térmico de seguridad
- Sensor de detección electrónico, por haz infrarrojo, distancia de detección ajustable 5-25 cm

M04A · M04AC · M04ACS CARACTERÍSTICAS TÉCNICAS

Tensión	220 - 240 V
Frecuencia	50 / 60 Hz
Aislamiento	Clase II
Potencia total	1.100 W
Consumo	4,8 A
Potencia del motor	150 W
r.p.m.	15.000
Potencia de la resistencia	950 W
Peso	1,2 Kg
Espesor de la carcasa	3 mm
Tiempo de secado	39 seg
Velocidad del aire	100 Km/h
Temp. aire (10 cm distancia / 21°C)	55°C
Presión sonora (a 2m)	67 dBA
Grado de IP	IP23



SECADORA DE MANOS

Tabla

Nueva Generación Secadoras de manos

Dualflow Plus



Machflow



Speedflow Plus



Categoría	ECOLÓGICA + ALTA VELOCIDAD		
Aplicación	ALTA FRECUENCIA PASO		
Tiempo secado	8-15"		
Tiempo secado estimado	8-15" (eco 10-15")	8-15" (eco 10-15")	10-12"
Tensión / Frecuencia	220-240V 50/60Hz	220-240V 50/60Hz	220-240V 50/60Hz
Aislamiento eléctrico	Clase I	Clase I	Clase I
Dimensiones	665 x 320 x 228 mm	330 x 213 x 170 mm	270 x 290 x 100 mm
Peso	8,3 Kg	5,1 Kg	3,8 Kg
Potencia Total	420 - 1.500 W	420-1.500 W	675 - 850 W R.on 150 - 360 W R.off
Consumo	3,2 A - 5 A	3,3 A - 5 A	2,8 A - 5 A
Accionamiento	Automática	Automática	Automática
Carcasa			
Material	ABS	1. Acero inox. 2. Acero	1. Acero inox. 2. Acero
Acabado	Blanco / Negro / Satinado	1. Brillante / Satinado 2. Epoxi Blanco / Negro	1. Brillante / Satinado 2. Blanco / Negro / Epoxi
Espesor	3 mm	1,5 mm	1,5 mm
Base:			
Material	PA6 V0	PA6 + 30% GF V0	Aluminio
Espesor	3 mm	3 mm	3 mm
Motor:			
Tipo	Universal, escobillas de alta presión	Universal, escobillas de alta presión	Universal, escobillas de alta presión
Clase	F	F	F
Potencia	420 - 1.100 W	420 - 1.100 W	360 W
Velocidad Giro	19.000-30.000 rpm	19.000-30.000 rpm	23.000-32.000 rpm
Vida útil escobillas	1.500h/ 600.000 serv (ciclo=9")	1.500h/ 600.000 serv (ciclo=9")	1.500h/ 450.000 serv (ciclo=12")
Protección	Fusible en la PCB	Fusible en la PCB	Limitador térmico auto-rearmable
Turbina			
Tipo	Centrífuga, entrada simple, alta presión	Centrífuga, entrada simple, alta presión	Centrífuga, entrada simple, alta presión
Material	Aluminio	Aluminio	Aluminio
Caract. Fluídicas			
Caudal efectivo	94 - 165 m ³ /h (1.570-2.750 L/min)	121 - 190 m ³ /h (2.010 - 3.152 L/min)	33,7 - 46,3 m ³ /h (563-773 L/m)
Velocidad Aire	234 - 410 Km/h	191-325 Km/h	290-400 Km/h
Resistencia:			
Potencia	400 W	400 W	500 W
Hilo	Ni-Crom	Ni-Crom	Ni-Crom
Protección	Limitador térmico auto-rearmable	Limitador térmico auto-rearmable	Limitador térmico auto-rearmable
Temperatura Aire	40 °C	45 °C	42 °C
Nivel sonoro	62-72dBA	67-74 dBA	57-65dBA
Nivel protección	IPX4	IP23	IP23
Temporizador de seguridad (tiempo funcionamiento continuado)	30"	60"	30"
ADA	si	con kit empotrable	si



SECADORA DE MANOS

Tabla

Secadoras de manos tradicionales

Saniflow



Mediflow



ALTA RESISTENCIA	MODERNA
ALTA FRECUENCIA DE PASO	
20-30 "	20-30 "
29"	29"
220-240V 50/60Hz Clase I 245x276x214 mm 248x278x212 mm 255x282x215 mm	220-240V 50/60Hz Clase II 325x275x164 mm
4,65 / 5,9 / 11,5 Kg 2.250 W	4,25 Kg 250-2.750 W
10 A	1,1-12 A
Autom./Pulsador 1. Acero inox. 2. Acero 3. Hierro fundido 1. Brillante/Satinado 2. Epoxi blanco/negro. Baño oro. Vitrificado blanco. 3. Porcelana blanca.	Automática 1. Acero inox. 2. Acero 1. Brillante / Satinado 2. Epoxi blanco/negro
1,5 / 6 mm	1,5 mm
Aluminio 3 mm	PA 6 V0 3 mm
Universal, escobillas F 250 W 5.500 rpm 1st set 1.500h/200.000 serv 2nd set 1.500h/ 200.000 serv (ciclo=29") Limitador térmico auto-rearmable	Universal, escobillas F 250 W 4.500 rpm 1st set 1.500h/200.000 serv 2nd set 1.500h/ 200.000 serv (ciclo=29") Limitador térmico auto-rearmable
Doble entrada, centrifuga, asimétrica Aluminio	Doble entrada, centrifuga, asimétrica Aluminio
253 m³/h (4.248 L/m) 100 Km/h	450 m³/h (7.500 L/m) 95 Km/h
2.000 W Ni-Crom Limitador térmico auto-rearmable	0-2.500 W Cr-Al-Fe Banda Limitador térmico auto-rearmable
50°C	49°C
70dBA	65dBA
IP23	IP23
E05,E88: 36" E05A= 60" E88A: ---	M02A: 120" M03A: ---
con kit empotrable	con kit empotrable

Secadoras de manos calidad-precio

Optima



Juniorplus



Smartflow


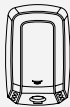
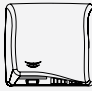

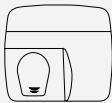

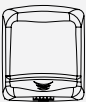
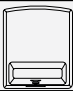



CALIDAD - PRECIO		
MEDIO	BAJA FRECUENCIA PASO	
30-40 "		
38"	38"	39"
220-240V 50/60Hz Clase II 302x260x150 mm	220-240V 50/60Hz Clase II 302x253x150 mm	220-240V 50/60Hz Clase II 259x147x138 mm
4,45 Kg 1.640 W	3 Kg 1.640 W	1,2 Kg 1.100 W
7 A	7 A	4,8 A
Automática	Autom./Pulsador	Automática
1. Acero inox. 2. Acero 1. Brillante / Satinado 2. Epoxi blanco	ABS Blanco	ABS 1. Brillante / Satinado / Blanco
1,5 mm	3 mm	3 mm
ABS V0 3 mm	ABS V0 3 mm	PP + Talco 3 mm
Inducción F 140 W 2.800 rpm ---	Inducción F 140 W 2.800 rpm ---	Universal, escobillas B 150 W 15.000 rpm 1.000h/100.000 serv (ciclo=39") Limitador térmico auto-rearmable
Limitador térmico auto-rearmable	Limitador térmico auto-rearmable	Limitador térmico auto-rearmable
Entrada simple, centrifuga PP V0	Entrada simple, centrifuga PP V0	Helicoidal PP V0
215 m³/h (3.590 L/m) 50 Km/h	215 m³/h (3.590 L/m) 50 Km/h	102 m³/h (1.700 L/m) 100 Km/h
1.500 W Ni-Crom 40 Limitador térmico auto-rearmable	1.500 W Ni-Crom 40 Limitador térmico auto-rearmable	950 W Ni-Crom Limitador térmico auto-rearmable
57°C	57°C	55°C
57dBA	57dBA	67dBA
IP21	IP21	IP23
60"	M88PLUS: 45" M88PLUS: 60"	60"
---	---	---



SECADORA DE MANOS

Tabla

	MODELO	ACCIONAMIEN.		MATERIAL / ACABADO							
		manual	sensor	acero blanco epoxi	acero negro epoxi	acero inox AISI 304 brillante	acero inox AISI 304 satinado	hierro fundido porcel. blanca	acero vitrificado blanco	acero crom. brillante	acero crom. satinado
	dualflow plus										
	M14A		●								
	M14AB		●								
	M14ACS		●								
	machflow										
	M09A		●	●							
	M09AB		●		●						
	M09AC		●			●					
	M09ACS		●				●				
	speedflow plus										
	M17A		●	●							
	M17AB		●		●						
	M17AC		●			●					
	M17ACS		●				●				
	saniflow										
	E05	●		●							
	E05B	●			●						
	E05C	●				●					
	E05CS	●					●				
	E85	●						●			
	E88	●							●		
	E88C	●								●	
	E88CS	●									●
	E88O	●									
	E05A		●	●							
	E05AB		●		●						
	E05AC		●			●					
	E05ACS		●				●				
	E88A		●						●		
	E88AC		●							●	
	E88ACS		●								●
	E88AO		●								
	mediflow										
	M02A		●	●							
	M02AB		●		●						
	M02AC		●			●					
	M02ACS		●				●				
	M03A		●	●							
	M03AB		●		●						
	M03AC		●			●					
M03ACS		●				●					
	optima										
	M99A		●	●							
	M99AC		●			●					
	M99ACS		●				●				
	juniorplus										
	M88APLUS		●								
	M88PLUS	●	●								
	smartflow										
	M04A		●								
	M04AC		●								
	M04ACS		●								



SECADORA DE MANOS

Tabla

MATERIAL / ACABADO					DISTANCIA AJUSTABLE	POTENCIA MOTOR REGULABLE	MOTOR		FRECUENCIA DE PASO			MODELO
acero baño oro	ABS blanco	ABS negro	ABS brillante	ABS satinado			inducción	escobillas	ALTA	MEDIA	BAJA	
											dualflow plus	
	●					●	●	●				M14A
		●				●	●	●				M14AB
				●		●	●	●				M14CS
											machflow	
					●	●	●	●				M09A
					●	●	●	●				M09AB
					●	●	●	●				M09AC
					●	●	●	●				M09ACS
											speedflow plus	
					●	●	●	●				M17A
					●	●	●	●				M17AB
					●	●	●	●				M17AC
					●	●	●	●				M17CS
											saniflow	
							●	●				E05
							●	●				E05B
							●	●				E05C
							●	●				E05CS
							●	●				E85
							●	●				E88
							●	●				E88C
							●	●				E88CS
●							●	●				E88O
					●		●	●				E05A
					●		●	●				E05AB
					●		●	●				E05AC
					●		●	●				E05ACS
					●		●	●				E88A
					●		●	●				E88AC
					●		●	●				E88ACS
●					●		●	●				E88AO
											mediflow	
					●		●	●				M02A
					●		●	●				M02AB
					●		●	●				M02AC
					●		●	●				M02ACS
					●		●	●				M03A
					●		●	●				M03AB
					●		●	●				M03AC
					●		●	●				M03ACS
											optima	
					●		●	●		●		M99A
					●		●	●		●		M99AC
					●		●	●		●		M99ACS
											juniorplus	
	●				●		●	●		●		M88APLUS
	●				●		●	●		●		M88PLUS
											smartflow	
	●				●		●	●			●	M04A
			●		●		●	●			●	M04AC
				●	●		●	●			●	M04ACS



02

**SECADORES
DE CABELLO**

moldeamos tu cabello







SECADORES DE CABELLO

Secadores de cabello de uso colectivo, especialmente diseñados para instalaciones con alta frecuencia de paso y secadores de cabello de uso individual.

- Gran variedad de secadores de cabello en diferentes diseños, acabados y prestaciones.
- Los secadores de cabello de uso colectivo son robustos, fiables y especialmente diseñados para trabajar en zonas con frecuencia de paso alta o muy alta, como pueden ser instalaciones deportivas, piscinas, espacios de ocio infantil, campings, etc. Incorporan todas las medidas de seguridad y antivandálicas pertinentes para que puedan funcionar, sin problemas, en estos entornos.
- Los secadores de cabello de uso individual son silenciosos, con un potente caudal de aire y una larga vida útil. Modelos compactos y equilibrados gracias sus motores de corriente continua livianos. Diseñados para ser utilizados en habitaciones de hotel, de hospitales, de centros para la tercera edad, etc., estos secadores de cabello disponen de un regulador de velocidad que permite elegir la función de secado más adecuada en cada momento.



SECADORES DE CABELLO

uso colectivo / accionamiento manual



SC0088H

material: **acero**
acabado: **esmalte vitrificado blanco**



SC0088HCS

material: **acero**
acabado: **cromado satinado**



SC1088HT

material: **acero**
acabado: **esmalte vitrificado blanco**



SC1088HTCS

material: **acero**
acabado: **cromado satinado**



Estas referencias también se encuentran disponibles con carcasa de hierro fundido blanco: SC0085H · SC1085HT

SC0088H · SC0088HCS · SC1088HT · SC1088HTCS COMPONENTES Y MATERIALES

- Motor universal, clase F, que incorpora un limitador térmico de seguridad
- Carcasa sujeta a la base mediante 2 tornillos de seguridad antivandálicos y cierre con llave especial Saniflow®
- Base de aluminio de 3 mm de espesor
- Voluta en plástico ignífugo
- Turbina centrífuga de doble entrada simétrica de aluminio
- Resistencia protegida por un limitador térmico de seguridad
- Tobera de Zamak® cromado
- Pulsador de Zamak® cromado que acciona un temporizador electromecánico, de 90 seg. de ciclo

SC0088H · SC0088HCS

- Tobera giratoria giratoria 360°

SC1088HT · SC1088HTCS

- Tubo extensible de poliuretano color blanco
- Boca de salida del aire de termo-plástico PBT

SC0088H · SC0088HCS · SC1088HT · SC1088HTCS CARACTERÍSTICAS TÉCNICAS

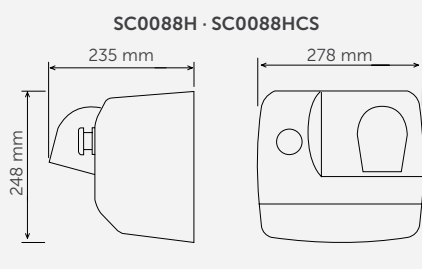
Tensión	220 - 240 V
Frecuencia	50 / 60 Hz
Aislamiento	Clase I
Potencia del motor	250 W
r.p.m.	5.500
Espesor de la carcasa	1,5mm
Presión sonora (a 2m)	70 dBA

SC0088H · SC0088HCS

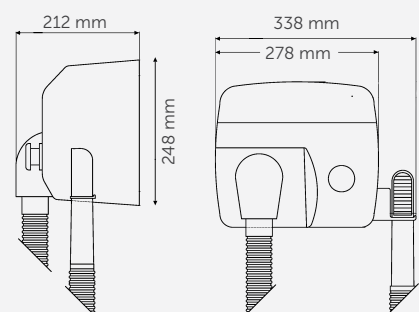
Potencia total	2.250 W
Consumo	10 A
Peso	5,9 Kg
Potencia del motor	2.000 W
Temperatura del aire	53°C
Velocidad del aire	100 Km/h

SC1088HT · SC1088HTCS

Potencia total	1.000 W
Consumo	4,5 A
Potencia del motor	750 W
Temperatura del aire	40°C
Velocidad del aire	97 Km/h



SC1088HT · SC1088HTCS



SECADORES DE CABELLO

uso colectivo / accionamiento automático



SC0009

material: **acero inox AISI 304**
acabado: **epoxi blanco**



SC0009CS

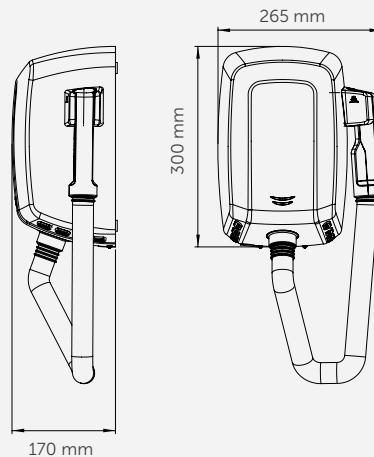
material: **acero inox AISI 304**
finish: **satinado**

SC0009 · SC0009CS COMPONENTES Y MATERIALES

- Carcasa de acero inoxidable AISI 304 de una sola pieza, sin soldaduras
- Motor universal de escobillas de alta presión, clase F
- Potencia del motor regulable, permitiendo ajustar el consumo eléctrico, el nivel de ruido y el tiempo de secado. El secador de cabello se activa automáticamente al descolgar el mango
- Resistencia de 600 W con interruptor de conexión/desconexión. Protegida mediante un limitador térmico de seguridad
- Conjunto interior de plástico ignífugo de PA6 V0
- Tubo extensible de poliuretano blanco
- Pieza de conexión del secador al tubo fabricada en termoplástico PBT
- Mango y soporte del mango fabricados en ABS
- La base incorpora 4 silentblocks para amortiguar las vibraciones mecánicas
- Opcionalmente es posible incorporar un sistema de instalación/desinstalación rápido del secador de cabello (Kit "Plug-in" código KT009)
- Sistema de desconexión automáticamente después de 60 segundos de uso continuado

SC0009 · SC0009CS CARACTERÍSTICAS TÉCNICAS

Tensión	220-240 V
Frecuencia	50 - 60 Hz
Aislamiento	Clase I
Potencia total	200 - 1.000 W
Consumo	2,4 - 5,2 A
Potencia del motor	200 - 400 W
r.p.m.	14.000 - 19.000
Potencia de la resistencia	0-600 W (interruptor ON/OFF)
Peso	5,6 Kg
Velocidad del aire	140 - 205 Km/h
Temp. aire (d=10 cm y temp. hab=21°C)	45°C
Presión sonora (a 2m)	65-73 dBA
Longitud tubo	800 - 2.000 mm
Grado de IP	IP23



SECADORES DE CABELLO

uso individual / accionamiento automático



SC0004

material: **ABS**
acabado: **blanco**



SC0087

material: **policarbonato**
acabado: **blanco**



SC0088

con enchufe para máquina de afeitar

material: **policarbonato**
acabado: **blanco**



SC0004 · SC0087 · SC0088 COMPONENTES Y MATERIALES

SC0004 · SC0087 · SC0088:

- La resistencia incorpora un limitador térmico de seguridad
- Accionamiento automático al descolgar el mango
- Mango de termoplástico ABS, color blanco. Con refuerzo interior anticalórico, no hay peligro si el mango cae al agua

SC0004:

- Carcasa de termoplástico ABS
- Motor de escobillas clase B, incorpora un limitador térmico de seguridad
- Turbina helicoidal, de PP
- Tubo extensible de poliuretano color blanco. Sujeto a unos casquillos rotatorios que evitan que se enrolle sobre sí mismo

SC0087 · SC0088:

- Carcasa sin soldaduras, de policarbonato autoextinguible
- Motor de corriente continua que incorpora un limitador térmico de seguridad
- Turbina axial, de termoplástico
- Resistencia incorpora un limitador térmico de seguridad
- Tubo extensible de poliuretano, color blanco
- Selector de velocidad de 3 posiciones

SC0088:

- 2 enchufes para máquina de afeitar de 115 o 220 V

SC0004 · SC0087 · SC0088 CARACTERÍSTICAS TÉCNICAS

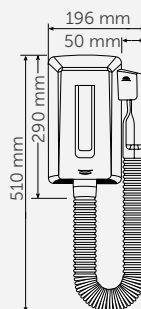
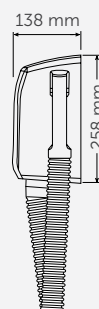
SC0004 · SC0087 · SC0088

Tensión	220-240 V
Frecuencia	50 / 60 Hz
Aislamiento eléctrico	Clase II
Temp. aire (d=10 cm y temp. hab=21°C)	50°C
Altura instalación	1.300 - 1.500 mm
SC0087 · SC0088	
Potencia total	600 - 1.100 W
Consumo	2,6 A - 5,2 A
Potencia motor	60 W
r.p.m	4.000 - 5.000
Espesor carcasa	1,5 mm
Caudal eficaz	65 m ³ / h (1.080 l / min)
Velocidad del aire	55 Km / h
Presión sonora (a 2 m)	68 dBA
Grado de IP	IP20
Longitud tubo	550 - 1.800 mm

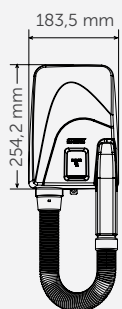
SC0004

Potencia total	850 W
Consumo	3 A
Potencia motor	150 W
r.p.m	15.000
Potencia de la resistencia	7 00 W
Espesor carcasa	3 mm
Caudal eficaz	40 m ³ / h (667 l / min)
Velocidad del aire	79 Km / h
Presión sonora (a 2 m)	69 dBA
Grado de IP	IP23
Longitud tubo	800 - 2.000 mm

SC0004



SC0087 · SC0088



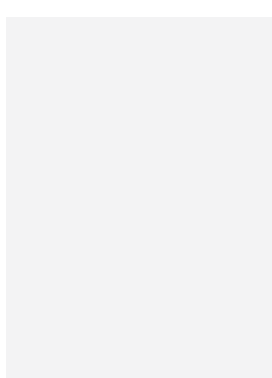
SECADORES DE CABELLO

uso individual / accionamiento manual



SC0010

material: **ABS**
acabado: **blanco**



SC0010CS

material: **ABS**
acabado: **negro**



SC0020

material: **ABS**
acabado: **blanco**



SC0020CS

material: **ABS**
acabado: **negro**



Secadores de cabello de uso individual exclusivos para montar en la pared, con un diseño elegante, funcional y robusto, que encaja perfectamente en cualquier baño de hotel, hospital o residencia para personas de la tercera edad.

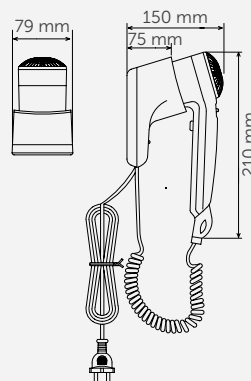
SC0010 · SC0010CS · SC0020 · SC0020CS COMPONENTES Y MATERIALES

- Secador con interruptor de desconexión
- Cable con enchufe desde el soporte, longitud 650 - 1800 mm
- Soporte a pared de ABS
- Selector de velocidad (2 posiciones)
- Motor incorpora un limitador térmico de seguridad
- Turbina de policarbonato

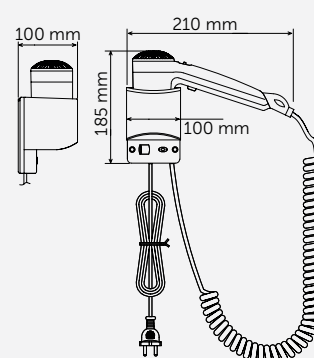
SC0010 · SC0010CS · SC0020 · SC0020CS CARACTERÍSTICAS TÉCNICAS

Tensión	220 - 240 V
Frecuencia	50 / 60 Hz
Aislamiento eléctrico	Clase II
Potencia total	540 - 1.240 W
Consumo	2,7 - 4,9 A
Potencia motor	40 W
r.p.m.	1.1000 - 1.3000
Potencia de la resistencia	1.200 W
Peso	0,7 Kg
Caudal eficaz	73 m ³ / h (1,217 l / min)
Velocidad de aire	54 Km / h
Temp. aire (10 cm distancia / 21°C)	61°C
Presión sonora (a 2m)	60 dBA
Altura de instalación	1.300 - 1.500 mm
Longitud de cable	610 - 1.800 mm

SC0010 · 10CS



SC0020 · SC0020CS



SECADORES DE CABELLO

uso individual / accionamiento manual



SC0030
enchufe para máquina de afeitar

material: **ABS**
acabado: **blanco**



SC0030CS
enchufe para máquina de afeitar

material: **ABS**
acabado: **negro**



SC0040
1800 W

material: **ABS**
acabado: **blanco**

NUEVO

Secadores de cabello de uso individual exclusivos para montar en la pared, con un diseño elegante, funcional y robusto, que encaja perfectamente en cualquier baño de hotel, hospital o residencia para personas de la tercera edad.

SC0030 · SC0030CS · SC0040 COMPONENTES Y MATERIALES

- Secador con interruptor de desconexión
- Cable con enchufe desde el soporte, longitud 650 - 1800 mm
- Soporte a pared de ABS
- Selector de velocidad (2 posiciones)
- Motor incorpora un limitador térmico de seguridad
- Turbina de policarbonato

SC0030 · SC0030CS

- 2 enchufes para máquina de afeitar 115 o 220 V

SC0030 · SC0030CS · SC0040 CARACTERÍSTICAS TÉCNICAS

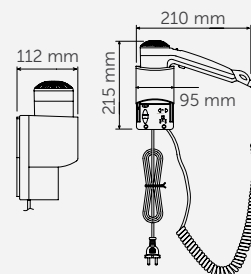
SC0030 · SC0030CS

Tensión	220- 240 V
Frecuencia	50/60 Hz
Aislamiento eléctrico	Clase II
Potencia total	540-1.240 W
Consumo	2,7 – 4,9 A
Potencia motor	40 W
r.p.m.	11.000-13.000
Potencia de la resistencia	1,200 W
Peso	1,3 Kg
Caudal eficaz	73 m ³ /h (1,217 L/min)
Velocidad del aire	54 Km/h
Temp. aire (10 cm distancia/21°C)	61°C
Presión sonora (a 2m)	60 dBA
Altura instalación	1.300–1.500 mm
Longitud de cable	610–1.800 mm

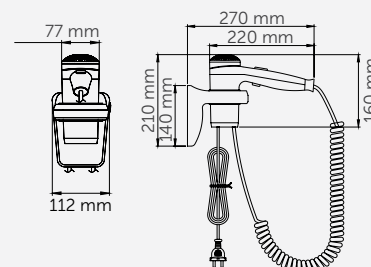
SC0040

Tensión	220-240 V
Frecuencia	50/60 Hz
Aislamiento eléctrico	Clase II
Potencia total	200–1.800 W
Consumo	0,9 – 7 A
Potencia motor	170 W
r.p.m.	9.000 - 18.000
Potencia de la resistencia	1,600 W
Peso	0,8 Kg
Caudal eficaz	80 m ³ /h (1,330 L/min)
Velocidad del aire	60 Km/h
Temp. aire (10 cm distancia/21°C)	63°C
Presión sonora (a 2m)	68 dBA
Grado de IP	IP20
Altura instalación	1.300–1.500 mm
Longitud de cable	610–1.800 mm

SC0030 SC0030CS

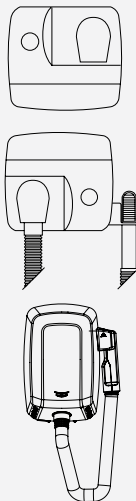
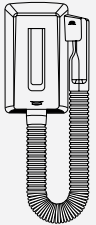
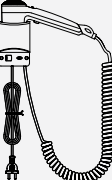


SC0040



SECADORES DE CABELLO

Tabla

	MODELO	USO		ACCIONAMIENTO		MATERIAL / ACABADO						
		Colectivo	Individual	Manual	Automático	Esmalte vitrificado blanco	Acero cromado satinado	Acero inoxidable epoxi blanco	Acero inoxidable satinado cromado	Polycarbonato blanco	ABS blanco	ABS negro
	SC0088H	•		•		•						
	SC0088HCS	•		•			•					
	SC1088HT	•		•		•						
	SC1088HTCS	•		•			•					
	SC0009	•			•			•				
	SC0009CS	•			•				•			
	SC0004		•		•						•	
	SC0087		•		•					•		
	SC0088		•		•					•		
	SC0010		•	•							•	
	SC0010CS		•	•								•
	SC0020		•	•							•	
	SC0020CS		•	•								•
	SC0030		•	•							•	
	SC0030CS		•	•								•
	SC0040		•	•							•	

SECADORES DE CABELLO

Tabla

SELECTOR DE VELOCIDAD	TIEMPO DE CICLO		COMPONENTES DE SEGURIDAD ADICIONAL	ENCHUFE PARA MÁQUINA DE AFEITAR	APTO PARA			MODELO
	90"	60"			Gimnasios y Polideportivos	Hospitales y Centros de salud	Hoteles y otros alojamientos	
	•		•		•			SC0088H
	•		•		•			SC0088HCS
	•		•		•			SC1088HT
	•		•		•			SC1088HTCS
		•	•		•			SC0009
		•	•		•			SC0009CS
	•		•			•	•	SC0004
•	•		•			•	•	SC0087
•			•	•		•	•	SC0088
•			•			•	•	SC0010
•			•			•	•	SC0010CS
•			•			•	•	SC0020
•			•			•	•	SC0020CS
•			•	•		•	•	SC0030
•			•	•		•	•	SC0030CS
•			•			•	•	SC0040



DISPENSADORES DE JABÓN

*te ayudamos a mantener
hábitos saludables*







DOSIFICADORES DE JABÓN

Extensa gama de dosificadores de jabón de fácil mantenimiento

- Gran selección de dosificadores de jabón fabricados en distintos materiales (acero inoxidable, plástico, etc.), diferentes acabados (blancos, negros, satinados, brillantes, etc), distintas capacidades (de 0,3 a 3L) y diferentes funcionalidades (automáticos, de pulsador, de palanca, etc.), para instalar en la pared o encastrar en la encimera
- Válidos para distintos tipos de jabón (líquido, espuma o espray), según el modelo
- Depósitos de jabón rellenables
- Visor exterior que indica el nivel de jabón existente
- Cierre con llave especial como protección ante actos vandálicos

DOSIFICADORES DE JABÓN

superficie - accionamiento automático

AUTOMÁTICO

HASTA 17.000 CICLOS POR BATERÍA



DEPÓSITO INTERIOR DE PP

DJ0037A
jabón líquido

DJF0038A
espuma

capacidad: **1 L**
material: **acero inox AISI 304**
acabado: **epoxi blanco**

HASTA 17.000 CICLOS POR BATERÍA



DEPÓSITO INTERIOR DE PP

DJ0037AB
jabón líquido

DJF0038AB
espuma

capacidad: **1 L**
material: **acero inox AISI 304**
acabado: **epoxi negro**

HASTA 17.000 CICLOS POR BATERÍA



DEPÓSITO INTERIOR DE PP

DJ0037AC
jabón líquido

DJF0038AC
espuma

capacidad: **1 L**
material: **acero inox AISI 304**
acabado: **brillante**

HASTA 17.000 CICLOS POR BATERÍA



DEPÓSITO INTERIOR DE PP

DJ0037ACS
jabón líquido

DJF0038ACS
espuma

capacidad: **1 L**
material: **acero inox AISI 304**
acabado: **satinado**

Dosificador de jabón automático activado mediante sensor de infrarrojos y fabricado en acero inoxidable AISI 304. Pueden utilizarse jabones líquidos o espuma en función de la válvula elegida.

El accionamiento automático "sin contacto" reduce el riesgo de propagación de gérmenes y de contaminación cruzada durante el proceso de lavado de las manos, ya que no es necesario que el usuario toque el dosificador de jabón. De esta forma se previene la transmisión de enfermedades contagiosas y se contribuye, por tanto, a mejorar la salud y el bienestar de las personas.

DJ0037A · DJF0038A · DJ0037AB · DJF0038AB · DJ0037AC · DJF0038AC · DJ0037ACS · DJF0038ACS COMPONENTES Y MATERIALES

- Accionamiento automático por infrarrojos (detección de manos a 5 cm)
- Hasta 17.000 ciclos de funcionamiento
- Carcasa antivandálica con cerradura
- Visor de nivel de contenido en la parte frontal
- Válvula antigoteo resistente a la corrosión
- Depósito interior de plástico, fácilmente extraíble para su limpieza
- Tapa superior que facilita el rellenado del depósito de manera cómoda y ágil
- Apertura superior con cierre de seguridad. Se abre con llave estándar Mediclinics® suministrada
- Funciona con 6 pilas alcalinas del tipo AA (no suministradas)

DJ0037A · DJF0038A · DJ0037AB · DJF0038AB · DJ0037AC · DJF0038AC · DJ0037ACS · DJF0038ACS CARACTERÍSTICAS TÉCNICAS

DJ0037A · DJF0038A · DJ0037AB · DJF0038AB · DJ0037AC · DJF0038AC · DJ0037ACS · DJF0038ACS	
Capacidad	1,0 L
Espesor del acero inoxidable	0,8 mm
Peso (vacío)	1,25 Kg
Altura instalación recomendada	25 – 30 cm a encimera
DJ0037A · DJ0037AB · DJ0037AC · DJ0037ACS	
Jabones admitidos	Jabón líquido
Cantidad dispensada / pulsación	1,5 ml
DJF0038A · DJF0038AB · DJF0038AC · DJF0038ACS	
Jabones admitidos	Jabón espuma
Cantidad dispensada / pulsación	1 ml

Depósito rellenable



DOSIFICADORES DE JABÓN

superficie - accionamiento automático

AUTOMÁTICO

HASTA 50.000 CICLOS
POR BATERÍA



USA Bradley

6A00-11

capacidad: 0,8 L

material: **acero inox AISI 304**
acabado: **satinado**



HASTA 50.000 CICLOS
POR BATERÍA



Acero
antihuella

DJ0080ACS

jabón líquido

DJF080ACS

espuma

capacidad: 1,2 L

material: **acero inox AISI 304**
acabado: **satinado**



6A00-11 · DJ0080ACS · DJF080ACS COMPONENTES Y MATERIALES

6A00-11 · DJ0080ACS · DJF080ACS

- Accionamiento automático por infrarrojos
- Led luminoso, parpadea cuando las pilas deben ser reemplazadas
- Admite jabón higiénico para manos, con pH neutro y libre de cloro
- Admite soluciones desinfectantes, jabones líquidos o gel hidroalcohólico
- Visor de contenido en el frontal

- Cierre con llave especial suministrada
- Funcionamiento con 4 baterías D, alcalinas (no suministradas)

6A00-11

- Esquinas sin uniones, bandas sin rebabas
- Trasera de 6 mm

DJ0080ACS · DJF080ACS

- Carcasa universal que permite incorporar depósitos para jabón líquido, espuma o espray
- Depósito interior extraíble

6A00-11 · DJ0080ACS · DJF080ACS CARACTERÍSTICAS TÉCNICAS

6A00-11

Peso (vacío)	1,2 Kg
Cantidad dispensada / pulsación	1 mm

DJ0080ACS · DJF080ACS

Peso (vacío)	1,5 Kg
Cantidad dispensada / pulsación	1 ml

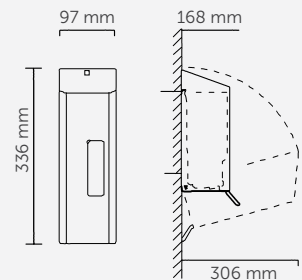
6A00-11 · DJF080ACS

Jabones admitidos	espuma
Altura instalación recomendada	15 - 20 cm a encimera

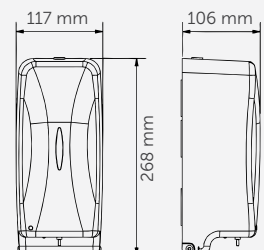


Depósito rellenable de PP

DJ0080ACS DJF080ACS



6A00-11



DOSIFICADORES DE JABÓN

superficie / empotrado - accionamiento automático

AUTOMÁTICO

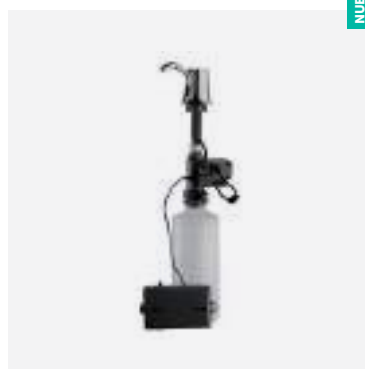


HASTA 17.000 CICLOS POR BATERÍA

DJ0160AS

capacidad: 0,8 L

material: **aluminio / ABS**
acabado: **cromado / negro**



NUEVO

DJ0252AC

capacidad: 1,6 L

material: **latón cromado**
acabado: **brillante**

DJ0160AS · DJ0252AC COMPONENTES Y MATERIALES

DJ0160AS

- Cuerpo de ABS negro con frontal en aluminio gris.
- Accionamiento automático por infrarrojos
- El indicador LED parpadea cuando es necesario cambiar las pilas
- Admite jabón higiénico para manos con pH neutro y libre de cloro, soluciones desinfectantes, jabones líquidos y gel hidroalcohólico
- Visor de nivel de contenido en la parte frontal
- Cierre de seguridad. Se abre con llave especial suministrada
- Depósito interior de plástico
- Hasta 17.000 ciclos de funcionamiento
- Funciona con 6 pilas alcalinas del tipo AA no suministradas

DJ0252AC

- Dosificador de jabón de accionamiento automático para

encastrar en la encimera con detección de manos a través de sensores infrarrojos.

- El dosificador se puede instalar tanto en la parte izquierda como en la parte derecha de la encimera
- Autorregulación de la distancia de detección
- Depósito de plástico recargable fabricado en PE, fácilmente extraíble para su vaciado y limpieza
- Funciona con 4 pilas alcalinas D 1,5 V no suministradas. Consumo de energía cuando no está en uso < 100 μ A y consumo de energía en uso < 1 A (datos aproximados)
- Admite jabones con una viscosidad de 2.000-3.500 cP y con pH neutro.
- Indicador LED: constantemente en rojo = pilas con carga baja; parpadeando en azul = nivel de jabón bajo; parpadeando en rojo = error o el sensor está detectando un objeto

DJ0160AS · DJ0252AC CARACTERÍSTICAS TÉCNICAS

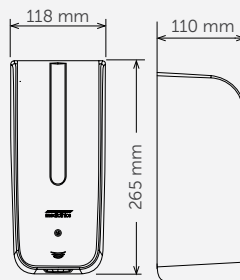
DJ0160AS

Capacidad	0,8 L
Peso (vacío)	0,75 Kg
Altura instalación recomendada	25 – 30 cm a encimera
Jabones admitidos	Jabón higiénico para manos con pH neutro y libre de cloro, soluciones desinfectantes, jabones líquidos y gel hidroalcohólico
Cantidad dispensada / pulsación	1 ml

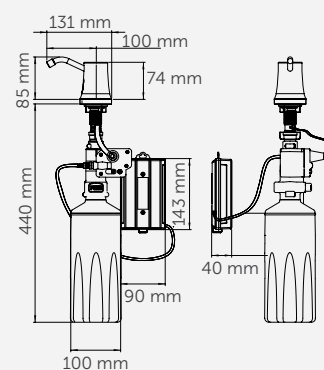
DJ0252AC

Capacidad	1,6 L
Peso (vacío)	0,95 Kg
Jabones admitidos	Jabón líquido para manos con pH neutro y con una viscosidad entre 2.000 y 3.500 cp
Cantidad dispensada / pulsación	0,8 – 2,2 ml
Grado de IP	IP43

DJ0160AS



DJ0252AC



DOSIFICADORES DE JABÓN

superficie / pulsador



DEPÓSITO INTERIOR DE PP

DJ0031

jabón líquido

DJF0032

espuma

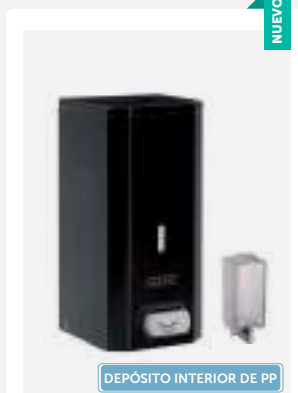
DJS0033

espray

capacidad: 1,5 L

material: acero inox AISI 304

acabado: blanco



DEPÓSITO INTERIOR DE PP

DJ0031B

jabón líquido

DJF0032B

espuma

DJS0033B

espray

capacidad: 1,5 L

material: acero inox AISI 304

acabado: epoxi negro mate



DEPÓSITO INTERIOR DE PP

DJ0031C

jabón líquido

DJF0032C

espuma

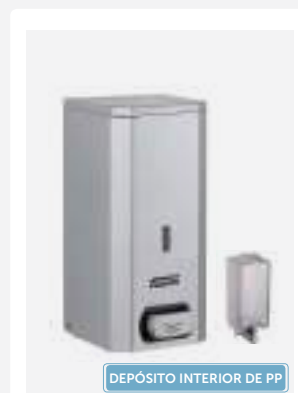
DJS0033C

espray

capacidad: 1,5 L

material: acero inox AISI 304

acabado: brillante



DEPÓSITO INTERIOR DE PP

DJ0031CS

jabón líquido

DJF0032CS

espuma

DJS0033CS

espray

capacidad: 1,5 L

material: acero inox AISI 304

acabado: satinado



DJ0031 · DJF0032 · DJS0033 · DJ0031B · DJF0032B · DJS0033B · DJ0031C · DJF0032C · DJS0033C · DJ0031CS · DJF0032CS · DJS0033CS COMPONENTES Y MATERIALES

- Carcasa antivandálica con cerradura
- Visor de nivel de contenido en el frontal
- Pulsador en acero inox
- Válvula antigoteo resistente a la corrosión
- Depósito interior fácilmente desmontable
- Tapa superior que facilita el rellenado de manera cómoda y ágil
- Apertura superior con cierre de seguridad. Se abre con llave estándar Mediclinics®, suministrada

DJ0031 · DJ0031B · DJ0031C · DJ0031CS

- Admite jabones líquidos de densidades entre 0,9 y 1,35Kg/dm³ y viscosidad máxima de 3.000 cps

DJF0032 · DJF0032B · DJF0032C · DJF0032CS

- Uso exclusivo para jabón espuma

DJS0033 · DJS0033B · DJS0033C · DJS0033CS

- Uso exclusivo líquidos desinfectantes con un 85% máximo de alcohol

UN DOSIFICADOR DE JABÓN, 3 POSIBLES VÁLVULAS



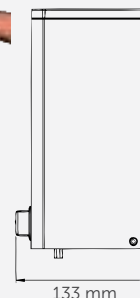
VÁLVULAS INTERCAMBIABLES
jabón líquido espuma espray
RCDJ0031 V / RCDJF0032 V / RCDJS0033 V

DJ0031 · DJF0032 · DJS0033 · DJ0031B · DJF0032B · DJS0033B · DJ0031C · DJF0032C · DJS0033C · DJ0031CS · DJ0032CS · DJ0033CS CARACTERÍSTICAS TÉCNICAS

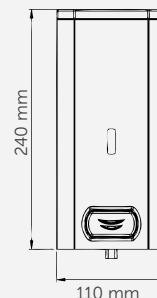
Capacidad	1,5 L
Espesor acero	0,8 mm
Peso (vacío)	1,25 Kg
Altura instalación recomendada	15 - 20 cm a encimera
DJ0031 · DJ0031B · DJ0031C · DJ0031CS	
Jabones admitidos	Jabones líquidos
Cantidad dispensada / pulsación	1,5 ml
DJF0032 · DJF0032B · DJF0032C · DJF0032CS	
Jabones admitidos	Jabones de espuma
Cantidad dispensada / pulsación	1 ml
DJS0033 · DJS0033B · DJS0033C · DJS0033CS	
Jabones admitidos	Jabones líquidos desinfectantes
Cantidad dispensada / pulsación	0,8 ml



Tanque rellenable



133 mm



240 mm

110 mm

DOSIFICADORES DE JABÓN

superficie / pulsador



DEPÓSITO INTERIOR DE PE

DJ0115C
capacidad: **1,3 L**

material: **acero inox AISI 304**
acabado: **brillante**

Icons: ✓, ✘, 🔒



DEPÓSITO INTERIOR DE PE

DJ0115CS
capacidad: **1,3 L**

material: **acero inox AISI 304**
acabado: **satinado**

Icons: ✓, ✘, 🔒

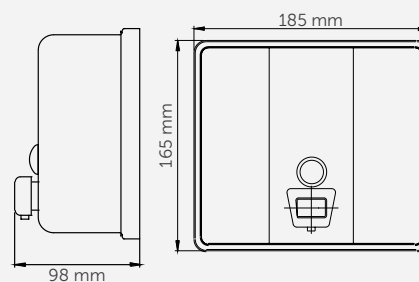
DJ0115C · DJ0115CS COMPONENTES Y MATERIALES

- Cuerpo de acero inoxidable
- Construcción totalmente soldada
- Visor de nivel de contenido en el frontal
- Cierre con llave especial suministrada
- Admite jabón higiénico para manos, con pH neutro y libre de cloro
- Depósito y base sellados para evitar la deformación y goteo
- Pulsador de termoplástico ABS negro
- Depósito interior de polietileno

DJ0115C · DJ0115CS CARACTERÍSTICAS TÉCNICAS

DJ0115C · DJ0115CS

Capacidad	1,3 L
Espesor acero	1 mm
Peso (vacío)	0,7 Kg
Altura instalación recomendada	10 -15 cm a encimera
Jabones admitidos	Jabón con pH neutro y libre de cloro
Cantidad dispensada / pulsación	0,7 ml



DOSIFICADORES DE JABÓN

superficie / pulsador



DEPÓSITO INTERIOR DE PE

DJ0112C

capacidad: 1,1 L

material: **acero inox AISI 304**

acabado: **brillante**

DJ0112CS

capacidad: 1,1 L

material: **acero inox AISI 304**

acabado: **satinado**



DEPÓSITO INTERIOR DE PE

DJ0111C

capacidad: 1,1 L

material: **acero inox AISI 304**

acabado: **brillante**

DJ0111CS

capacidad: 1,1 L

material: **acero inox AISI 304**

acabado: **satinado**



DJ0112C · DJ0112CS · DJ0111C · DJ0111CS COMPONENTES Y MATERIALES

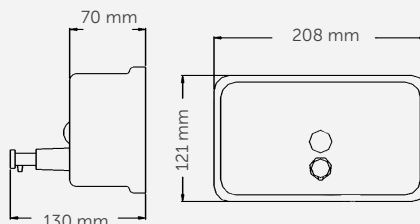
- Cuerpo de acero inoxidable
- Construcción totalmente soldada
- Visor de nivel de contenido en el frontal
- Cierre con llave especial suministrada
- Admite jabón higiénico para manos, con pH neutro y libre de cloro
- Pulsador de latón cromado
- Válvula de termoplástico ABS cromado
- Depósito interior de polietileno

DJ0112C · DJ0112CS · DJ0111C · DJ0111CS CARACTERÍSTICAS TÉCNICAS

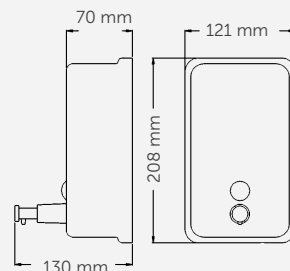
DJ0112C · DJ0112CS · DJ0111C · DJ0111CS

Capacidad	1,1 L
Espesor acero	1 mm
Peso (vacío)	0,7 Kg
Altura instalación recomendada	10-15 cm a encimera
Jabones admitidos	Jabón con pH neutro y libre de cloro
Cantidad dispensada / pulsación	1,1 ml

DJ0112C · DJ0112CS

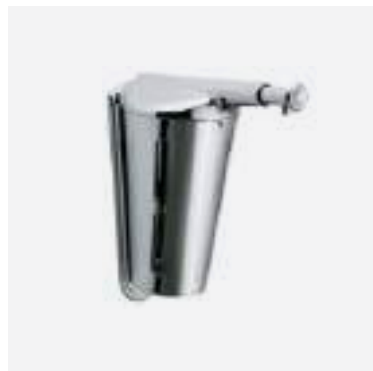


DJ0111C · DJ0111CS



DOSIFICADORES DE JABÓN

superficie / pulsador



DJ0110C

capacidad: **0,35 L**

material: **acero inox AISI 304**
acabado: **brillante**



DEPÓSITO INTERIOR DE PE

DJ0090C

capacidad: **0,30 L**

material: **latón cromado**
acabado: **brillante**

DJ0090CS

capacidad: **0,30 L**

material: **latón cromado**
acabado: **satinado**



DEPÓSITO INTERIOR DE PE

DJ0092C

adósable en encimera
capacidad: **0,30 L**

material: **latón cromado**
acabado: **brillante**

DJ0092CS

adósable en encimera
capacidad: **0,30 L**

material: **latón cromado**
acabado: **satinado**



DJ0110C · DJ0090C · DJ0090CS · DJ0092C · DJ0092CS COMPONENTES Y MATERIALES

- Visor de nivel de contenido
- Cierre con llave suministrada
- Admite jabón higiénico para manos, con pH neutro y libre de cloro

DJ0110C

- Cuerpo soldado por láser
- Válvula antigoteo resistente a la corrosión

- Tapa de fundición cromada
- Pulsador de termoplástico ABS cromado
- Visor de nivel de contenido en el lateral

DJ0090C · DJ0090CS · DJ0092C · DJ0092CS

- Depósito interior de polietileno de alta densidad
- Se instala sobre la encimera de baño

DJ0110C · DJ0090C · DJ0090CS · DJ0092C · DJ0092CS CARACTERÍSTICAS TÉCNICAS

DJ0110C · DJ0090C · DJ0090CS

Altura instalación recomendada 15 - 20 cm a encimera

DJ0110C

Espesor cuerpo 0,5 mm
Peso (vacío) 0,4 Kg
Cantidad dispensada / pulsación 1,2 ml

DJ0090C · DJ0090CS

Peso (vacío) 0,8 Kg
Cantidad dispensada / pulsación 1,2 ml

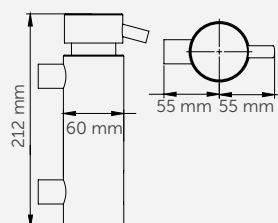
DJ0092C · DJ0092CS

Peso (vacío) 0,7 Kg
Cantidad dispensada / pulsación 1,2 ml

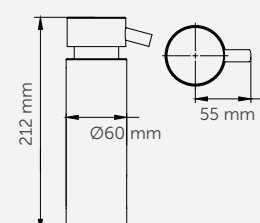
DJ0110C · DJ0090C · DJ0090CS · DJ0092C · DJ0092CS

Jabones admitidos dermatológico

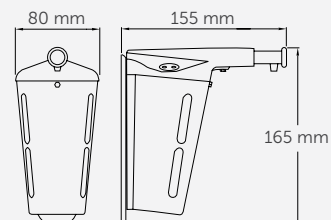
DJ0090C/90CS



DJ0092C/92CS



DJ0110C



DOSIFICADORES DE JABÓN

superficie / pulsador



DJ0010F

capacidad: 1,1 L

material: SAN / ABS
acabado: blanco / fumé



DJ0020F

capacidad: 1,1 L

material: SAN / ABS
acabado: negro / fumé



DJ0515F

capacidad: 1,2 L

material: ABS
acabado: negro / fumé



DJ0010F · DJ0020F · DJ0515F COMPONENTES Y MATERIALES

- Tapa de termoplástico ABS
- Cierre con llave especial suministrada
- Pulsador de termoplástico ABS
- Admite jabón higiénico para manos, con pH neutro libre de cloro

DJ0010F · DJ0020F

- Depósito de termo-plástico SAN
- Válvula antigoteo resistente a la corrosión

- Admite soluciones desinfectantes, jabones líquidos o gel hidroalcohólico

DJ0515F

- Depósito de termoplástico ABS
- Válvula antigoteo

DJ0010F · DJ0020F · DJ0515F CARACTERÍSTICAS TÉCNICAS

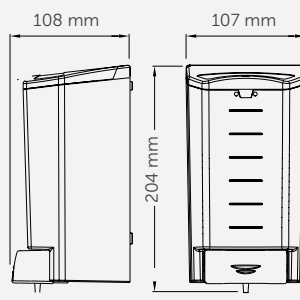
DJ0010F · DJ0020F

Capacidad	1,1 L
Espesor depósito	3 mm
Peso (vacío)	0,3 Kg
Jabones admitidos	Jabón con pH neutro libre de cloro
Cantidad dispensada / pulsación	1,2 ml
Altura instalación recomendada	15 - 20 cm a encimera

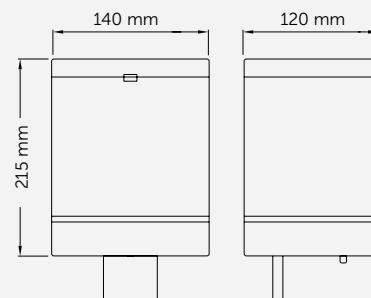
DJ0515F

Capacidad	1,2 L
Espesor depósito	4 mm
Peso (vacío)	0,7 Kg
Jabones admitidos	Jabón con pH neutro libre de cloro
Cantidad dispensada / pulsación	1 ml
Altura instalación recomendada	15 - 20 cm a encimera

DJ0010F · DJ0020F



DJ0515F



DOSIFICADORES DE JABÓN

superficie / pulsador



DJ0563F

capacidad: 1,2 L

DJ0561F

capacidad: 0,35 L

material: ABS

acabado: blanco / fumé



DJ0523

capacidad: 1 L

material: ABS

acabado: blanco / negro



DJ0563F · DJ0561F · DJ0523 COMPONENTES Y MATERIALES

- Depósito de termoplástico ABS
- Tapa de termoplástico ABS
- Cierre con llave especial suministrada
- Pulsador de ABS
- Válvula antigoteo

- Admite jabón higiénico para manos, con pH neutro y libre de cloro

DJ0523

- Visor de nivel de contenido en el frontal

DJ0563F · DJ0561F · DJ0523 CARACTERÍSTICAS TÉCNICAS

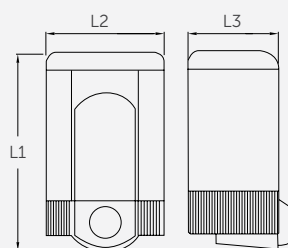
DJ0563F · DJ0561F

Capacidad	1,2 L
Espesor depósito	3 mm
Peso (vacío)	DJ0563F 0,55 Kg
	DJ0561F 0,3 Kg
Jabones admitidos	Jabón con pH neutro libre de cloro
Cantidad dispensada / pulsación	1 ml
Altura instalación recomendada	15-20cm a encimera

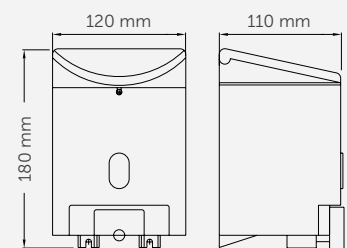
DJ0523

Capacidad	1 L
Espesor depósito	3 mm
Peso (vacío)	0,3 Kg
Jabones admitidos	Jabón con pH neutro libre de cloro
Cantidad dispensada / pulsación	1 / 1-2 ml
Altura instalación recomendada	15-20cm a encimera

DJ0563F · DJ0561F



DJ0523



L1 x L2 x L3:

DJ0563F: 220x130x115 mm

DJ0561F: 145x95x85 mm

DOSIFICADORES DE JABÓN

superficie / palanca



DEPÓSITO INTERIOR DE PP

DJP0034
jabón líquido

DJFP035
espuma

DJSP036
espray

capacidad: 1,5 L

material: acero inox AISI 304

acabado: epoxi blanco



DEPÓSITO INTERIOR DE PP

DJP0034B
jabón líquido

DJFP035B
espuma

DJSP036B
espray

capacidad: 1,5 L

material: acero inox AISI 304

acabado: epoxi negro mate



NUEVO



DEPÓSITO INTERIOR DE PP

DJP0034C
jabón líquido

DJFP035C
espuma

DJSP036C
espray

capacidad: 1,5 L

material: acero inox AISI 304

acabado: brillante



DEPÓSITO INTERIOR DE PP

DJP0034CS
jabón líquido

DJFP035CS
espuma

DJSP036CS
espray

capacidad: 1,5 L

material: acero inox AISI 304

acabado: satinado



DJP0034 · DJFP035 · DJSP036 · DJP0034B · DJFP035B · DJSP036B · DJP0034C · DJFP035C · DJSP036C · DJP0034CS · DJFP035CS · DJSP036CS COMPONENTES Y MATERIALES

- Carcasa antivandálica con cerradura
- Visor de nivel de contenido en el frontal
- Pulsador tipo palanca en acero inox
- Válvula antigoteo resistente a la corrosión
- Depósito interior translúcido fácilmente desmontable
- Tapa superior que facilita el rellenado de manera cómoda y ágil
- Apertura superior con cierre de seguridad. Se abre con llave estándar Mediclinics®, suministrada

DJP0034 · DJP0034B · DJP0034C · DJP0034CS

- Admite jabones líquidos o gel hidro-alcohólico

DJFP035 · DJFP035B · DJFP035C · DJFP035CS

- Uso exclusivo para jabón espuma

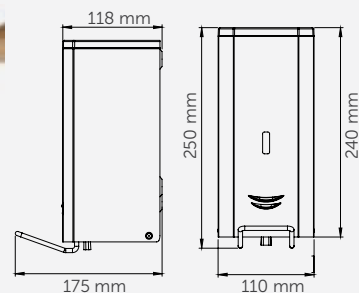
DJSP036 · DJSP036B · DJSP036C · DJSP036CS

- Admite sólo líquidos desinfectantes

DJP0034 · DJFP035 · DJSP036 · DJP0034B · DJFP035B · DJSP036B · DJP0034C · DJFP035C · DJSP036C · DJP0034CS · DJFP035CS · DJSP036CS CARACTERÍSTICAS TÉCNICAS

Capacidad	1,5 L
Espesor acero	0,8 mm
Peso (vacío)	1,35 Kg
Altura instalación recomendada	15 – 20 cm a encimera
DJP0034 · DJP0034B · DJP0034C · DJP0034CS	
Jabones admitidos	Jabones líquidos y geles hidroalcohólicos
Cantidad dispensada / pulsación	1,5 ml
DJFP035 · DJFP035B · DJFP035C · DJFP035CS	
Jabones admitidos	Jabones de espuma
Cantidad dispensada / pulsación	1 ml
DJSP036 · DJSP036B · DJSP036C · DJSP036CS	
Jabones admitidos	Jabones líquidos desinfectantes
Cantidad dispensada / pulsación	0,8 ml

Tanque rellenable



DOSIFICADORES DE JABÓN

superficie / palanca



DEPÓSITO INTERIOR DE PP

DJ0053

capacidad: 3 L

material: **acero inox AISI 304**
acabado: **epoxi blanco**



DEPÓSITO INTERIOR DE PP

DJ0053CS

capacidad: 3 L

material: **acero inox AISI 304**
acabado: **satinado**



DEPÓSITO INTERIOR DE PP

DJ0053RAL

capacidad: 3 L

material: **acero inox AISI 304**
acabado: **epoxi RAL**

+info: pg. 304. Pedido min: 3 uds. de un mismo RAL de cualquier código medicolor

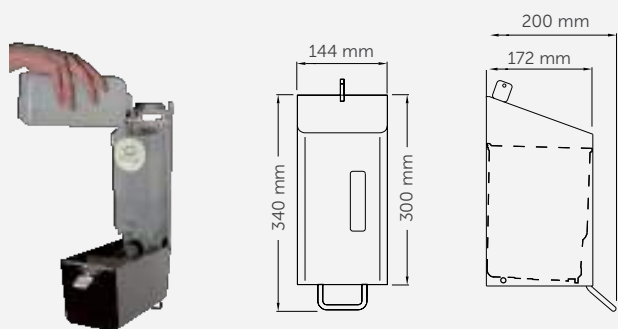


DJ0053 · DJ0053CS · DJ0053RAL COMPONENTES Y MATERIALES

- Cuerpo soldado por láser
- Pulsador tipo palanca en acero inoxidable acabado brillante
- Depósito interior extraíble y rellenable de polipropileno color blanco
- Válvula antigoteo, resistente a la corrosión
- Cierre con llave especial suministrada
- Visor de nivel de contenido en el frontal
- Admite jabón higiénico para manos, con pH neutro y libre de cloro y también jabón desengrasante o detergente sintético

DJ0053 · DJ0053CS · DJ0053RAL CARACTERÍSTICAS TÉCNICAS

Capacidad	3 L
Espesor depósito	0,8 mm
Peso (vacío)	2,53 Kg
Jabones admitidos	dermatológico, desengrasante
Cantidad dispensada / pulsación	1 / 1,5 ml
Altura instalación recomendada	15 - 20 cm a encimera



Depósito rellenable de PP

DOSIFICADORES DE JABÓN

superficie / palanca



DEPÓSITO INTERIOR DE PP

DJ0062

capacidad: 1,2 L

DJ0061

capacidad: 0,6 L

material: **acero inox AISI 304**

acabado: **epoxi blanco**



Acero
antihuella

DEPÓSITO INTERIOR DE PP

DJ0062CS

capacidad: 1,2 L

DJ0061CS

capacidad: 0,6 L

material: **acero inox AISI 304**

acabado: **satinado**



DEPÓSITO INTERIOR DE PP

DJ0062RAL

capacidad: 1,2 L

DJ0061RAL

capacidad: 0,6 L

material: **acero inox AISI 304**

acabado: **epoxi RAL**



+info: pg. 304. Pedido min: 3 uds. de un mismo RAL de cualquier código medicolor

DJ0062 · DJ0061 · DJ0062CS · DJ0061CS · DJ0062RAL · DJ0061RAL

COMPONENTES Y MATERIALES

- Cuerpo soldado por láser
- Pulsador tipo palanca, acero inox, acabado brillante
- Depósito interior extraíble de polipropileno color blanco
- Cierre con llave especial suministrada
- Visor de nivel de contenido en el frontal
- Válvula antigoteo resistente a la corrosión
- Admite jabones líquidos libres de cloro

Depósito rellenable de PP



DJ0062 · DJ0061 · DJ0062CS · DJ0061CS · DJ0062RAL · DJ0061RAL

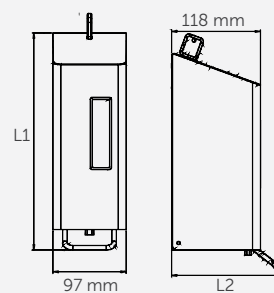
CARACTERÍSTICAS TÉCNICAS

Capacidad	DJ0062/62CS/62RAL	1,2 L
	DJ0061/61CS/61RAL	0,6 L
Espesor cuerpo		0,8 mm
Peso (vacío)	DJ0062/62CS/62RAL	1,53 Kg
	DJ0061/61CS/61RAL	1,0 Kg
Jabones admitidos	Jabón líquido con pH neutro y libre de cloro	
Cantidad dispensada / pulsación		1,1 ml
Altura instalación recomendada		15 - 20 cm a encimera

DJ0062/62CS/62RAL · DJ0061/61CS/61RAL

L1:
DJ0062/62CS/62RAL: 327 mm
DJ0061/61CS/61RAL: 287 mm

L2:
DJ0062/62CS/62RAL: 148 mm
DJ0061/61CS/61RAL: 145 mm



DOSIFICADORES DE JABÓN

superficie / palanca



DEPÓSITO INTERIOR DE PP

DJF052
espuma
capacidad: 1,2 L

DJF051
espuma
capacidad: 0,6 L

material: **acero inox AISI 304**
acabado: **epoxi blanco**



Acero antihuella

DEPÓSITO INTERIOR DE PP

DJF052CS
espuma
capacidad: 1,2 L

DJF051CS
espuma
capacidad: 0,6 L

material: **acero inox AISI 304**
acabado: **satinado**



medicolor

DEPÓSITO INTERIOR DE PP

DJF052RAL
espuma
capacidad: 1,2 L

DJF051RAL
espuma
capacidad: 0,6 L

material: **acero inox AISI 304**
acabado: **epoxi RAL**

+info: pg. 304. Pedido mín: 3 uds. de un mismo RAL de cualquier código medicolor

DJF052 · DJF051 · DJF052CS · DJF051CS · DJF052RAL · DJF051RAL COMPONENTES Y MATERIALES

- Cuerpo soldado por láser
- Pulsador tipo palanca, acero inox, acabado brillante
- Depósito interior extraíble de polipropileno color blanco
- Cierre con llave especial suministrada
- Visor de nivel de contenido en el frontal
- Válvula antigoteo resistente a la corrosión
- Uso exclusivo para jabón espuma



Depósito rellenable de PP

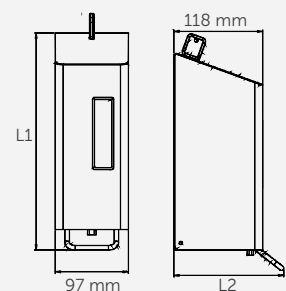
DJF052 · DJF051 · DJF052CS · DJF051CS · DJF052RAL · DJF051RAL CARACTERÍSTICAS TÉCNICAS

Capacidad	DJF052/52CS/52RAL	1,2 L
	DJF051/51CS/51RAL	0,6 L
Espesor cuerpo		0,8 mm
Peso (vacío)	DJF052/52CS/52RAL	1,53 Kg
	DJF051/51CS/51RAL	1,0 Kg
Jabones admitidos		Jabón espuma
Cantidad dispensada / pulsación		1,1 ml
Altura instalación recomendada		15 - 20 cm a encimera

DJF052/52CS/52RAL · DJF051/51CS/51RAL

L1:
DJF052/52CS/52RAL: 327 mm
DJF051/51CS/51RAL: 287 mm

L2:
DJF052/52CS/52RAL: 148 mm
DJF051/51CS/51RAL: 145 mm



DOSIFICADORES DE JABÓN

superficie / palanca



DEPÓSITO INTERIOR DE PP

DJ0054
espray
capacidad: **0,6 L**

DJ0054RAL
espay
capacidad: **0,6 L**

material: **acero inox AISI 304**
acabado: **epoxi RAL**



DEPÓSITO INTERIOR DE PP

DJ0054CS
espray
capacidad: **0,6 L**

material: **acero inox AISI 304**
acabado: **satinado**



DJ0056
espray
capacidad: **0,5 L**

DJ0057
espray
capacidad: **1,1 L**

material: **aluminio**
acabado: **satinado**



PA0056
pantalla protección para DJ0056

PA0057
pantalla protección para DJ0057



+info: pg. 304. Pedido mín: 3 uds. de un mismo RAL de cualquier código medicolor

DJ0054 · DJ0054CS · DJ0054RAL · DJ0056 · DJ0057 COMPONENTES Y MATERIALES

DJ0054 / 54CS / 54RAL · DJ0056 · DJ0057

- Pulsador tipo palanca de acero inoxidable acabado brillante
- Válvula antigoteo y resistente a la corrosión

DJ0054 / 54CS / 54RAL

- Cuerpo soldado por láser
- Cierre con llave especial
- Visor de nivel de contenido en el frontal
- Depósito interior extraíble de polipropileno traslúcido
- **Uso exclusivo soluciones desinfectantes con un 85% máx. de contenido alcohólico**

DJ0056 · DJ0057

- Cuerpo de aluminio anodizado que inhibe la proliferación de microorganismos

- Depósito de plástico de polietileno traslúcido, rellenable y esterilizable
- Accionamiento con codo
- Bomba en ángulo, de acero inoxidable
- Adaptador flexible que permite acoplar distintos formatos de botellas de recambio
- Cierre protector (PA0056 · PA0057) opcional
- La superficie de aluminio inhibe la proliferación de gérmenes
- Admite jabones líquidos sin agentes abrasivos, desinfectantes con base alcohólica, lociones, aceites de masaje, etc

PA0056 · PA0057

- Pantalla de protección para impedir el acceso al depósito evitando su manipulación

DJ0054 · DJ0054CS · DJ0054RAL · DJ0056 · DJ0057 CARACTERÍSTICAS TÉCNICAS

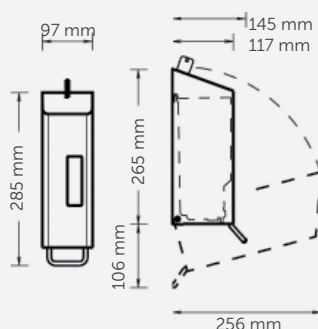
DJ0054 / 54CS / 54RAL

Capacidad	0,6 L
Espesor cuerpo	0,8 mm
Peso (vacío)	0,95 Kg
Jabones admitidos	dermatológico, desinfectante
Cantidad dispensada / pulsación	1 ml
Altura instalación recomendada	15 - 20 cm a encimera

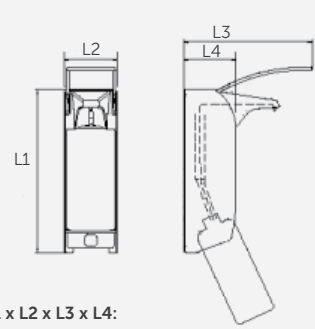
DJ0056 · DJ0057

Capacidad	DJ0056	0,5 L
	DJ0057	1,1 L
Peso (vacío)	DJ0056	0,82 Kg
	DJ0057	0,94 Kg
Jabones admitidos	dermatológico, desinfectante	
Cantidad dispensada / pulsación	0,75 ml	
Altura instalación recomendada	15 - 20 cm a encimera	

DJ0054 / 54CS / 54RAL



DJ0056 · DJ0057



L1 x L2 x L3 x L4:
DJ0056: 245x82x215x82 mm
DJ0057: 290x92x225x90 mm

DOSIFICADORES DE JABÓN

empotrado / pulsador



DJE0010CS

capacidad: 1,4 L

material: **acero inox AISI 304**

acabado: **satinado**



DJE0010CS COMPONENTES Y MATERIALES

DJE0010CS

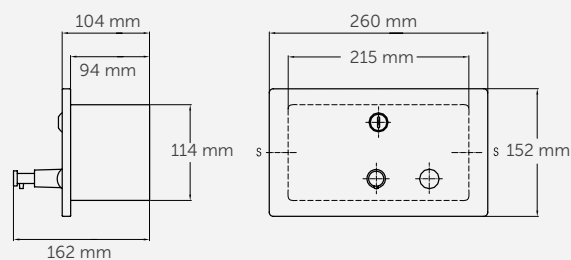
- Pulsador de latón cromado
- Depósito interior
- Cierre de seguridad con llave
- Frontal de una pieza
- Visor de nivel de contenido en el frontal
- Válvula antigoteo
- Admite jabón higiénico para manos, con pH neutro y libre de cloro

DJE0010CS CARACTERÍSTICAS TÉCNICAS

DJE0010CS

Capacidad	1,4 L
Espesor acero	0,8 mm
Peso (vacío)	1,4 Kg
Altura instalación recomendada	20-25 cm a encimera
Jabones admitidos	Jabón líquido con pH neutro y libre de cloro
Cantidad dispensada / pulsación	1,1 ml

DJE0010CS



DOSIFICADORES DE JABÓN

empotrado / pulsador



DJT118

capacidad: 0,95 L

material: **latón cromado**
acabado: **brillante**



DJ0121C

capacidad: 0,48 L

material: **latón cromado**
acabado: **brillante**



DJ0120C

capacidad: 0,48 L

material: **inox-latón cromado**
acabado: **brillante**



DJT118 · DJ0121C · DJ0120C COMPONENTES Y MATERIALES

- Válvula desmontable para el relleno por la parte superior
- Depósito de polietileno resistente al vandalismo
- Cierre con llave especial suministrada
- Pico surtidor de latón cromado, acabado brillante, de 90 mm de longitud
- Pulsador fijo
- Admite jabón higiénico para manos con pH 5.5 neutro y libre de cloro, soluciones desinfectantes, jabones líquidos o gel hidroalcohólico

DJT118

- Tapa embellecedora de latón cromado acabado brillante

DJ0120C

- Tapa embellecedora de latón cromado
- Depósito de acero inoxidable, acabado satinado, rellenable por la parte superior

DJT118 · DJ0121C · DJ0120C CARACTERÍSTICAS TÉCNICAS

DJT118 · DJ0121C · DJ0120C

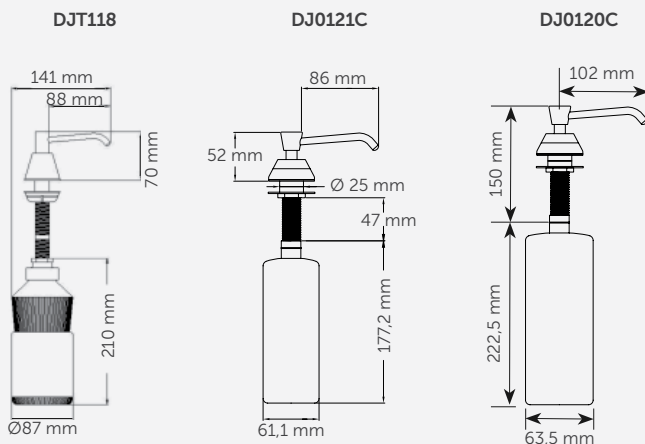
Cantidad dosificada por pulsación	1 ml
Presión Pulsación	20,0 N
Orificio encimera	Ø 22-25 mm
Tapa embellecedora	Ø 50 mm
Jabones admitidos	Jabón higiénico para manos con pH 5.5 neutro y libre de cloro, soluciones desinfectantes, jabones líquidos o gel hidroalcohólico

DJT118

Capacidad	0,95 L
Peso neto	0,425 Kg

DJ0121C · DJ0120C

Capacidad	0,48 L
Peso neto	0,55 Kg



Línea de equipamiento de baño

DIPL  **MAT**



Bradley 
American Made

DOSIFICADORES DE JABÓN

Tabla



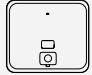

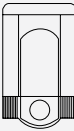
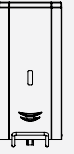


	MODELO	ACCIONAMIENTO		MATERIAL / ACABADO							DEPÓSITO		EMPOTRABLE
		manual	autom.	acero inox AISI 304 blanco	acero inox AISI 304 negro	acero inox AISI 304 brillante	acero inox AISI 304 satinado	acero inox AISI 304 epoxi RAL	latón cromado	aluminio	ABS/SAN	acero inox	
	DJ0037A-AB-AC-ACS		•	•	•	•	•					•	
	DJF0038A-AB-AC-ACS		•	•	•	•	•					•	
	DJ0080ACS		•					•				•	
	DJF0080ACS		•					•				•	
	6A00-11		•					•				•	
	DJ0160AS		•						•			•	•
	DJ0252AC		•				•					•	
	DJ0031-B-C-CS	•		•	•	•	•					•	
	DJ0032-B-C-CS	•		•	•	•	•					•	
	DJ0033-B-C-CS	•		•	•	•	•					•	
	DJ0115C-CS	•				•	•					•	
	DJ0112C-CS	•				•	•				•	•	
	DJ0111C-CS	•				•	•				•	•	
	DJ0110C	•				•						•	
	DJ0090C-CS DJ0092C-CS	•							•			•	
	DJ0010F DJ0020F	•								•		•	
	DJ0515F	•								•		•	
	DJ0561F/63F DJ0523	•								•		•	
 	DJP0034-B-C-CS	•		•	•	•	•					•	
	DJFP035-B-C-CS	•		•	•	•	•					•	
	DJSP036-B-C-CS	•		•	•	•	•					•	
	DJ0053-CS-RAL	•		•				•				•	
	DJ0062-CS-RAL	•		•				•				•	
	DJ0061-CS-RAL	•		•				•				•	
	DJ0054-CS-RAL	•		•				•				•	
	DJ0056 DJ0057	•							•			•	
	DJE0010CS	•					•					•	•
	DJ0120C	•							•				•
	DJ0121C	•							•				•
	DJT118	•							•			•	•

Tabla jabones admitidos

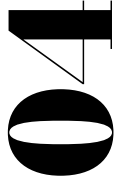
Código dosif. jabón	Clase válvula	Código válvula	Jabones admitidos	Densidad (Kg/dm ³)
DJ0031-B-C-CS DJP0034-B-C-CS DJ0037A-B-C-CS	VÁLVULA JABÓN	RCDJ0031-V	Jabón líquido y gel hidroalcohólico	0.9 – 1.35
DJF0032-B-C-CS DJFP035-B-C-CS DJF0038A-B-C-CS	VÁLVULA ESPUMA	RCDJF0032-V	Jabón espuma	0.95 – 1.05
DJS0033-B-C-CS DJSP036-B-C-CS	VÁLVULA ESPRAY	RCDJS0033-V	Jabón líquido desinfectante ⁽¹⁾	0.8

(1) Contenido máximo 85% de alcohol

DOSIFICADORES DE JABÓN

Tabla

INSTALACIÓN		CAPACIDAD											TIPOS DE JABÓN			APTO PARA			MODELO	
Vertical	Horizontal	3,00 L	1,50 L	1,40 L	1,30 L	1,20 L	1,10 L	1,00 L	0,95 L	0,80 L	0,60 L	0,48 L	0,35 L	PH neutro	Desengrasante	Desinfectante	Gimnasios Polideportivos	Hospitales Centros asistenciales		Hoteles Otros alojamientos
•								•						•			•	•		DJ0037A-AB-AC-ACS
•								•						•			•	•		DJF0038A-AB-AC-ACS
•						•								•		•			•	DJ0080ACS
•						•													•	DJF0080ACS
•										•				•		•			•	6A00-11
•										•				•		•	•	•	•	DJ0160AS
•			•											•			•	•	•	DJ0252AC
•			•											•		•	•	•	•	DJ0031-B-C-CS
•			•														•	•	•	DJ0032-B-C-CS
•			•													•	•	•	•	DJ0033-B-C-CS
	•					•								•			•	•	•	DJ0115C-CS
	•							•						•			•	•	•	DJ0112C-CS
•								•						•			•	•	•	DJ0111C-CS
•													•	•			•	•	•	DJ0110C
•													•	•			•	•	•	DJ0090C-CS DJ0092C-CS
•								•						•		•	•	•	•	DJ0010F DJ0020F
•						•								•			•	•	•	DJ0515F
•								•	•				•	•			•	•	•	DJ0561F/63F DJ0523
•			•											•		•	•	•	•	DJP0034-B-C-CS
•			•														•	•	•	DJFP035-B-C-CS
•			•													•	•	•	•	DJSP036-B-C-CS
•		•												•	•		•	•	•	DJ0053-CS-RAL
•						•								•			•	•	•	DJ0062-CS-RAL
•										•				•			•	•	•	DJ0061-CS-RAL
•										•				•		•	•	•	•	DJ0054-CS-RAL
•								•					•	•			•	•		DJ0056 DJ0057
	•			•										•			•	•	•	DJE0010CS
														•			•	•	•	DJ0120C
														•		•	•	•	•	DJ0121C
•			•					•						•		•	•	•	•	DJT118



**DISPENSADORES
PAPEL HIGIÉNICO**

*te envolvemos de
comodidad*





DISPENSADORES DE PAPEL HIGIÉNICO

Para papel bobina, rollo estándar (2 ó 3 uds.) o bien toallitas higiénicas.

- Amplia variedad de dispensadores de papel higiénico, funcionales y fáciles de integrar en cualquier ambiente de baño. Fabricados en diferentes materiales (acero, acero inoxidable, etc.) y en diferentes acabados (blanco, negro, brillante, satinado, etc.).
- Soluciones que aceptan rollos de papel con diferentes diámetros y diferentes tamaños de cánulas.
- Incorporan sistemas de frenado del papel que optimizan su consumo
- Visor exterior que indica el nivel de papel existente
- Cierre con llave especial como protección ante actos vandálicos

DISPENSADORES PAPEL HIGIÉNICO

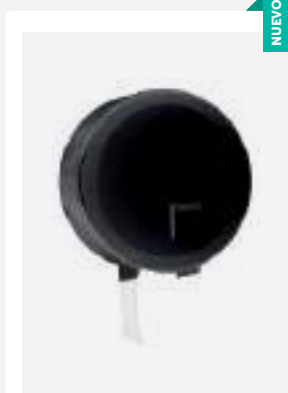
industrial - papel bobina Ø230 mm



PR2783

capacidad: max. rollo Ø230 mm

material: **acero**
acabado: **epoxi blanco**



NUEVO

PR2783B

capacidad: max. rollo Ø230 mm

material: **acero**
acabado: **epoxi negro mate**



PR2783C

capacidad: max. rollo Ø230 mm

material: **acero inox AISI 304**
acabado: **brillante**



PR2783CS

capacidad: max. rollo Ø230 mm

material: **acero inox AISI 304**
acabado: **satinado**

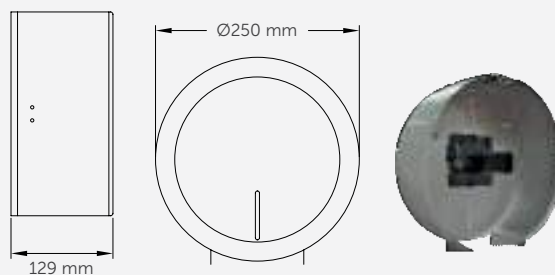


PR2783 · PR2783B · PR2783C · PR2783CS COMPONENTES Y MATERIALES

- Diseño adecuado para una sencilla integración en el baño
- Cuerpo de 3 piezas
- Tapa abatible para el relleno
- Placa posterior con múltiples ranuras para facilitar la instalación
- Eje extraíble permite variedad de tamaños en recargas de papel (2 posiciones)
- Ranura en el frontal para visualización de nivel de contenido
- Eje de termoplástico, con freno antigiro por inercia, para optimizar la dispensación del papel
- Cerradura con llave estándar Mediclinics®

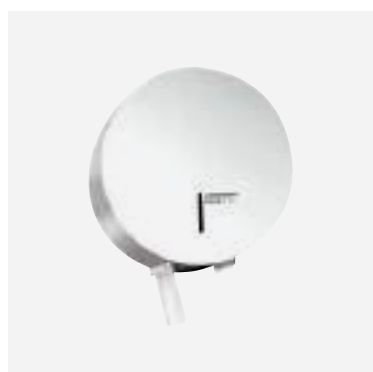
PR2783 · PR2783B · PR2783C · PR2783CS CARACTERÍSTICAS TÉCNICAS

Espesor cuerpo y tapa	0,8 mm
Peso (vacío)	1,25 Kg
Capacidad papel bobina	max. Ø230 mm
Ancho rollo papel	max. 115 mm
Cánula rollo papel (mínimo)	min. Ø45 mm
Altura instalación recomendada	65 - 75 cm a punto inferior
Altura instalación recomendada	70 cm a punto inferior



DISPENSADORES PAPEL HIGIÉNICO

industrial - papel bobina Ø230



PR0783

capacidad: bobina máx. Ø230 mm

material: **acero**

acabado: **epoxi blanco**



PR0783C

capacidad: bobina máx. Ø230 mm

material: **acero inox AISI 304**

acabado: **brillante**



PR0783CS

capacidad: bobina máx. Ø230 mm

material: **acero inox AISI 304**

acabado: **satinado**

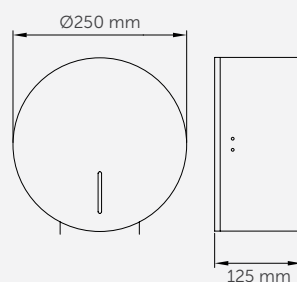


PR0783 · PR0783C · PR0783CS COMPONENTES Y MATERIALES

- Cuerpo de 3 piezas
- Tapa de una pieza, abatible para el relleno
- Parte posterior con apoyo separador, antihumedad
- Ranura de nivel de contenido en el frontal
- Eje de acero inox AISI 304 con freno antigiro por inercia, para optimizar la dispensación del papel. Su diámetro permite el uso eventual de papel estándar
- Cierre con llave estándar Mediclinics®

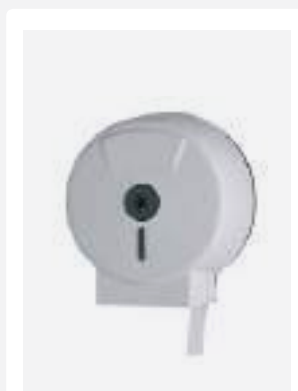
PR0783 · PR0783C · PR0783CS CARACTERÍSTICAS TÉCNICAS

Espesor cuerpo y tapa	0,8 mm
Peso (vacío)	1,30 Kg
Capacidad papel bobina	max. Ø230 mm
Cánula rollo papel	Ø45 y Ø56 mm
Ancho rollo papel	máx. 115 mm
Altura instalación recom.	65 - 75 cm a punto inferior
Altura instalación recom. ⓘ	70 cm a punto inferior



DISPENSADORES PAPEL HIGIÉNICO

industrial - papel bobina Ø230 / Ø330 mm



PR0513

capacidad: bobina max. Ø230 mm

material: ABS termoplástico
acabado: blanco



PR0302

capacidad: bobina max. Ø330 mm

material: acero inox AISI 304
acabado: epoxi blanco



Acero
antihuella

PR0302CS

capacidad: bobina max. Ø330 mm

material: acero inox AISI 304
acabado: satinado



medicolor

PR0302RAL

capacidad: bobina max. Ø330 mm

material: acero inox AISI 304
acabado: epoxi RAL



+info: pg. 304. Pedido mín: 3 uds. de un mismo RAL de cualquier código medicolor

PR0513 · PR0302 · PR0302CS · PR0302RAL COMPONENTES Y MATERIALES

PR0513 · PR0302 / 302CS / 302RAL

- Visor de nivel de contenido en el frontal

PR0513

- Eje de poliamida

PR0302 · PR0302CS · PR0302RAL

- Cuerpo soldado a láser
- Eje de acero inox AISI 304, con freno antigiro por inercia para optimizar la dispensación del papel
- Cubierta inclinada para evitar acumulación de residuos

PR0513 · PR0302 · PR0302CS · PR0302RAL CARACTERÍSTICAS TÉCNICAS

PR0513

Espesor cuerpo y tapa	3 mm
Peso (vacío)	0,5 Kg
Capacidad papel bobina	max. Ø230 mm
Cánula rollo papel	max. Ø45 mm

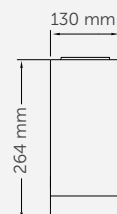
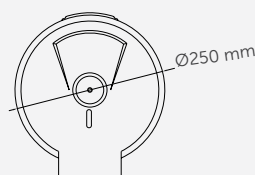
PR0302 · PR0302CS · PR0302RAL

Espesor cuerpo y cubierta	1,2 mm
Espesor cubierta	1 mm
Peso (vacío)	1,75 Kg
Capacidad papel bobina	max. Ø330 mm
Cánula rollo papel	max. Ø56 mm
Ancho rollo	máx. 120 mm

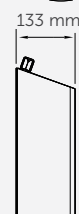
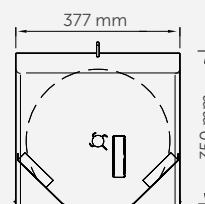
PR0513 · PR0302 / 302CS / 302RAL

Altura instalación recom.	65 - 75 cm a punto inferior
Altura instalación recom.	70 cm a punto inferior

PR0513



PR0302/302CS/302RAL



DISPENSADORES PAPEL HIGIÉNICO

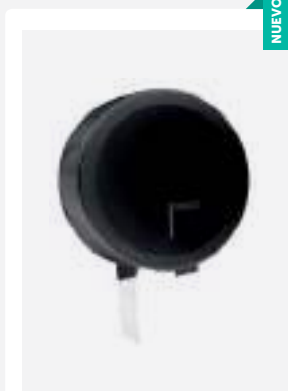
industrial - papel bobina Ø275



PR2787

capacidad: max. rollo Ø275 mm

material: **acero**
acabado: **epoxi blanco**



NUEVO

PR2787B

capacidad: max. rollo Ø275 mm

material: **acero**
acabado: **epoxi negro mate**



PR2787C

capacidad: max. rollo Ø275 mm

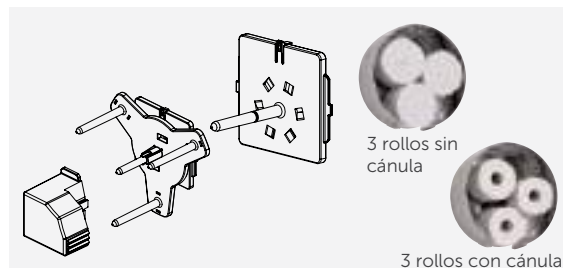
material: **acero inox AISI 304**
acabado: **brillante**



PR2787CS

capacidad: max. rollo Ø275 mm

material: **acero inox AISI 304**
acabado: **satinado**



KIT 2789

opcional eje para 3 rollos

material: **termoplástico**
acabado: **negro**
accesorio opcional
disponible por separado

PR2787 · PR2787B · PR2787C · PR2787CS COMPONENTES Y MATERIALES

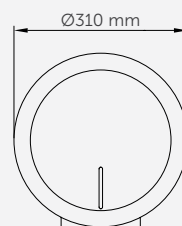
- Diseño adecuado para sencilla integración en el baño
- Cuerpo de 3 piezas
- Tapa de una sola pieza, abatible para el relleno
- Placa posterior con múltiples ranuras para facilitar la instalación
- Eje extraíble permite variedad de tamaños en recargas de papel (2 posiciones)
- Ranura en el frontal para visualización de nivel de contenido
- Eje de termoplástico, con freno antigiro por inercia, para optimizar la dispensación del papel
- Cerradura con llave estándar Mediclinics®

KIT 2789

- Eje de termoplástico, con freno antigiro por inercia para optimizar la dispensación del papel. Sustituye al eje original permitiendo utilizar hasta 3 rollos de papel estándar.

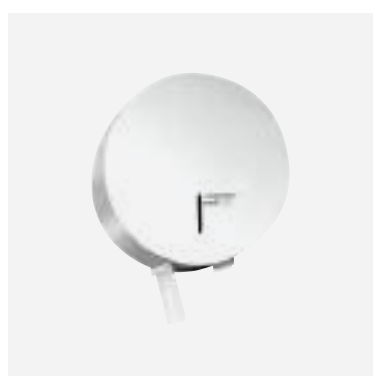
PR2787 · PR2787B · PR2787C · PR2787CS CARACTERÍSTICAS TÉCNICAS

Espesor cuerpo y tapa	0,8 mm
Peso (vacío)	1,70 Kg
Capacidad papel bobina	max. Ø275 mm
Ancho rollo papel	max. 115 mm
Cánula rollo papel	min. Ø45 mm
Altura instalación recomendada	65 - 75 cm a punto inferior
Altura instalación recomendada	70 cm a punto inferior



DISPENSADORES PAPEL HIGIÉNICO

industrial - papel bobina Ø275



PR0787

capacidad: bobina máx. Ø275 mm

material: **acero**

acabado: **epoxi blanco**



PR0787C

capacidad: bobina máx. Ø275 mm

material: **acero inox AISI 304**

acabado: **brillante**



PR0787CS

capacidad: bobina máx. Ø275 mm

material: **acero inox AISI 304**

acabado: **satinado**

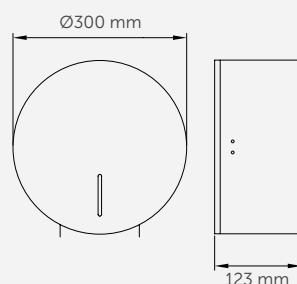


PR0787 · PR0787C · PR0787CS COMPONENTES Y MATERIALES

- Cuerpo de 3 piezas
- Tapa de una pieza, abatible para el relleno
- Parte posterior con apoyo separador, antihumedad
- Ranura de nivel de contenido en el frontal
- Eje de acero inox AISI 304 con freno antigiro por inercia, para optimizar la dispensación del papel. Su diámetro permite el uso eventual de papel estándar
- Cierre con llave estándar Mediclinics®

PR0787 · PR0787C · PR0787CS CARACTERÍSTICAS TÉCNICAS

Espesor cuerpo y tapa	0,8 mm
Peso (vacío)	1,75 Kg
Capacidad papel bobina	max. Ø275 mm
Cánula rollo papel	Ø45 y Ø56 mm
Ancho rollo papel	máx. 115 mm
Altura instalación recom.	65 - 75 cm a punto inferior
Altura instalación recom.	70 cm a punto inferior



DISPENSADORES PAPEL HIGIÉNICO

estándar - 3 rollos de papel / papel bobina Ø 275 mm



PR0789

capacidad: 3 rollos

material: **acero**
acabado: **epoxi blanco**



PR0789C

capacidad: 3 rollos

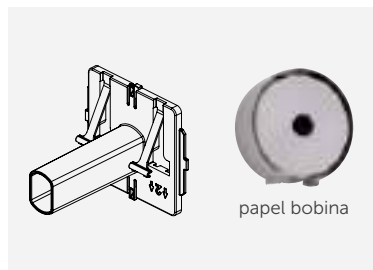
material: **acero inox AISI 304**
acabado: **brillante**



PR0789CS

capacidad: 3 rollos

material: **acero inox AISI 304**
acabado: **satinado**



9391005SMD

eje opcional para papel bobina

material: **termoplástico**
acabado: **negro**

PR0789 · PR0789C · PR0789CS · 9391005SMD COMPONENTES Y MATERIALES

PR0789 · PR0789C · PR0789CS

- Cuerpo de 3 piezas
- Tapa de una pieza, abatible para el relleno
- Eje modular, en termoplástico, que permite la colocación de 3 rollos de papel estándar con o sin cánula
- El rollo desciende automáticamente una vez el anterior se ha consumido

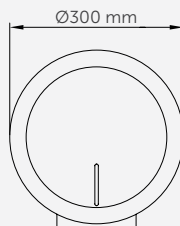
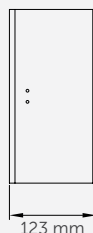
- Ranura de nivel de contenido en el frontal
- Cierre con llave estándar Mediclinics®

9391005SMD

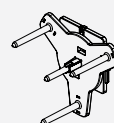
- Eje de termoplástico, con freno antigiro por inercia, para optimizar la dispensación del papel. Sustituye al eje original permitiendo utilizar rollo papel bobina

PR0789 · PR0789C · PR0789CS · 9391005SMD CARACTERÍSTICAS TÉCNICAS

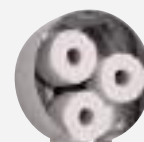
Espesor cuerpo y tapa	0,8 mm
Peso (vacío)	1,75 Kg
Ancho rollo papel	max. 115 mm
Capacidad rollo papel	3 u.
Rollo papel bobina (eje opcional)	max. Ø275 mm
Cánula rollo papel	Ø45 y Ø56 mm
Altura instalación recomendada	65 - 75 cm a punto inferior
Altura instalación recomendada	70 cm a punto inferior



Eje 3 rollos



3 rollos sin cánula



3 rollos con cánula

DISPENSADORES PAPEL HIGIÉNICO

estándar - 2/3 unidades rollos de papel



PR0784

PR0781

capacidad: 3 rollos

PR0784

capacidad: 2 rollos

material: **acero**
acabado: **epoxi blanco**



PR0781C

PR0781C

capacidad: 3 rollos

PR0784C

capacidad: 2 rollos

material: **acero inox AISI 304**
acabado: **brillante**



PR0781CS

PR0781CS

capacidad: 3 rollos

PR0784CS

capacidad: 2 rollos

material: **acero inox AISI 304**
acabado: **satinado**



PR0781 · PR0784 · PR0781C · PR0784C · PR0781CS · PR0784CS COMPONENTES Y MATERIALES

- Cuerpo de 3 piezas
- Tapa de una pieza sin juntas
- Ranura en los laterales de nivel de contenido
- El rollo de papel desciende cuando el anterior se ha consumido, mediante una sencilla manipulación por la ranura lateral

PR0781 · PR0784 · PR0781C · PR0784C · PR0781CS · PR0784CS CARACTERÍSTICAS TÉCNICAS

PR0781 · PR0781C · PR0781CS · PR0784 · PR0784C · PR0784CS

Espesor cuerpo y tapa	0,8 mm
Rollo papel	máx. Ø105 mm
Altura instalación recomendada	65 - 75 cm a punto inferior
Altura instalación recomendada	70 cm a punto inferior

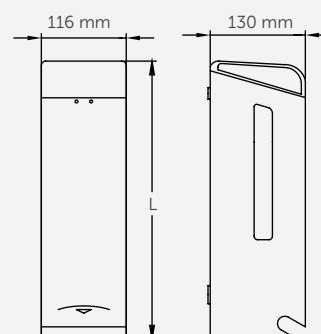
PR0781 · PR0781C · PR0781CS

Capacidad rollo papel	3 u.
Peso (vacío)	1,3 Kg

PR0784 · PR0784C · PR0784CS

Capacidad rollo papel	2 u.
Peso (vacío)	0,9 Kg

L
PR0781/C/CS: 380mm
PR0784/C/CS: 290mm



DISPENSADORES PAPEL HIGIÉNICO

estándar - rollo papel 2 u



PR0300

capacidad: 2 rollos

material: **acero inox AISI 304**
acabado: **epoxi blanco**



PR0300CS

capacidad: 2 rollos

material: **acero inox AISI 304**
acabado: **satinado**



PR0300RAL

capacidad: 2 rollos

material: **acero inox AISI 304**
acabado: **epoxi RAL**



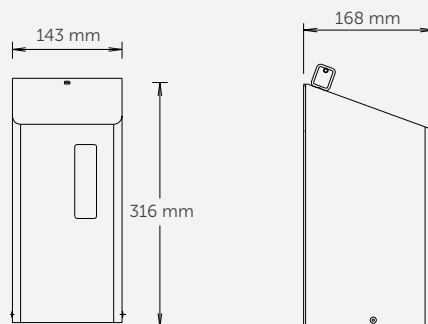
+info: pg.304. Pedido mín: 3 uds. de un mismo RAL de cualquier código medicolor

PR0300 · PR0300CS · PR0300RAL COMPONENTES Y MATERIALES

- Cuerpo de una pieza soldado a láser
- Eje de acero inox AISI 304, con freno antigiro por inercia para optimizar la dispensación del papel
- Cubierta inclinada para evitar acumulación de residuos
- El rollo de papel desciende automáticamente cuando el anterior se ha consumido
- Visor de nivel de contenido en el frontal de policarbonato traslúcido

PR0300 · PR0300CS · PR0300RAL CARACTERÍSTICAS TÉCNICAS

Espesor cubierta	1,2 mm
Espesor trasera	0,8 mm
Peso (vacío)	1,45 Kg
Capacidad rollo papel	2 u.
Cánula rollo papel	Ø45 mm máx.
Rollo papel	máx. 135 mm
Altura instalación recom.	65 - 75 cm a punto inferior
Altura instalación recom. ☺	70 cm a punto inferior



DISPENSADORES PAPEL HIGIÉNICO

estándar - rollo papel 2u



PR2784

capacidad: 2 rollos

material: **acero**
acabado: **epoxi blanco**



NUEVO

PR2784B

capacidad: 2 rollos

material: **acero**
acabado: **epoxi negro mate**



PR2784C

capacidad: 2 rollos

material: **acero inox AISI 304**
acabado: **brillante**



PR2784CS

capacidad: 2 rollos

material: **acero inox AISI 304**
acabado: **satinado**

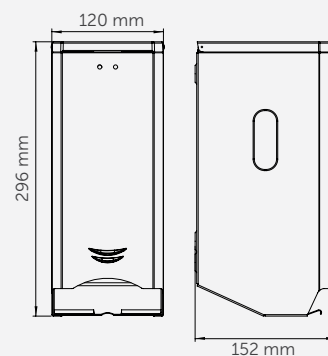


PR2784 · PR2784B · PR2784C · PR2784CS COMPONENTES Y MATERIALES

- Cuerpo de 1 pieza
- Tapa de una pieza sin juntas
- Ranura en los laterales de nivel de contenido
- Cierre con llave estándar Mediclinics®
- El rollo de papel desciende cuando el anterior se ha consumido, mediante una sencilla manipulación por la ranura lateral

PR2784 · PR2784B · PR2784C · PR2784CS CARACTERÍSTICAS TÉCNICAS

Espesor cuerpo y tapa	0,8 mm
Peso (vacío)	1,1 Kg
Capacidad rollo papel	2 u.
Rollo papel	máx. Ø130 mm
Altura instalación recom.	65 - 75 cm a punto inferior
Altura instalación recom.	70 cm a punto inferior



DISPENSADORES PAPEL HIGIÉNICO

estándar - rollo papel 2 u



PR0700CS

capacidad: 2 rollos

material: **acero inox AISI 304**
acabado: **satinado**



PRE700CS

capacidad: 2 rollos

material: **acero inox AISI 304**
acabado: **satinado**



5A10

capacidad: 2 rollos

material: **acero inox AISI 304**
acabado: **satinado**



5A00

capacidad: 2 rollos

material: **acero inox AISI 304**
acabado: **satinado**



PR0700CS · PRE700CS · 5A10 · 5A00 COMPONENTES Y MATERIALES

- Cuerpo de una sola pieza
- Puerta basculante soldada a láser
- El rollo de papel desciende automáticamente cuando el anterior se ha consumido
- Sistema de dispensación optimizada del papel
- Cierre de seguridad

PR0700CS · 5A10

- Para adosar a la pared

PRE700CS · 5A00

- Para empotrar a la pared

PR0700CS · PRE700CS · 5A10 · 5A00 CARACTERÍSTICAS TÉCNICAS

PR0700CS · 5A10 · PR0055CS

Espesor cuerpo y puerta	0,8 mm
Capacidad rollo papel	2 u.
Cánula rollo papel	Ø48 mm
Rollo papel	máx. Ø135 mm
Altura instalación recom.	65 - 75 cm a punto inferior
Altura instalación recom. ♿	70 cm a punto inferior

PR700CS

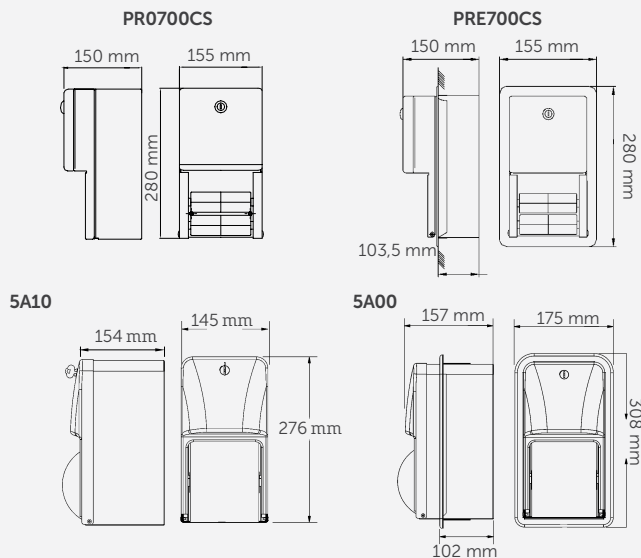
Peso (vacío)	2 Kg
--------------	------

5A10

Peso (vacío)	2,3 Kg
--------------	--------

PRE700CS · 5A10 · 5A00

Peso (vacío)	2,5 Kg
--------------	--------



DISPENSADORES PAPEL HIGIÉNICO

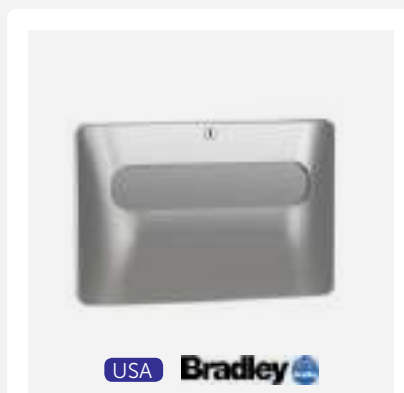
dispensador cubreasientos inodoro



DCA100CS

capacidad: 250 cubreasientos

material: **acero inox AISI 304**
acabado: **satinado**



5A40-11

capacidad: 250 cubreasientos

material: **acero inox AISI 304**
acabado: **satinado**



DCA100CS - 5A40-11 COMPONENTES Y MATERIALES

DCA100CS

- De una sola pieza, cuerpo sin soldaduras
- Apertura superior de la caja para reposición del papel
- Sistema de apertura para fácil extracción
- Dimensiones: 220 x 280 x 40 mm

5A40-11

- Apertura frontal para reposición de papel
- Cierre de seguridad
- Dimensiones: 220 x 380 x 38 mm

DCA100CS - 5A40-11 CARACTERÍSTICAS TÉCNICAS

DCA100CS

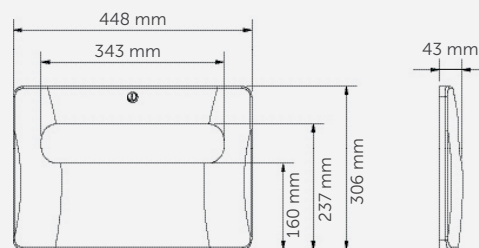
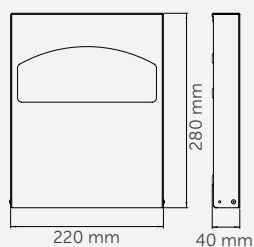
Espesor cuerpo y frontal	0,8 mm
--------------------------	--------

5A40-11

Espesor cuerpo y frontal	0,9 mm
Peso (vacío)	2,1 Kg

DCA 100CS

5A40-11



DISPENSADORES PAPEL HIGIÉNICO

dispensador toallitas higiénicas



DT0200

capacidad: 600-1.000 toallas higiénicas Z

material: **acero inox AISI 304**
acabado: **pintado epoxi blanco**



DT0200CS

capacidad: 600-1.000 toallas higiénicas Z

material: **acero inox AISI 304**
acabado: **satinado**



DT0200RAL

capacidad: 600-1.000 toallas higiénicas Z

material: **acero inox AISI 304**
acabado: **epoxi RAL**



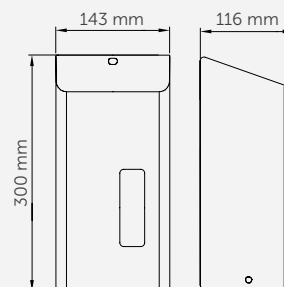
+info: pg. 304 Pedido mín: 3 uds. de un mismo RAL de cualquier código medicolor

DT0200 · DT0200CS · DT0200RAL COMPONENTES Y MATERIALES

- Base de acero inox soldada con láser, abatible para el relleno
- Freno dosificador que asegura la dispensación unitaria de las toallitas
- Visor de nivel de contenido en el frontal
- Cubierta inclinada para evitar la acumulación de residuos

DT0200 · DT0200CS · DT0200RAL CARACTERÍSTICAS TÉCNICAS

Espesor base	0,8 mm	Capacidad toallas higiénicas Z	600-1.000 u.
Espesor cubierta	1,2 mm	Altura instalación recom.	130 - 160 cm a punto inferior
Peso (vacío)	1,8 Kg	Altura instalación recom. Ⓢ	85-120 cm a punto inferior



El uso combinado del dispensador de toallas con el desinfectante para inodoro garantiza una completa desinfección de los asientos de inodoro.

DISPENSADORES PAPEL HIGIÉNICO

dispensador toallitas higiénicas



DTH100

capacidad: 400 toallitas (aprox.)

material: **acero**

acabado: **epoxi blanco**



DTH100C

capacidad: 400 toallitas (aprox.)

material: **acero inox AISI 304**

acabado: **brillante**



DTH100CS

capacidad: 400 toallitas (aprox.)

material: **acero inox AISI 304**

acabado: **satinado**

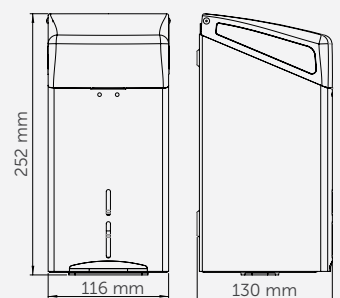


DTH100 · DTH100C · DTH100CS COMPONENTES Y MATERIALES

- Cuerpo de una pieza con tapa para el relleno
- Tapa de una pieza sin juntas
- Visor de nivel de contenido

DTH100 · DTH100C · DTH100CS CARACTERÍSTICAS TÉCNICAS

Espesor cuerpo y tapa	0,8 mm
Capacidad toallas	400 (aprox.)
Peso	0,9 Kg
Altura instalación recom.	130 - 160 cm a punto inferior
Altura instalación recom.	85 - 120 cm a punto inferior



DISPENSADORES PAPEL HIGIÉNICO

dispensador bolsas higiénicas



DBH100

capacidad: 50 bolsas (aprox.)

material: **acero**

acabado: **epoxi blanco**



DBH100C

capacidad: 50 bolsas (aprox.)

material: **acero inox AISI 304**

acabado: **brillante**



DBH100CS

capacidad: 50 bolsas (aprox.)

material: **acero inox AISI 304**

acabado: **satinado**

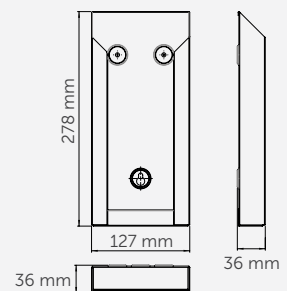


DBH100 · DBH100C · DBH100CS COMPONENTES Y MATERIALES

- Cuerpo de una pieza de acero inoxidable AISI 304

DBH100 · DBH100C · DBH100CS CARACTERÍSTICAS TÉCNICAS

Espesor cuerpo	0.8 mm
Capacidad bolsas	50 (aprox.)
Peso	0.5 Kg



DISPENSADORES PAPEL HIGIÉNICO

dispensador bolsas higiénicas

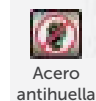
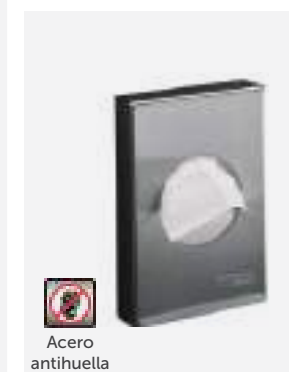


AI920C
dispensador bolsas higiénicas
material: **acero inox AISI 304**
acabado: **brillante**

AI920CS
dispensador bolsas higiénicas
material: **acero inox AISI 304**
acabado: **satinado**



AI900
dispensador de bolsas higiénicas
material: **acero inox AISI 304**
acabado: **pintado epoxi blanco**



AI900CS
dispensador de bolsas higiénicas
material: **acero inox AISI 304**
acabado: **satinado**



AI900RAL
dispensador de bolsas higiénicas
material: **acero inox AISI 304**
acabado: **epoxi**

+info: pg. 304 Pedido mín: 3 uds. de un mismo RAL de cualquier código medicolor



AI920C · AI920CS · AI900 · AI900CS · AI900RAL COMPONENTES Y MATERIALES

- Pletina de montaje de acero inox AISI 304, se atornilla o se fija con tiras adhesivas

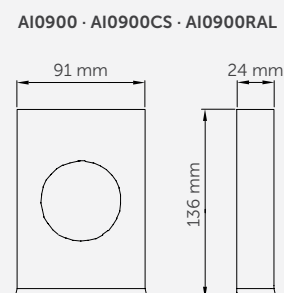
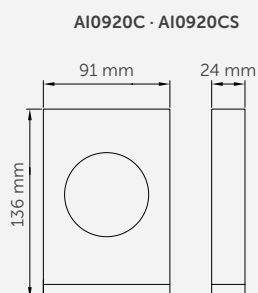
AI920C · AI920CS · AI900 · AI900CS · AI900RAL CARACTERÍSTICAS TÉCNICAS

AI920C · AI920CS

Espesor cuerpo	0,8 mm
Espesor pletina	0,8 mm

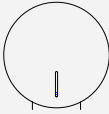

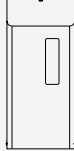
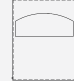
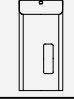
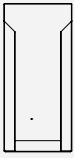
AI900 · AI900CS · AI900RAL

Espesor cuerpo	1 mm
Espesor pletina	1 mm



DOSIFICADORES DE PAPEL HIGIÉNICO

tabla

	MODELO	MATERIAL/ACABADO							EMPOTRADOS	TIPO PAPEL/ CAPACIDAD	
		Acero Epoxi Blanco	Acero Epoxi Negro	Acero Inox AISI 304 Epoxi Blanco	Acero Inox AISI 304 Color RAL	Acero Inox AISI 304 Brillante	Acero Inox AISI 304 Satinado	ABS Blanco		ESTÁNDAR	
										2 rollos	3 rollos
	PR2783	●									
	PR2783B		●								
	PR2783C					●					
	PR2783CS						●				
	PR0783	●									
	PR0783C					●					
	PR0783CS						●				
	PR0513							●			
	PR0302			●							
	PR0302CS						●				
	PR0302RAL				●						
	PR2787	●									
	PR2787B		●								
	PR2787C					●					
	PR2787CS						●				
	PR0787	●									
	PR0787C					●					
	PR0787CS						●				
	PR0789	●									●
	PR0789C					●					●
PR0789CS						●				●	
	PR0781/84	●								●	●
	PR0781C/84C					●				●	●
	PR0781CS/84CS						●			●	●
	PR0300			●						●	
	PR0300CS						●			●	
	PR0300RAL				●					●	
	PR2784	●								●	
	PR2784B		●							●	
	PR2784C					●				●	
	PR2784CS						●			●	
	PR0700CS						●			●	
	5A10						●			●	
	PRE700CS						●	●		●	
	5A00						●	●		●	
	DCA100CS						●				
	5A40-11						●				
	DT0200	●									
	DT0200CS						●				
	DT0200RAL				●						
	DTH100	●									
	DTH100C					●					
	DTH100CS						●				
	DBH100	●									
	DBH100C					●					
DBH100CS						●					

DOSIFICADORES DE PAPEL HIGIÉNICO

tabla

TIPO PAPEL/CAPACIDAD			FORMA			CIERRE CON LLAVE	APTO PARA				MODELO
BOBINA (INDUSTRIAL)			Cuadrado	Rectangular	Redondo		Gimnasios y Polideportivos o equivalentes	Hospitales y Centros asistenciales	Hoteles y otros alojamientos	Centros comerciales, aeropuertos o equivalentes	
Ø230 mm	Ø275 mm	Ø330 mm									
●					●	●		●	●	●	PR2783
●					●	●	●	●	●	●	PR2783B
●					●	●	●	●	●	●	PR2783C
●					●	●	●	●	●	●	PR2783CS
●					●	●		●	●	●	PR0783
●					●	●	●	●	●	●	PR0783C
●					●	●	●	●	●	●	PR0783CS
●					●	●	●	●	●	●	PR0513
		●	●			●	●	●	●	●	PR0302
		●	●			●	●	●	●	●	PR0302CS
		●	●			●	●	●	●	●	PR0302RAL
	●				●	●		●	●	●	PR2787
	●				●	●	●	●	●	●	PR2787B
	●				●	●	●	●	●	●	PR2787C
	●				●	●	●	●	●	●	PR2787CS
	●				●	●		●	●	●	PR0787
	●				●	●	●	●	●	●	PR0787C
	●				●	●	●	●	●	●	PR0787CS
	●				●	●		●	●	●	PR0789
	●				●	●	●	●	●	●	PR0789C
	●				●	●	●	●	●	●	PR0789CS
				●		●		●	●	●	PR0781/84
				●		●	●	●	●	●	PR0781C/84C
				●		●	●	●	●	●	PR0781CS/84CS
				●		●	●	●	●	●	PR0300
				●		●	●	●	●	●	PR0300CS
				●		●	●	●	●	●	PR0300RAL
				●		●	●	●	●	●	PR2784
				●		●	●	●	●	●	PR2784B
				●		●	●	●	●	●	PR2784C
				●		●	●	●	●	●	PR2784CS
				●		●	●	●	●	●	PR0700CS
				●		●	●	●	●	●	5A10
				●		●	●	●	●	●	PRE700CS
				●		●	●	●	●	●	5A00
				●		●		●	●	●	DCA100CS
				●		●		●	●	●	5A40-11
				●		●	●	●		●	DT0200
				●		●	●	●		●	DT0200CS
				●		●	●	●		●	DT0200RAL
				●		●		●	●	●	DTH100
				●		●		●	●	●	DTH100C
				●		●		●	●	●	DTH100CS
				●		●	●	●	●	●	DBH100
				●		●	●	●	●	●	DBH100C
				●		●	●	●	●	●	DBH100CS



DISPENSADORES DE PAPEL TOALLA

*nuestro objetivo es
ganarnos tu confianza*





DISPENSADORES DE PAPEL TOALLA

Para todo tipo de papel toalla estándar: C/Z, rollo o bobina.

- Amplia variedad de dispensadores de papel toalla funcionales y fáciles de integrar en cualquier ambiente de baño. Fabricados en diferentes materiales (acero, acero inoxidable, plástico, etc.) y en diferentes acabados (blanco, negro, brillante, satinado, etc.).
- Para montar en la pared o empotrados.
- Visor exterior que indica el nivel de papel existente
- Cierre con llave especial como protección ante actos vandálicos
- Adecuados para zonas de frecuencia de paso alta

DISPENSADORES PAPEL TOALLA

toalla plegada C/Z - adosado en pared



DT2106

capacidad: 400-600 C/Z toallas

material: **acero**
acabado: **epoxi blanco**



DT2106B

capacidad: 400-600 C/Z toallas

material: **acero**
acabado: **epoxi negro mate**



DT2106C

capacidad: 400-600 C/Z toallas

material: **acero inox AISI 304**
acabado: **brillante**



DT2106CS

capacidad: 400-600 C/Z toallas


material: **acero inox AISI 304**
acabado: **satinado**

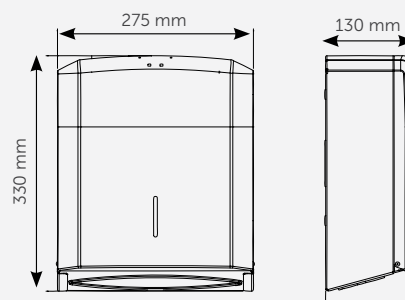


DT2106 · DT2106B · DT2106C · DT2106CS COMPONENTES Y MATERIALES

- La geometría de la boca de salida, minimiza la rotura del papel toalla
- Puerta fijada al cuerpo mediante 2 remaches que permite abatirla para el rellenado
- Orificios para apertura frontales para facilitar la reposición de papel
- Ranura de nivel de contenido en el frontal
- Cierre con llave estándar Mediclinics®

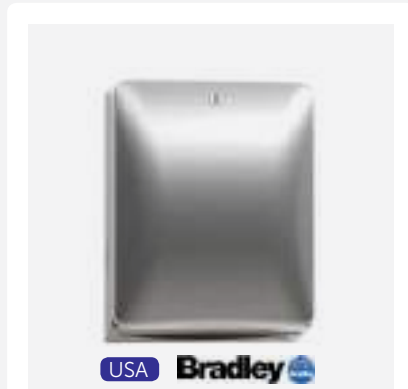
DT2106 · DT2106B · DT2106C · DT2106CS CARACTERÍSTICAS TÉCNICAS

Espesor cuerpo y tapa	0,8 mm
Peso (vacío)	1,8 Kg
Toallas	máx. 260 x 100 mm
Capacidad toallas plegadas en C/Z	400 - 600 u
Altura instalación recomendada	130-160 cm a punto inferior
Altura instalación recomendada 	85 - 120 cm a punto inferior



DISPENSADORES PAPEL TOALLA

toalla plegada C / Z - adosado en pared



2A10-11

capacidad: 400-500 toallas C/Z

material: **acero inox**
acabado: **satinado**



NUOVO

DT0505

capacidad: 400-500 toallas C/Z

material: **ABS**
acabado: **blanco**



2A10-11 · DT0505 COMPONENTES Y MATERIALES

2A10 - 11

- Cierre con llave especial suministrada
- Sin aristas
- Ranura de nivel de contenido lateral

DT0505

- Puerta de una pieza sin juntas que permite abatirla para el relleno
- Visor de nivel de contenido en el frontal

2A10-11 · DT0505 CARACTERÍSTICAS TÉCNICAS

2A10 - 11

Espesor cuerpo	0,8 mm
Espesor puerta	1 mm

DT0505

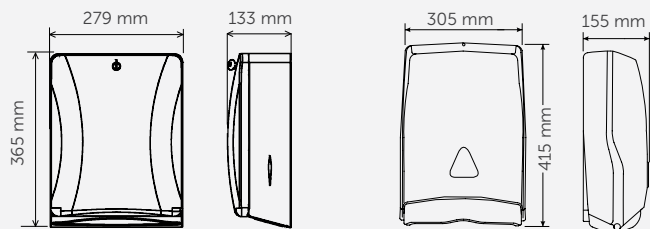
Espesor cuerpo	2,5 mm
Espesor puerta	2,8 mm

DT0505 · 2A10 - 11

Capacidad toallas plegadas en C/Z	400 - 500 u
Altura instalación recom.	130-160 cm a punto inferior
Altura instalación recom.	85-120 cm a punto inferior

2A10-11

DT0505



DISPENSADORES PAPEL TOALLA

toalla plegada C / Z - adosado en pared



DT0202

DT0203

capacidad: 600-800 toallas

DT0202

capacidad: 200-400 toallas

material: **acero inox AISI 304**
acabado: **epoxi blanco**



DT0203CS



Acero
antihuella

DT0203CS

capacidad: 600-800 toallas

DT0202CS

capacidad: 200-400 toallas

material: **acero inox AISI 304**
acabado: **satinado**



DT0203RAL



DT0203RAL

capacidad: 600-800 toallas

DT0202RAL

capacidad: 200-400 toallas

material: **acero inox AISI 304**
acabado: **epoxi RAL**



DT0600

capacidad: 200-400 toallas C/Z

material: **aluminio anodizado**
acabado: **satinado**



+info: pg. 304. Pedido mín: 3 uds. de un mismo RAL de cualquier código medicolor

DT0203 · DT0202 · DT0203CS · DT0202CS · DT0203RAL · DT0202RAL · DT0600 COMPONENTES Y MATERIALES

DT0203/202/203CS/202CS/203RAL/202RAL · DT0600

- Puerta abatible para el rellenado
- Visor de nivel de contenido en el frontal
- Cierre con llave especial suministrada

DT0203/202/203CS/202CS/203RAL/202RAL

- Freno dosificador de termoplástico que asegura la dispensación unitaria de las toallas

DT0600

- Parte posterior sin tapa

DT0203 · DT0202 · DT0203CS · DT0202CS · DT0203RAL · DT0202RAL · DT0600 CARACTERÍSTICAS TÉCNICAS

DT0203/202/203CS/202CS/202RAL/203RAL · DT0600

Espesor cuerpo y puerta	0,8 mm
Toallas	100x260 mm máx
Altura instalación recom.	130-160 cm a punto inferior
Altura instalación recom.	85-120 cm a punto inferior

DT0203/203CS/203RAL

Peso (vacío)	3,1 Kg
Capacidad toallas plegadas en C/Z	600 - 800 u

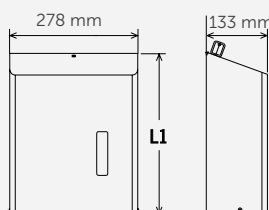
DT0202/202CS/202RAL

Peso (vacío)	1,8 Kg
Capacidad toallas plegadas en C/Z	200 - 400 u

DT0600

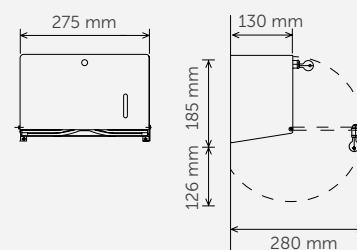
Peso (vacío)	0,75 Kg
Capacidad toallas plegadas en C/Z	200 - 400 u

DT0203 / 203CS / 202 / 202CS 203RAL / 202RAL



L1
DT0203/203CS/203RAL: 350mm
DT0202/202CS/202RAL: 200mm

DT0600



DISPENSADORES PAPEL TOALLA

toalla plegada C / Z - semi-empotrable / empotrable



2A00-10

capacidad: 600-800 toallas C/Z

material: acero inox AISI 304

acabado: satinado



DTE0020CS

capacidad: 200-400 C/Z toallas

material: acero inox AISI 304

acabado: satinado



2A00-10 · DTE0020CS COMPONENTES Y MATERIALES

2A00-10 · DTE0020CS

- Construcción totalmente soldada
- Marco de una pieza
- Bandeja con abertura ribeteada que impide el desgarro del papel toalla
- Cierre con llave especial suministrada

2A00 - 10

- Bordes redondeados
- Semiempotrado. 51 mm dentro de la pared sobresale 116mm

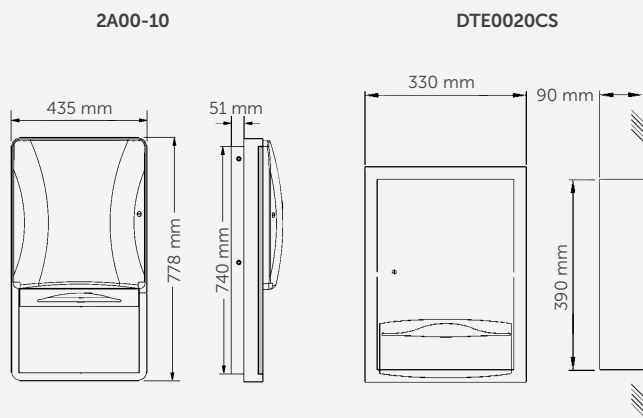
2A00-10 · DTE0020CS CARACTERÍSTICAS TÉCNICAS

2A00-10

Espesor cuerpo	0,8 mm
Espesor puerta	1 mm
Capacidad toallas plegadas en C/Z	600 - 800 u
Altura instalación recom.	115-145 cm a punto inferior
Altura instalación recom. ⓘ	70-105 cm a punto inferior

DTE0020CS

Espesor cuerpo y puerta	0,8 mm
Peso (vacío)	4,2 Kg
Capacidad toallas plegadas en C/Z	200 - 400 u
Altura instalación recom.	115-145 cm a punto inferior
Altura instalación recom. ⓘ	70-105 cm a punto inferior



DISPENSADORES PAPEL TOALLA

rollo - empotrado / adosado en pared

MANUAL



2A01-11
superficie

2A01
empotrado

capacidad: rollo papel Ø200 mm

material: **acero inox AISI 304**

acabado: **satinado**



DTP025CS

capacidad: rollo papel Ø220 mm

material: **acero inox AISI 304**

acabado: **satinado**



2A01-11 · 2A01 · DTP025CS COMPONENTES Y MATERIALES

- Cierre con llave especial suministrada

2A01-11 · 2A01

- Construcción totalmente soldada
- Marco de una pieza
- Sin aristas
- Admite rollos de papel estándar de 200mm de ancho por 200mm de diámetro
- Con mecanismo interno de dosificación manual de papel

DTP025CS

- Para adosar pared
- Cierre frontal
- Accionamiento mediante palanca
- Admite rollos de papel estándar de 205-210mm de ancho y Ø máximo de 220mm
- Capacidad extra para un rollo de papel toalla auxiliar de Ø máximo de 100mm

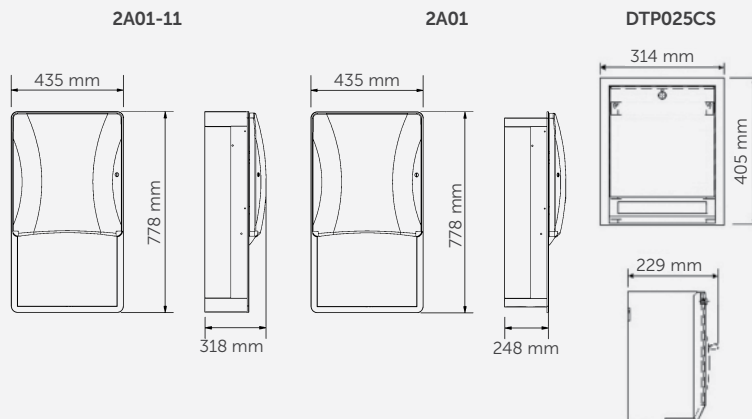
2A01-11 · 2A01 · DTP025CS CARACTERÍSTICAS TÉCNICAS

2A01-11 · 2A01

Espesor cuerpo y marco	0,8 mm
Espesor puerta	1 mm
Altura instalación recom.	115-145 cm a punto inferior
Altura instalación recom.	70-105 cm a punto inferior

DTP025CS

Espesor cuerpo y puerta	0,8 mm
Peso (vacío)	4,2 Kg
Altura instalación recom.	115-145 cm a punto inferior
Altura instalación recom.	70-105 cm a punto inferior



DISPENSADORES PAPEL TOALLA

rollo - automático adosado en pared / empotrado

AUTOMÁTICO



Acero
antihuella

DT0206ACS superficie

capacidad: rollo papel Ø200mm
material: acero inox AISI 304
acabado: satinado



USA Bradley

2A02-11 superficie

2A02 empotrado

capacidad: rollo papel Ø200mm
material: acero
acabado: satinado



DT0206ACS · 2A02-11 · 2A02 COMPONENTES Y MATERIALES

DT0206ACS · 2A02-11 · 2A02

- Construcción totalmente soldada
- Dispensador de toalla automático
- Cierre con llave especial suministrada

DT0206ACS

- Visor de contenido en el frontal
- Funciona con 4 baterías alcalinas D, duración para 40.000 operaciones

2A02-11 · 2A02

- Admite rollos de papel estándar de 203mm de ancho y Ø203mm

- Sin aristas
- Marco de una pieza
- Funciona con 4 baterías alcalinas D (no incluidas). Duración para 40.000 operaciones
- Con mecanismo interno de dosificación automática de papel

2A02

- Dispensador para empotrar

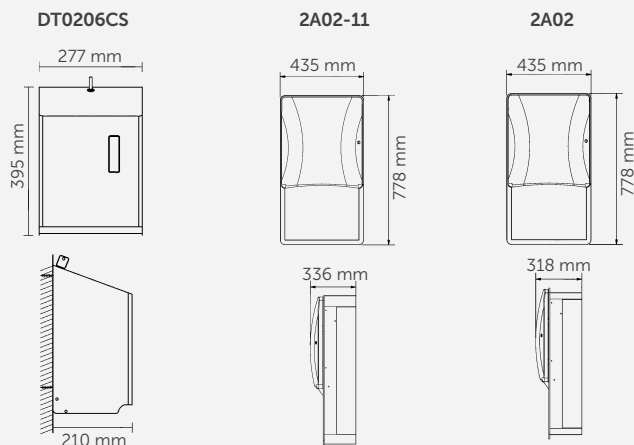
DT0206ACS · 2A02-11 · 2A02 CARACTERÍSTICAS TÉCNICAS

DT0206ACS · 2A02-11 · 2A02

Espesor cuerpo	0,8 mm
Capacidad rollo	Ø200 mm
Altura instalación recom.	130 - 160 cm a punto inferior
Altura instalación recom.	85-120 cm a punto inferior

2A02-11 · 2A02

Espesor puerta	1 mm
----------------	------



DISPENSADORES PAPEL TOALLA

rollo - semiautomático / manual

SEMIAUTOMÁTICO



DT0208ACS superficie

capacidad: **rollo papel Ø200mm**
material: **acero inox AISI 304**
acabado: **satinado**



MANUAL



DT0518F superficie

capacidad: **Ø155mm/Ø200mm**
material: **ABS**
acabado: **blanco / fumé**



DT0208ACS · DT0518F COMPONENTES Y MATERIALES

DT0208ACS

- Construcción totalmente soldada
- Dispensador semiautomático. El usuario tira del papel, lo corta y automáticamente un nuevo servicio de papel es dispensado
- Admite rollos de papel no perforados de 205mm de ancho y 170mm de Ø máximo

DT0518F

- Admite papel bobina o toallas plegadas en C/Z
- Puerta que permite visualizar el nivel de contenido

DT0208ACS · DT0518F CARACTERÍSTICAS TÉCNICAS

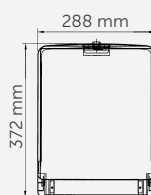
DT0208ACS

Espesor cuerpo	0,8 mm
Capacidad rollo	máx. Ø170 mm
Anchura papel	205 mm
Altura instalación recom.	130-160 cm a parte inferior
Altura instalación recom.	85-120 cm a parte inferior

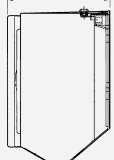
DT0518F

Peso (vacío)	0,9 Kg
Tamaño toallas C/Z	máx. 250 x 100 mm
Capacidad toallas plegadas en C/Z	200 u.
Papel bobina	máx. Ø165 mm

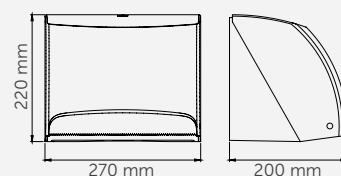
DT0208ACS



DT0518F



DT0518F



DISPENSADORES PAPEL TOALLA

bobina - adosado en pared

NUEVO



DT0303

capacidad: máx. rollo Ø250 mm

material: **acero**
acabado: **epoxi blanco**



DT0303C

capacidad: máx. rollo Ø250 mm

material: **acero inox AISI 304**
acabado: **brillante**



DT0303CS

capacidad: máx. rollo Ø250 mm

material: **acero inox AISI 304**
acabado: **satinado**



DT0601

capacidad: máx. rollo Ø220 mm

DT0602

capacidad: máx. rollo Ø145 mm

material: **polipropileno**
acabado: **blanco / gris**



DT0303 · DT0303C · DT0303CS · DT0601 · DT0602 COMPONENTES Y MATERIALES

DT0303 · DT0303C · DT0303CS

- Agujeros de drenaje en la parte inferior para evitar la eventual acumulación de agua en el interior el dispositivo
- Puerta de acceso corredera con una hendidura a modo de tirador
- Pieza de alojamiento del rollo de papel bobina de termoplástico
- Sistema de dispensación de papel optimizada
- Puerta frontal, corredera, que permite el montaje debajo de repisas y facilitando la reposición del papel
- Boca de salida dentada que facilita el corte de papel

- Cierre con llave estándar Mediclinics®
- Adecuado para establecimientos destinados a la manipulación de alimentos

DT0601 · DT0602

- Dispensador de papel bobina manual de polipropileno, para adosar a la pared
- Admite rollos de papel bobina con un diámetro máx. de 22 cm y una altura máx. de 24 cm (DT0601), o diámetro máx. de 14,5 cm y una altura máx. de 23 cm (DT0602)
- El soporte contiene aditivo antimicrobiano que evita la proliferación de bacterias

DT0303 · DT0303C · DT0303CS · DT0601 · DT0602 CARACTERÍSTICAS TÉCNICAS

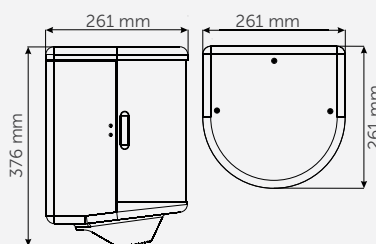
DT0303 · DT0303C · DT0303CS

Espesor del cuerpo y la puerta	0,8 mm
Peso (vacío)	3,1 Kg
Papel bobina	máx. Ø270 mm
Altura papel bobina	210 mm
Altura instalación recom. (Ⓢ)	130 - 160 cm a punto inferior
Altura instalación recom.	85-120 cm a punto inferior

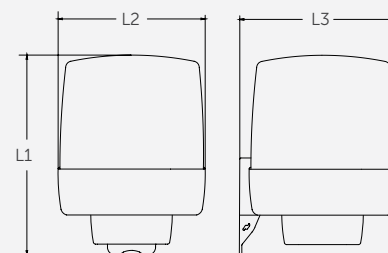
DT0601 · DT0602

Espesor del soporte	3 mm
Espesor de la tapa	2 mm
Peso (vacío)	1 Kg (DT0601) 0,45 Kg (DT0602)
Papel bobina	máx. Ø220 mm (DT0601) máx. Ø145 mm (DT0602)
Altura papel bobina	240 mm (DT0601) 230 mm (DT0602)
Altura instalación recom.	130 - 160 cm a punto inferior
Altura instalación recom. (Ⓢ)	85-120 cm a punto inferior

DT0303 · DT0303C · DT0303CS



DT0601 · DT0602



L1
DT0601: 340mm
DT0602: 295mm

L2
DT0601: 255mm
DT0602: 170mm

L3
DT0601: 265mm
DT0602: 170mm

DISPENSADORES PAPEL TOALLA

bobina - adosado en pared



DT0201

capacidad: bobina máx. Ø200 mm

material: **acero inox**
acabado: **epoxi blanco**



Acero
antihuella

DT0201CS

capacidad: bobina máx. Ø200 mm

material: **acero inox AISI 304**
acabado: **satinado**



DT0201RAL

capacidad: bobina máx. Ø200 mm

material: **acero inox AISI 304**
acabado: **epoxi RAL**


+info: pg. 304. Pedido mín: 3 uds. de un mismo RAL de cualquier código medicolor

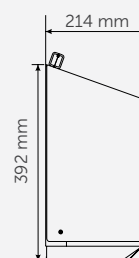
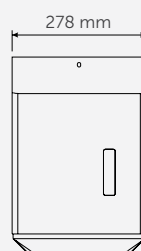


DT0201 · DT0201CS · DT0201RAL COMPONENTES Y MATERIALES

- Cuerpo de acero inox soldado a láser
- Cuerpo abatible para el relleno
- Cierre con llave especial suministrada
- Visor de nivel de contenido en el frontal

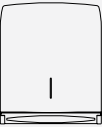

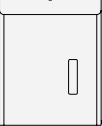
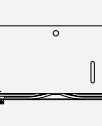
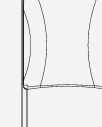


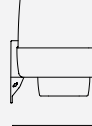
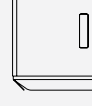
DT0201 · DT0201CS · DT0201RAL CARACTERÍSTICAS TÉCNICAS

Espesor cuerpo	0,8 mm
Espesor cubierta	1 mm
Peso (vacío)	3 Kg
Papel bobina	máx. Ø200 mm
Altura papel bobina	210 mm
Altura instalación recom.	130-160 cm a punto inferior
Altura instalación recom. 	85-120 cm a punto inferior



DISPENSADORES PAPEL TOALLA

Tabla

	MODELO	MATERIAL/ACABADO										INSTALACIÓN	
		Acero Epoxi Blanco	Acero Epoxi Negro Mate	Acero Inox AISI 304 Epoxi Blanco	Acero Inox AISI 304 Brillante	Acero Inox AISI 304 Satinado	Acero Inox AISI 304 MEDICOLOR	Aluminio anodizado	ABS blanco	ABS blanco / Fumé	PP. blanco / gris	Adosado	Semiempotrado Empotrado
	DT2106	●										●	
	DT2106B		●									●	
	DT2106C				●							●	
	DT2106CS					●						●	
	2A10-11					●						●	
	DT0505								●			●	
	DT0202			●								●	
	DT0202CS					●						●	
	DT0202RAL						●					●	
	DT0203			●								●	
	DT0203CS					●						●	
	DT0203RAL						●					●	
	DT0600							●				●	
	2A00-10					●							●
	DTE0020CS					●							●
	2A01-11					●						●	
	2A01					●							●
	DTP025CS					●						●	
	DT0206ACS					●						●	
	2A02-11					●						●	
	2A02					●							●
	DT0208ACS					●						●	
	DT0518F									●		●	
	DT0303	●										●	
	DT0303C				●							●	
	DT0303CS					●						●	
	DT0601										●	●	
	DT0602										●	●	
	DT0201			●								●	
	DT0201CS					●						●	
	DT0201RAL						●					●	

DISPENSADORES PAPEL TOALLA

Tabla

APERTURA		TIPO PAPEL/CAPACIDAD								CIERRE CON LLAVE	APTO PARA			MODELO
Apertura frontal	Apertura superior	PLEGADO C/Z			ROLLO / BOBINA						Gimnasios y Polideportivos	Hospitales y Centros asistenciales	Hoteles y otros alojamientos	
		200-400 u	400-600 u	600-1000 u	Ø 145 mm	Ø 145-155 mm	Ø 200-220 mm	Ø 220 mm	Ø 250 mm					
	●		●							●	●	●	●	DT2106
	●		●							●	●	●	●	DT2106B
	●		●							●	●	●	●	DT2106C
	●		●							●	●	●	●	DT2106CS
	●			●						●	●	●	●	2A10-11
●			●							●	●	●		DT0505
	●	●								●	●	●		DT0202
	●	●								●	●	●		DT0202CS
	●	●								●	●	●		DT0202RAL
	●			●						●	●	●		DT0203
	●			●						●	●	●		DT0203CS
	●			●						●	●	●		DT0203RAL
●		●								●	●	●		DT0600
●				●						●	●	●	●	2A00-10
●		●								●	●	●	●	DTE0020CS
●								●		●	●	●	●	2A01-11
●								●		●	●	●	●	2A01
●								●		●	●	●	●	DTP025CS
●								●		●	●	●	●	DT0206ACS
●								●		●	●	●	●	2A02-11
●								●		●	●	●	●	2A02
●								●		●	●	●	●	DT0208ACS
●		●				●				●	●	●	●	DT0518F
●									●	●	●	●		DT0303
●									●	●	●	●		DT0303C
●									●	●	●	●		DT0303CS
	●							●		●	●	●		DT0601
					●					●	●	●		DT0602
	●							●		●	●	●		DT0201
	●							●		●	●	●		DT0201CS
	●							●		●	●	●		DT0201RAL

20

**UNIDADES
COMBINADAS**

*unidos para una mejor
organización*





UNIDADES COMBINADAS

Múltiples soluciones en accesorios de baño para colectividades en el mínimo espacio.

- Elegantes encimeras de baño y armarios multiusos fabricados en resina de poliéster que integran secadoras de manos de última generación y dispensadores de jabón.
- Armarios multiusos de diseño elegante y robusto, fabricados en acero inoxidable AISI 304 que combinan dispensadores de papel toalla, papeleras y secadoras de manos de alto rendimiento.
- Perfectas para ser instaladas en áreas de tráfico elevado como por ejemplo aeropuertos, centros comerciales, gimnasios, etc.
- Dispensadores de papel toalla de carga frontal para papel plegado en C/Z
- Papeleras extraíbles para facilitar su vaciado
- Equipados con una cerradura de seguridad antivandálica
- Modelos para adosar o para empotrar a la pared

UNIDADES COMBINADAS

encimera baño + secadora manos + dispensador de jabón



UCEN0200A

material: **resina de poliéster**
 acabado: **blanco**



UCEN0200A COMPONENTES Y MATERIALES

- Encimera de baño de doble seno, fabricada en resina de poliéster insaturado que incorpora, de serie, una secadora de manos Dualflow® Plus (M14A), dos dosificadores de jabón (DJ0120C) y dos grifos automáticos. Agua, jabón y aire en una misma unidad para el lavado y secado de manos sin necesidad de realizar ningún desplazamiento
- Esta resina de poliéster está fabricada con Dolomita (mineral compuesto por carbonato de calcio y magnesio) que junto a una doble capa de recubrimiento de Gelcoat NPG (resina pigmentada), proporciona una gran robustez y dureza a esta encimera de baño
- Asimismo, la doble capa de Gelcoat NPG sella la superficie de la encimera de baño, protegiéndola del ataque de todo tipo de jabones, lejías y una gran variedad de disolventes
- Gracias a la baja porosidad de su superficie, esta encimera también es muy resistente a la absorción de suciedad y manchas en general y en particular es muy resistente a las manchas de líquidos oscuros



- Las encimeras de baño que se muestran en este catálogo pueden fabricarse en distintos tamaños, espesores, colores y texturas, en función de la necesidad del cliente. Sea cuál sea su proyecto, nos aseguramos de encontrar la mejor solución para usted. Para más información, póngase en contacto con el departamento de atención al cliente

UCEN0200A CARACTERÍSTICAS TÉCNICAS

Encimera baño

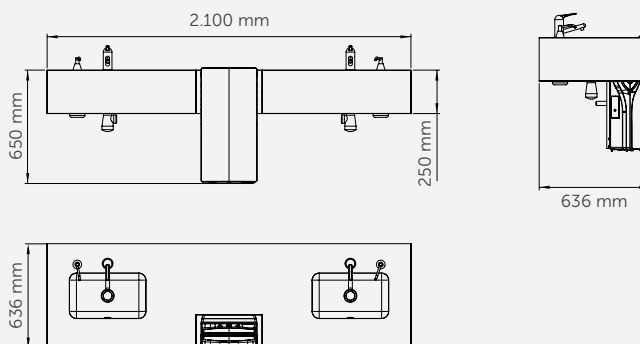
Dimensiones	2.100 x 650 x 250 mm
Peso (vacío)	110 Kg (aprox.)
Espesor	15 mm

Secadora de manos

Tensión	220-240 V
Frecuencia	50/60 Hz
Aislamiento	Clase I
Potencia total	420-1.500 W
Consumo	3,2-6,4 A
Peso	8,3 Kg
Espesor de la carcasa	3 mm
Tiempo de secado	8-15 seg.
Grado de protección	IPX4

Dosificador de jabón

Jabones admitidos	Jabón higiénico para manos con un pH de 5,5 y libre de cloro, soluciones desinfectantes, jabones líquidos y gel hidroalcohólico
Cantidad dispensada / pulsación	1,0 ml



UNIDADES COMBINADAS

armarios con espejo + secadora manos + dispensador de jabón



UCEP0185A

materia: **resina de poliéster**
acabado: **blanco**



UCEP0130A

materia: **resina de poliéster**
acabado: **blanco**



UCEP0185A · UCEP0130A COMPONENTES Y MATERIALES

- Armarios con espejo, fabricados en resina de poliéster insaturado que incorporan, de serie, una secadora de manos Machflow® **M09A (UCEP0185A)** o una Speedflow® **M17A (UCEP0130A)** y un dosificador de jabón líquido automático **DJ0037A**, todo detrás de un espejo de 5 mm de espesor. Jabón y aire en una misma unidad, perfectamente oculto detrás de un espejo y justo encima de la encimera de baño para lavarse y secarse las manos sin necesidad de realizar ningún desplazamiento
- Esta resina de poliéster está fabricada con Dolomita (mineral compuesto por carbonato de calcio y magnesio) que junto a una doble capa de recubrimiento de Gelcoat NPG (resina pigmentada), proporciona una gran robustez y dureza a estos armarios de baño con espejo
- Asimismo, la doble capa de Gelcoat NPG sella toda la superficie del armario, protegiéndola del ataque de todo tipo de jabones, lejías y una gran variedad de disolventes
- Gracias a la baja porosidad de su superficie, este armario también es muy resistente a la absorción de suciedad y manchas en general y en particular es muy resistente a las manchas de líquidos oscuros



- Los armarios de baño con espejo que se muestran en este catálogo pueden fabricarse en distintos tamaños, espesores, colores y texturas, en función de la necesidad del cliente. Es posible también incorporar, dentro de estos armarios, la gran mayoría de nuestras secadoras de manos e incluso un dispensador de papel toalla. Sea cuál sea su proyecto tenemos la mejor solución a medida para usted. Para más información, póngase en contacto con el departamento de atención al cliente

UCEP0185A · UCEP0130A CARACTERÍSTICAS TÉCNICAS

UCEP0185A · UCEP0130A

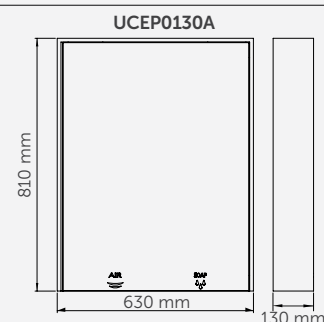
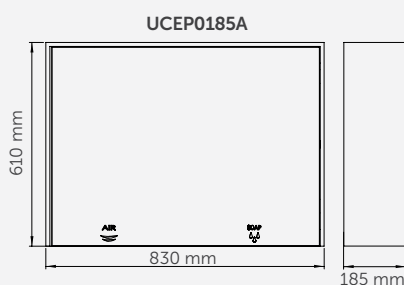
Secadora de manos (M09A y M06A)	
Tensión	220-240 V
Frecuencia	50/60 Hz
Aislamiento	Clase I
Espesor de la carcasa	1,5 mm
Grado de protección	IP23
Armario de baño	
Espesor armario	15 mm
Espesor vidrio	5 mm
Dosificador de jabón	
Capacidad	1,0 L
Espesor acero inoxidable	0,8 mm
Peso (vacío)	1,25 Kg
Jabones admitidos	Jabones líquidos de pH neutro y libres de cloruros
Cantidad dispensada / pulsación	1,5 ml

UCEP0185A

Secadora de manos (M09A)	
Potencia total	420-1.500 W
Consumo	3,2-6,4 A
Peso	5,1 Kg
Tiempo de secado	8-15 seg.
Armario de baño	
Dimensiones	830 x 185 x 610 mm

UCEP0130A

Secadora de manos (M17A)	
Potencia total	110-1.150 W
Consumo	1,3 - 5,0 A
Peso	3,8 Kg
Tiempo de secado	10-12 seg.
Armario de baño	
Dimensiones	630x130x810 mm



UNIDADES COMBINADAS

disp. papel toalla + saniflow® + papelera



DTES0040CS

cap. disp. papel toalla: **300-500 toallas C/Z**
capacidad papelera: **35,5 L**

KT0040CS

marco para montaje en superficie

material: **acero inox. AISI 304**
acabado: **satinado**



DTES0040CS - KT0040CS COMPONENTES Y MATERIALES

DTES0040CS

- Construcción totalmente soldada
- Puertas, 2 u, fijadas al cuerpo con una bisagra
- La geometría de la boca de salida minimiza la rotura de papel toalla
- Admite toallas plegadas en C y multiplegadas en Z

- Secadora de manos Saniflow automática
- Contenedor interior de acero inox AISI 304 extraíble para vaciado del contenido

KT0040CS

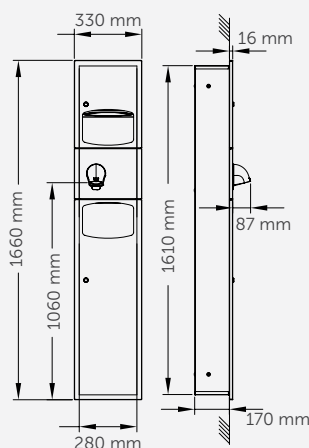
- Marco para montaje en superficie del modelo **DTES0040CS**

DTES0040CS - KT0040CS CARACTERÍSTICAS TÉCNICAS

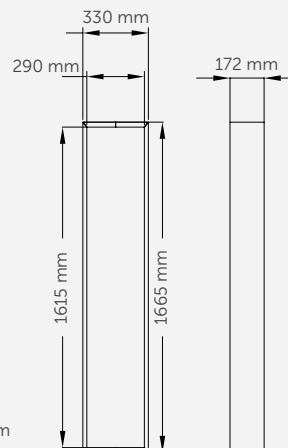
DTES0040CS

Espesor y cuerpo puertas	1,2 mm
Espesor contenedor interior y bandeja papel	0,8 mm
Peso (vacío)	21,85 Kg
Toallas plegadas en C/Z	330 - 500 u
Toallas	max. 100 x 260 mm
Tensión	220 - 240 V
Frecuencia	50 / 60 Hz
Aislamiento eléctrico	Clase I
Consumo	10 A
Velocidad aire	100 Km/h
Tiempo secado	29 sec
Potencia total	2250 W
Potencia motor	250 W
Potencia resistencia	2000 W
r.p.m.	550
Temp. aire (d=10 y T. amb.=21°C)	50°C
Nivel sonoro (a 2 m)	68 dBA
Capacidad papelera	35,5 L
Altura instalación recomendada	1700 - 1800 mm a punto superior
Altura instalación recomendada	1600 mm a punto superior

DTES0040CS



KT0040CS



UNIDADES COMBINADAS

dispensador papel toalla + papelera



2A05-11
superficie

2A05-10
semiempotrado

cap. disp. papel toallas: **400-600 toallas C/Z**
capacidad papelera: **45,5 L**
material: **acero inox AISI 304**
acabado: **satinado**



DTE0050CS
empotrado

cap. disp. papel toallas: **600-800 toallas C/Z**
capacidad papelera: **17,2 L**

material: **acero inox AISI 304**
acabado: **satinado**



2A05-11 · 2A05-10 · DTE0050CS COMPONENTES Y MATERIALES

- Construcción totalmente soldada
- Puerta fijada al cuerpo con una bisagra
- La geometría de la boca de salida minimiza la rotura de papel toalla
- Admite toallas plegadas en C y multiplegadas en Z
- Apertura con llave de seguridad

2A05-11 · 2A05-10

- Sin aristas, con formas redondeadas

DTE0050CS

- Contenedor interior de acero inox AISI 304 extraíble para vaciado del contenido

2A05-11 · 2A05-10 · DTE0050CS CARACTERÍSTICAS TÉCNICAS

2A05-11 · 2A05-10 · DTE0050CS

Toallas plegadas en C/Z 600-800 u

Toallas 100 x 260 mm máx.

Alt. inst. recom. 1700-1880 mm a punto superior

Alt. inst. recom. ⑥ 1545 mm a punto superior

2A05-11 · 2A05-10

Espesor cuerpo y puertas 0,8 mm

Espesor tapa 1 mm

Capacidad papelera 45,5 L

Peso (vacío) 2A05-11 22,3 Kg

Peso (vacío) 2A05-10 19,4 Kg

DTE0050CS

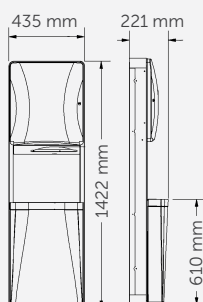
Espesor cuerpo y puertas 1,2 mm

Espesor tapa 0,8 mm

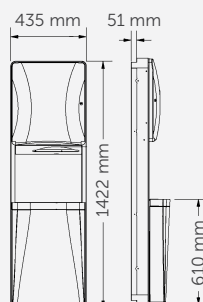
Capacidad papelera 17,2 L

Peso (vacío) 14,1 Kg

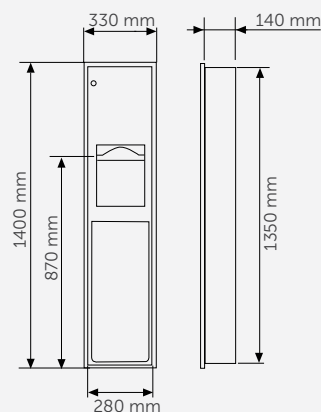
2A05-11



2A05-10



DTE0050CS



UNIDADES COMBINADAS

dispensador papel toalla + papelera



DTE0010CS

empotrado

cap. disp. papel toallas: **600-800 toallas C/Z**
capacidad papelera: **26,5 L**

material: **acero inox AISI 304**
acabado: **satinado**



DTE0030CS

empotrado

cap. disp. papel toallas: **400-600 toallas C/Z**
capacidad papelera: **7,6 L**

KT0030CS

marco para montaje en superficie

material: **acero inox AISI 304**
acabado: **satinado**



DTE0010CS · DTE0030CS · KT0030CS COMPONENTES Y MATERIALES

DTE0010CS · DTE0030CS

- La geometría de la boca de salida minimiza la rotura de papel toalla
- Admite toallas plegadas en C o multiplegadas en Z
- Contenedor interior extraíble de temoplástico, antigoteo
- Construcción totalmente soldada

- Puertas fijadas al cuerpo con bisagras de piano y con tope de seguridad

KT0030CS

- Marco para montaje en superficie
- Dimensiones: 711 x 356 x 108 mm

DTE0010CS · DTE0030CS · KT0030CS CARACTERÍSTICAS TÉCNICAS

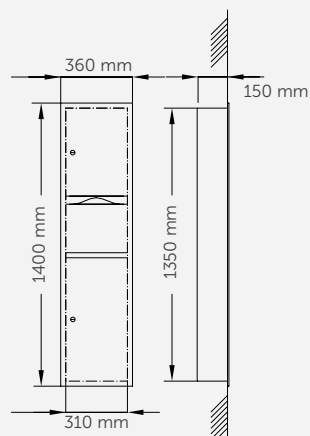
DTE0010CS

Espesor puerta	0,8 mm
Peso (vacío)	13,6 Kg
Capacidad papelera	26,5 L
Capacidad toallas plegadas en C	600 u
Capacidad toallas plegadas en Z	800 u
Altura instalación recom.	1700-1800 mm a punto superior
Altura instalación recom.	Ⓢ 1520 mm a punto superior

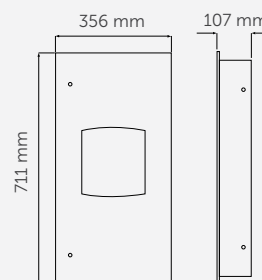
DTE0030CS

Espesor puerta	0,8 mm
Peso (vacío)	9,7 Kg
Capacidad papelera	7,6 L
Capacidad toallas plegadas	400 u
Capacidad toallas plegadas multi.	600 u
Altura instalación recom.	Ⓢ 1700-1800 mm a punto superior
Altura instalación recom.	1545 mm a punto superior

DTE0010CS



DTE0030CS



UNIDADES COMBINADAS

dispensador rollo papel + papelera - manual / automático

AUTOMÁTICO



2A15-1136
superficie

2A15-36
empotrado

capacidad: rollo papel Ø 200 mm
capacidad papelera: 79 L
material: **acero inox**
acabado: **satinado**



2A25-1136
superficie

2A25-36
empotrado

capacidad: rollo papel Ø 200 mm
capacidad papelera: 79 L
material: **acero inox**
acabado: **satinado**



2A15-1136 · 2A15-36 · 2A25-1136 · 2A25-36 COMPONENTES Y MATERIALES

2A15-1136 · 2A15-36 · 2A25-1136 · 2A25-36

- Construcción totalmente soldada
- Dispensador rollo papel toalla con bandeja de apertura ribeteada que impide el desgarro del papel
- Cierre con llaves de seguridad
- Contenedor interior extraíble para vaciado del contenido

- Apertura con llave de seguridad

2A15-1136 · 2A15-36

- Dispensador accionado por palanca

2A25-1136 · 2A25-36

- Dispensador automático accionado por sensor

2A15-1136 · 2A15-36 · 2A25-1136 · 2A25-36 CARACTERÍSTICAS TÉCNICAS

2A15-1136 · 2A15-36 · 2A25-1136 · 2A25-36

Espesor cuerpo	0,8 mm
Capacidad papelera	79 L
Diámetro papel bobina	máx. 200 mm
Ancho papel bobina	máx. 200 mm
Altura instalación recomendada	1700-1800 mm a punto superior
Altura instalación recomendada	1537 mm a punto superior

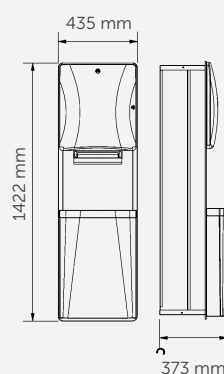
2A15-1136 · 2A25-1136

Peso (vacío)	35 Kg
--------------	-------

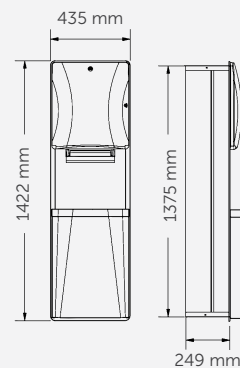
2A15-36 · 2A25-36

Peso (vacío)	28 Kg
--------------	-------

2A15-1136 · 2A25-1136



2A15-36 · 2A25-36



UNIDADES COMBINADAS

dispensador papel toalla + dosificador jabón



DT0204

DT0204

dosificador jabón derecha

cap. disp. papel toalla: **600-800 toallas C/Z**

capacidad dosificador jabón: **1,2 L**

material: **acero inox AISI 304**

acabado: **epoxi blanco**

DT0205

dosificador jabón izquierda

cap. disp. papel toalla: **600-800 toallas C/Z**

capacidad dosificador jabón: **1,2 L**

material: **acero inox AISI 304**

acabado: **epoxi blanco**



DT0204CS

DT0204CS

dosificador jabón derecha

cap. disp. papel toalla: **600-800 toallas C/Z**

capacidad dosificador jabón: **1,2 L**

material: **acero inox AISI 304**

acabado: **satinado**

DT0205CS

dosificador jabón izquierda

cap. disp. papel toalla: **600-800 toallas C/Z**

capacidad dosificador jabón: **1,2 L**

material: **acero inox AISI 304**

acabado: **satinado**



DT0204RAL

DT0204RAL

dosificador jabón derecha

cap. disp. papel toalla: **600-800 toallas C/Z**

capacidad dosificador jabón: **1,2 L**

material: **acero inox AISI 304**

acabado: **epoxi RAL**

DT0205RAL

dosificador jabón izquierda

cap. disp. papel toalla: **600-800 toallas C/Z**

capacidad dosificador jabón: **1,2 L**

material: **acero inox AISI 304**

acabado: **epoxi RAL**



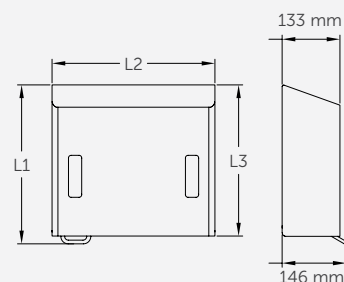
+info: pg. 304. Pedido mín: 3 uds. de un mismo RAL de cualquier código medicolor

DT0204 · DT0204CS · DT0205 · DT0205CS · DT0204RAL · DT0205RAL COMPONENTES Y MATERIALES

- Cuerpo soldado con láser, abatible para el relleno
- Dispensador toallas con freno en termoplástico que asegura la dispensación unitaria de las toallas
- Pulsador tipo palanca de acero inox, acabado brillante
- Depósito del dosificador de jabón extraíble
- Válvula antigoteo resistente a la corrosión
- Visor de nivel de contenido en el frontal
- Admite jabón higiénico para manos, con pH neutro y libre de cloro

DT0204 · DT0204CS · DT0205 · DT0205CS · DT0204RAL · DT0205RAL CARACTERÍSTICAS TÉCNICAS

Espesor cuerpo	0,8 mm
Espesor cubierta	1 mm
Peso (vacío)	3,5 Kg
Capacidad depósito	1,2 L
Capacidad toallas plegadas en C/Z	600-800 u
Altura instalación recom.	1300-1600 mm a punto inferior
Altura instalación recom.	800-1200 mm a punto inferior
Jabones admitidos	Jabón dermatológico
Cantidad dispensada/pulsación	1 ml



L1 x L2 x L3

DT0204/204CS/204RAL: 375 x 377 x 350 mm

DT0205/205CS/205RAL: 350 x 377 x 375 mm

UNIDADES COMBINADAS

dosificador jabón, grifo de agua, secadora de manos y lavamanos

Advocate

El futuro del lavado de manos ha llegado

Unidad combinada, 4 en 1, que integra en una única solución, dosificador de jabón, grifo de agua, secadora de manos y lavamanos.



- Máxima eficiencia; 4 soluciones en 1.
- Diseño vanguardista, alta tecnología, confort con elevada seguridad.
- Evita las gotas de agua en el suelo.
- Todos los componentes son parte integral de la unidad.
- Resistente al fuego y los golpes.

96%
Menos costoso que las toallas de papel!

24%
Ahorro de agua

BAJO COSTE DE MANTENIMIENTO
Menos tiempo de limpieza

Solución ecológica:

- Superficie realizada con elementos reciclados
- Secadora de manos que reduce el consumo energético un 50%
- Grifo que minimiza el consumo de agua hasta un 24%.

UNIDADES COMBINADAS

dosificador jabón, grifo de agua, secadora de manos y lavamanos

Bradley



Soluciones integrales para baños colectivos

Reduce el desorden y los costes de operación



Dosificador de jabón automático, activación por infrarrojos

- Capacidad 1,9L.
- Indicador de nivel de contenido.
- 3 emulsiones por cada 15 segundos de periodo.
- Compatible con la mayoría de jabones líquidos.



Grifo de agua automático, activación por infrarrojos

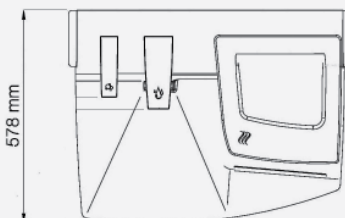
- Utiliza un 24% menos de agua que un grifo convencional.
- Acceso superior para el mantenimiento.



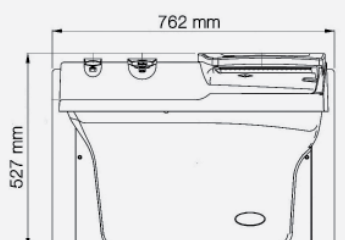
Secadora de manos automática, activación por infrarrojos

- Secado en 15 segundos.
- Salida de aire más ancha para facilitar el secado.
- Luces LED para conocer el estado de la misma (ON/OFF).
- Bajo nivel sonoro en su categoría.
- Salida de aire con tratamiento antimicrobiano.

Producto certificado, cumple con la norma ADA, ANSI Z124.3, Z124.6 y ANSI / ICPA SS-1-2001. Greenguard Certified.



AV30: 1 unidad
Material: poliéster/resina
Precio: consultar



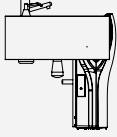
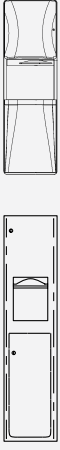

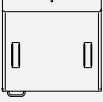
AV60: 2 unidades
Material: poliéster/resina
Precio: consultar

AV90: 3 unidades
Material: poliéster/resina
Precio: consultar



UNIDADES COMBINADAS

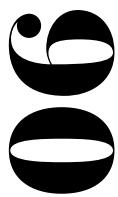
tabla

	MODELO	MATERIAL/ACABADO				ELEMENTOS DE LA UNIDAD						EMPOTRABLE	
		Acero inox AISI 304 epoxi Blanco	Acero inox AISI 304 Satinado	Acero inox AISI 304 epoxi RAL	Resina de poliéster	Secadora de manos	Dispensador papel toalla C/Z	Dispensador papel toalla bobina	Papetera	Dosificador, jabón	Dispensador papel higiénico	Vertical	Horizontal
	UCEN200A				●	●				●			
	UCEP0185A				●	●				●			
	UCEP0130A				●	●				●			
	DTES0040CS		●			●	●		●			●	
	KT0040CS		●										
	2A05-11		●				●		●				
	2A05-10		●				●		●		●		
	DTE0050CS		●				●		●		●		
	DTE0010CS		●				●		●		●		
	DTE0030CS		●				●		●		●		
	KT0030CS		●										
	2A15-1136		●				●		●				
	2A15-36		●				●		●		●		
	2A25-1136		●				●		●				
	2A25-36		●				●		●		●		
	DT0204	●					●			●			
	DT0204CS		●				●			●			
	DT0204RAL			●			●			●			
	DT0205	●					●			●			
	DT0205CS		●				●			●			
	DT0205RAL			●			●			●			

UNIDADES COMBINADAS

tabla

CAPACIDAD DISPENSADOR PAPEL TOALLA						CAPACIDAD PAPELERA						CAPACIDAD DISPENSADOR JABÓN			CIERRE CON LLAVE DE SEGURIDAD	ADA UNE	MODELO	
600-800 C/Z	Ø 200mm	300-500 C/Z	400-600C/Z	200-400 C/Z	300 C/Z	53,7 L / 79 L	45,4L	35,5L	26,5L	24L	9,8L	6,1L	1,5L	1,2L				1 L
															●		UCEN200A	
													●				UCEP0185A	
													●				UCEP0130A	
		●						●								●	●	DTES0040CS
																		KT0040CS
●							●									●		2A05-11
●							●									●	●	2A05-10
●										●						●	●	DTE0050CS
●									●							●	●	DTE0010CS
		●	●									●				●	●	DTE0030CS
			●															KT0030CS
	●					●										●		2A15-1136
	●					●										●	●	2A15-36
	●					●										●		2A25-1136
	●					●										●	●	2A25-36
●														●		●		DT0204
●														●		●		DT0204CS
●														●		●		DT0204RAL
●														●		●		DT0205
●														●		●		DT0205CS
●														●		●		DT0205RAL



**PAPELERAS
Y OTROS
CONTENEDORES**

*espacios siempre limpios
y ordenados*







PAPELERAS Y OTROS CONTENEDORES

Calidad, diseño, versatilidad y gran durabilidad para la gestión diaria de residuos.

- Amplia gama de papeleras y contenedores de interior, fabricadas en diferentes materiales (acero, acero inoxidable, etc.) y en diferentes acabados (blanco, negro, brillante, satinado, etc.), con un diseño moderno y versátil que las hace muy fáciles de integrar en cualquier ambiente de baño.
- Perfectas para ser colocadas en zonas comunes, tales como oficinas, despachos, halls, instalaciones deportivas, tiendas, aeropuertos, centros comerciales, etc.
- Modelos para instalar de pie y/o en la pared (adosados o empotrados)
- Diseño funcional que permite un fácil mantenimiento
- Unidades universales válidas para la gestión de casi todo tipo de residuos

PAPELERAS Y OTROS CONTENEDORES

papeleras - con tapa autorretorno



PP0080

PP0080

capacidad: 80 L

PP0065

capacidad: 65 L

material: **acero**

acabado: **epoxi blanco**



PP0065C

PP0080C

capacidad: 80 L

PP0065C

capacidad: 65 L

material: **acero inox AISI 304**

acabado: **brillante**



PP0080CS

PP0080CS

capacidad: 80 L

PP0065CS

capacidad: 65 L

material: **acero inox AISI 304**

acabado: **satinado**



PP0080 · PP0065 · PP0080C · PP0065C · PP0080CS · PP0065CS COMPONENTES Y MATERIALES

- Tapa de accionamiento manual con autorretorno
- Muelle para retorno automático y 2 topes de goma silenciadores
- Sujeción interior que permite fijar la bolsa de residuos
- 4 tacos de goma que aíslan el fondo de la papelera de la humedad
- Puede apoyarse en el suelo o adosarse a la pared

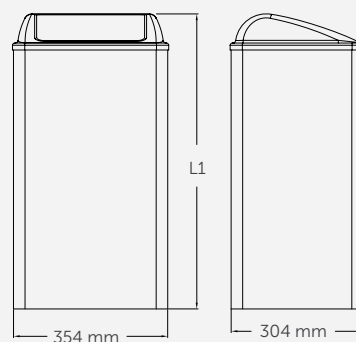
PP0080 · PP0065 · PP0080C · PP0065C · PP0080CS · PP0065CS CARACTERÍSTICAS TÉCNICAS

PP0080 · PP0080C · PP0080CS

Capacidad	80 L
L1	823 mm
Espesor cuerpo	1 mm
Espesor cabezal	1,2 mm
Espesor tapa	1 mm
Peso (vacío)	9,8 Kg

PP0065 · PP0065C · PP0065CS

Capacidad	65 L
L1	673 mm
Espesor cuerpo	1 mm
Espesor cabezal	1,2 mm
Espesor tapa	1 mm
Peso (vacío)	8,4 Kg



PAPELERAS Y OTROS CONTENEDORES

papeleras - con tapa autorretorno



PP0020

PP0050

capacidad: 50L

PP0020

capacidad: 18L

material: **acero inox AISI 304**
acabado: **epoxi blanco**



PP0050CS

PP0050CS

capacidad: 50L

PP0020CS

capacidad: 18L

material: **acero inox AISI 304**
acabado: **satinado**



PP0050RAL

PP0050RAL

capacidad: 50L

PP0020RAL

capacidad: 18L

material: **acero inox AISI 304**
acabado: **epoxi RAL**

+info: pg. 304. Pedido mín: 3 uds. de un mismo RAL de cualquier código medicolor

PP0050 · PP0020 · PP0050CS · PP0020CS · PP0050RAL · PP0020RAL COMPONENTES Y MATERIALES

- Pueden apoyarse en el suelo o adosarse a la pared
- Tapa con muelle autorretorno
- 4 tacos de goma que aislan el fondo de la papelera de la humedad
- Incorpora 3 topes silenciadores
- Con soporte para colocar bolsa

PP0050 · PP0020 · PP0050CS · PP0020CS · PP0050RAL · PP0020RAL CARACTERÍSTICAS TÉCNICAS

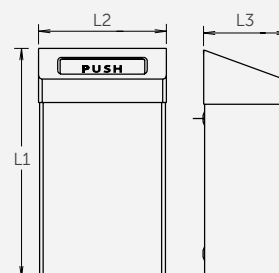
PP0050 / 50RAL / 50CS

Capacidad	50 L
Espesor cuerpo y cabezal	1 mm
Espesor tapa	0,8 mm
Peso (vacío)	7,25 Kg

PP0020 / 20RAL / 20CS

Capacidad	18 L
Espesor cuerpo y cabezal	1 mm
Espesor tapa	0,8 mm
Peso (vacío)	4,25 Kg

PP0050 · PP0050CS PP0050RAL · PP0020 PP0020CS · PP0020RAL



L1 x L2 x L3

PP0050/50CS/50RAL: 680x380x250 mm

PP0020/20CS/20RAL: 507x278x183 mm

PAPELERAS Y OTROS CONTENEDORES

papeleras - con tapa basculante



PP0986

capacidad: 75 L

material: **acero**

acabado: **epoxi blanco**



PP0985

capacidad: 55 L

material: **acero**

acabado: **epoxi blanco**

PP0986 · PP0985 COMPONENTES Y MATERIALES

- Cuerpo color blanco
- Cabezal color gris, con tapa basculante de accionamiento manual. Permite fijar por inmovilización una bolsa de residuos interior
- 4 tacos de goma que aíslan el fondo de la papelera de la humedad

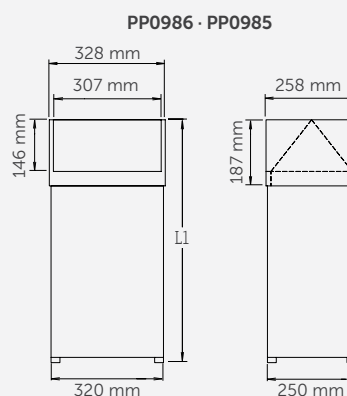
PP0986 · PP0985 CARACTERÍSTICAS TÉCNICAS

PP0986

Capacidad	75 L
Espesor cuerpo	1 mm
Espesor cabezal	1 mm
Espesor tapa	1,8 mm
Peso (vacío)	11,5 Kg

PP0985

Capacidad	55 L
Espesor cuerpo y cabezal	1 mm
Espesor tapa	1,8 mm
Peso (vacío)	9,2 Kg



L1

PP0986: 933 mm

PP0985: 687 mm

PAPELERAS Y OTROS CONTENEDORES

papeлерas - abiertas



PP1080

PP1080

capacidad: 80 L

PP1065

capacidad: 65 L

material: **acero**

acabado: **epoxi blanco**



PP1065C

PP1080C

capacidad: 80 L

PP1065C

capacidad: 65 L

material: **acero inox AISI 304**

acabado: **brillante**



PP1080CS

PP1080CS

capacidad: 80 L

PP1065CS

capacidad: 65 L

material: **acero inox AISI 304**

acabado: **satinado**



PP1080 · PP1065 · PP1080C · PP1065C · PP1080CS · PP1065CS COMPONENTES Y MATERIALES

- Puede apoyarse en el suelo o adosarse a la pared
- Sujeción interior que permite fijar la bolsa de residuos
- 4 tacos de goma que aislan el fondo de la paperera de la humedad

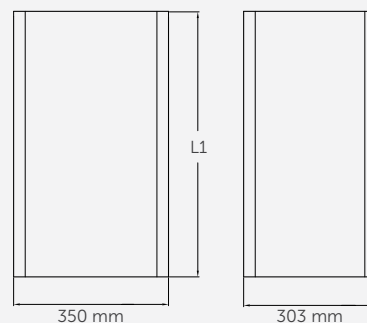
PP1080 · PP1065 · PP1080C · PP1065C · PP1080CS · PP1065CS CARACTERÍSTICAS TÉCNICAS

PP1080 · PP1080C · PP1080CS

Capacidad	80 L
L1	755 mm
Espesor cuerpo	1 mm
Peso (vacío)	8,4 Kg

PP1065 · PP1065C · PP1065CS

Capacidad	65 L
L1	605 mm
Espesor cuerpo	1 mm
Peso (vacío)	7 Kg



PAPELERAS Y OTROS CONTENEDORES

papeleras - abiertas



PPA2279

capacidad: 25 L

material: **acero**
acabado: **epoxi blanco**



PPA2279B

capacidad: 25 L

material: **acero**
acabado: **epoxi negro mate**



PPA2279C

capacidad: 25 L

material: **acero inox AISI 304**
acabado: **brillante**



PPA2279CS

capacidad: 25 L

material: **acero inox AISI 304**
acabado: **satinado**



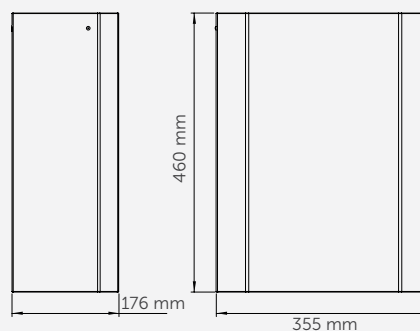
PPA2279 · PPA2279B · PPA2279C · PPA2279CS COMPONENTES Y MATERIALES

- Puede apoyarse en el suelo o adosarse a la pared
- Aro basculante de polipropileno negro para sujetar la bolsa de residuos
- Totalmente soldada, con las esquinas de trazo continuo y libre de rebabas y zonas cortantes



PPA2279 · PPA2279B · PPA2279C · PPA2279CS CARACTERÍSTICAS TÉCNICAS

Capacidad	25 L
Espesor cuerpo	0,8 mm
Peso (vacío)	3,7 Kg



PAPELERAS Y OTROS CONTENEDORES

papeleras - abiertas



PP1053

PP1053

capacidad: 50L

PP1022

capacidad: 22L

material: **acero inox AISI 304**
acabado: **epoxi blanco**



medicolor

PP1053RAL

capacidad: 50L

PP1022RAL

capacidad: 22L

material: **acero inox AISI 304**
acabado: **epoxi RAL**



PP1022CS



Acero
antihuella

PP1053CS

capacidad: 50L

PP1022CS

capacidad: 22L

material: **acero inox AISI 304**
acabado: **satinado**



USA Bradley

3A05-11

capacidad: 45 L

material: **acero inox AISI 304**
acabado: **satinado**

+info: pg. 304. Pedido min: 3 uds. de un mismo RAL de cualquier código medicolor

PP0153 · PP1022 · PP1053RAL · PP1022RAL · PP1053CS · PP102CS · 3A05-11

COMPONENTES Y MATERIALES

PP1053 · PP1022 · PP1053CS · PP1022CS · PP1022RAL · PP1053RAL

- Puede apoyarse en el suelo o adosarse a la pared
- Con soporte para colocar bolsa

PP1053 · PP1022 · PP1053CS · PP1022CS

- Marco superior de acero inox AISI 304

- Superficies soldadas por láser
- 4 tacos de goma que aislan el fondo de la papeleras de la humedad

3A05-11

- Totalmente soldada, con las esquinas de trazo continuo y libre de rebabas y zonas cortantes

PP0153 · PP1022 · PP1053RAL · PP1022RAL · PP1053CS · PP102CS · 3A05-11

CARACTERÍSTICAS TÉCNICAS

PP1053 / 1053RAL / 1053CS

Capacidad	50 L
Espesor cuerpo	1 mm
Peso (vacío)	7,2 Kg

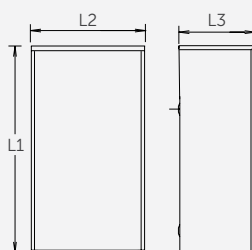
PP1022 / 1022RAL / 1022CS

Capacidad	22 L
Espesor cuerpo	1 mm
Peso (vacío)	3,5 Kg

3A05-11

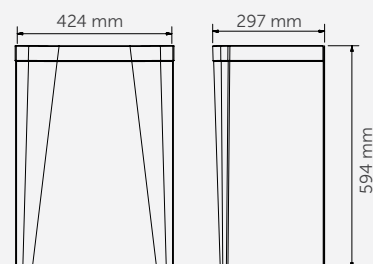
Capacidad	45 L
Espesor cuerpo	1 mm
Peso (vacío)	13 Kg

PP1053 · PP1022 · PP1053RAL PP1022RAL · PP1054CS · PP1022CS



L1 x L2 x L3:
PP1053 / CS: 576 X 373 X 247 mm
PP1022/CS: 475 x 271 x 176 mm

3A05-11



PAPELERAS Y OTROS CONTENEDORES

papeleras - abiertas - empotrables - otras



PPE0010CS
papelera empotrable
capacidad: 14,2 L

material: **acero inox AISI 304**
acabado: **satinado**



3A05-10
papelera semiempotrable

3A05
papelera empotrable

capacidad: **45 L**
material: **acero inox AISI 304**
acabado: **satinado**



PP1120C-S
papelera reciclaje, 2 cuerpos
capacidad: 120 L

material: **acero inox AISI 304**
acabado: **satinado**

*Opcionalmente, disponible con 3 cuerpos,
ref. PP2180CS

PPE0010CS · 3A05-10 · 3A05 · PP1120CS-S COMPONENTES Y MATERIALES

PPE0010CS

- Incorpora una tapa autorretorno y un cierre con llave para extraer el contenedor de residuos
- Contenedor de termoplástico en su interior

3A05-10 · 3A05

- Totalmente soldada, con las esquinas de trazo continuo y libre de rebabas y zonas cortantes

- Incorpora un cierre con llave para extraer el contenedor de residuos

PP1120C-S

- Papelera para reciclaje, con 2 espacios diferenciados
- Capacidad de 60L por espacio
- Sujeción interior metálica que permite fijar la bolsa de residuos

PPE0010CS · 3A05-10 · 3A05 · PP1120CS-S CARACTERÍSTICAS TÉCNICAS

PPE0010CS

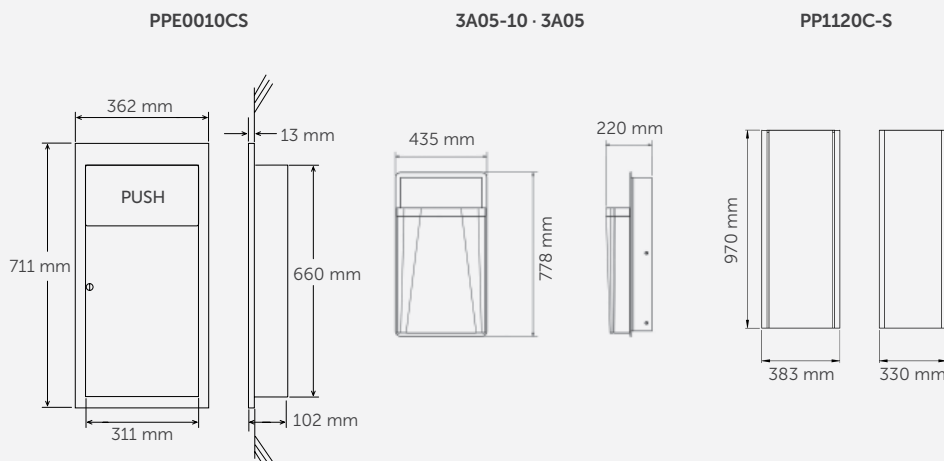
Capacidad	14,2 L
Espesor cuerpo	0,8 mm
Espesor puerta	0,8 mm

3A05-10 · 3A05

Capacidad	45 L
Espesor cuerpo	1 mm

PP1120CS-S

Capacidad	120 L
Espesor cuerpo	1 mm
Peso	15,5 Kg



PAPELERAS Y OTROS CONTENEDORES

contenedores higiene femenina - adosado con tapa



PP0006

capacidad: 6 L

material: **acero**

acabado: **epoxi blanco**



PP0006C

capacidad: 6 L

material: **acero inox AISI 304**

acabado: **brillante**



PP0006CS

capacidad: 6 L

material: **acero inox AISI 304**

acabado: **satinado**



4A10-11

capacidad: 6 L

material: **acero inox AISI 304**

finish: **satinado**

PP0006 · PP0006C · PP0006CS · 4A10-11 COMPONENTES Y MATERIALES

PP0006 · PP0006C · PP0006CS

- Puede apoyarse en el suelo o adosarse a la pared mediante 2 tornillos, por la parte posterior
- La tapa sobresale del cuerpo 3,5 mm para facilitar la apertura. Fijada al cuerpo mediante dos semiejes que articulan la tapa

4A10-11

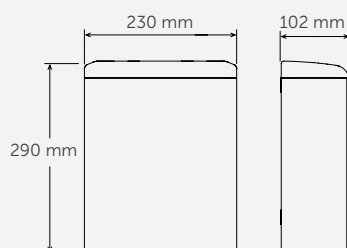
- Parte frontal superior con hendidura para mayor facilidad de apertura de la tapa
- Acepta todo tipo de bolsas de repuesto
- Superficie soldada con esquinas y bordes ribeteados

PP0006 · PP0006C · PP0006CS · 4A10-11 CARACTERÍSTICAS TÉCNICAS

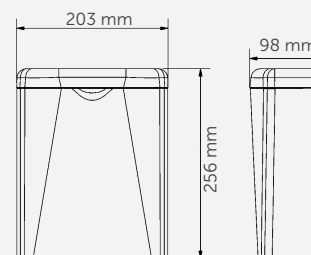
PP0006 · PP0006C · PP0006CS · 4A10-11

Capacidad	6 L
Espesor cuerpo	0,8 mm
Espesor tapa	0,8 mm
Peso (vacío)	1,5 Kg

PP0006 / 6C / 6CS



4A10-11



PAPELERAS Y OTROS CONTENEDORES

contenedores higiene femenina - adosado con doble tapa - empotrable



PP0018

PP0010

capacidad: 10 L

PP0018

capacidad: 18 L

materi al: **acero inox AISI 304**
acabado: **epoxi blanco**



PP0010CS

PP0010CS

capacidad: 10 L

PP0018CS

capacidad: 18 L

materi al: **acero inox AISI 304**
acabado: **satinado**



PP0010RAL

PP0010RAL

capacidad: 10 L

PP0018RAL

capacidad: 18 L

materi al: **acero inox AISI 304**
acabado: **epoxi RAL**

+info: pg.304. Pedido mín: 3 uds.
de un mismo RAL de cualquier
código medicolor



USA Bradley

4A00-10

contenedor semiempotrable

4A00

contenedor empotrable

capacidad: 6 L
materi al: **acero inox AISI 304**
acabado: **satinado**

PP0018 · PP0010 · PP0018CS · PP0010CS · PP0018RAL · PP0010RAL · 4A00-10 · 4A00 COMPONENTES Y MATERIALES

PP0018 · PP0010 · PP0018CS · PP0010CS

- Puede apoyarse en el suelo o adosarse a la pared mediante 2 tornillos, por la parte posterior
- El cabezal incorpora un sistema de doble tapa que oculta el contenido del recipiente al levantar el asa
- Todas las superficies son lisas y están soldadas por láser, por lo que pueden limpiarse en profundidad, interior y exteriormente
- Tirador (asa) de acero inoxidable

PP0018 / 18CS

- 4 tacos de goma que aislan el fondo de la papelera de la humedad

4A00 · 4A00-10

- Reborde biselado sin uniones
- Puerta de cerradura con pestillo
- Una tapa de cierre automático cubre la abertura del recipiente para desechos
- Contenedor de plástico para desechos

PP0018 · PP0010 · PP0018CS · PP0010CS · PP0018RAL · PP0010RAL · 4A00-10 · 4A00 CARACTERÍSTICAS TÉCNICAS

PP0018 · PP0018CS · PP0018RAL

Capacidad	18 L
Espesor cuerpo, cabezal y tapa	0,8 mm
Peso (vacío)	5,35 Kg

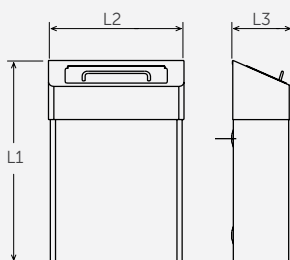
PP0010 · PP0010CS · PP0010RAL

Capacidad	10 L
Espesor cuerpo, cabezal y tapa	0,8 mm
Peso (vacío)	2,9 Kg

4A00 · 4A00-10

Capacidad	65 L
Esp. marco, armario y contenedor	0,8 mm
Espesor puerta	1 mm
Peso (vacío)	3,3 Kg

PP0018/18CS/18RAL - PP0010/10CS/10RAL



L1 x L2 x L3:

PP0018/18CS/18RAL: 507 x 278 x 183 mm
PP0010/10CS/10RAL: 424 x 278 x 125 mm

4A00-10



4A00



PAPELERAS Y OTROS CONTENEDORES

cubos a pedal - cuadrados



PP1214

capacidad: 14,5 L

PP1206

capacidad: 6 L

material: **acero**

acabado: **epoxi blanco**



PP1214C

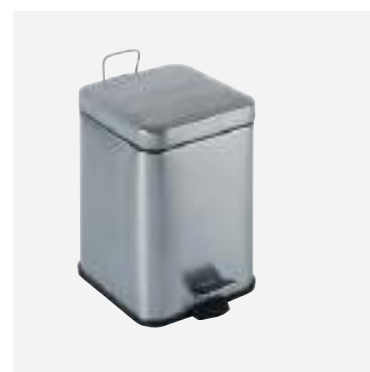
capacidad: 14,5 L

PP1206C

capacidad: 6 L

material: **acero noble AISI 430**

acabado: **brillante**



PP1214CS

capacidad: 14,5 L

PP1206CS

capacidad: 6 L

material: **acero noble AISI 430**

acabado: **satinado**

PP1214 · PP1206 · PP1214C · PP1206C · PP1214CS · PP1206CS COMPONENTES Y MATERIALES

- Cuerpo y tapa cuadrada
- Tapa silenciosa y antiolores
- Cubo interior de polipropileno, con asa metálica
- Asa en la parte superior para facilitar el transporte del cubo
- Pedal de termoplástico negro, antideslizante. Presionándolo, acciona la apertura de la tapa
- Base de plástico negro con apoyo directo al suelo, antideslizante, que aísla el fondo del cubo de la humedad

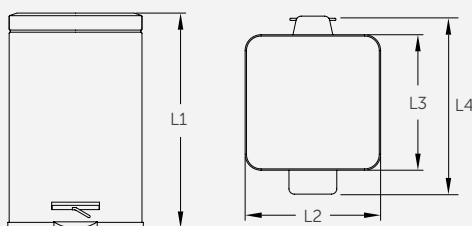
PP1214 · PP1206 · PP1214C · PP1206C · PP1214CS · PP1206CS CARACTERÍSTICAS TÉCNICAS

PP1214 / 1214C / 1214CS

Capacidad	14,5 L
Peso	3,2 Kg

PP1206 / 1206C / 1206CS

Capacidad	6 L
Peso	1,6 Kg



L1 x L2 x L3 x L4:

PP1214/1214C/1214CS: 405 x 255 x 255 x 355 mm

PP1206/1206C/1206CS: 290 x 205 x 205 x 260 mm

PAPELERAS Y OTROS CONTENEDORES

culos a pedal - circulares



PP1321
capacidad: 20 L

PP1312
capacidad: 12 L

PP1305
capacidad: 5 L

PP1303
capacidad: 3 L

material: **acero**
acabado: **epoxi blanco**



PP1321C
capacidad: 20 L

PP1312C
capacidad: 12 L

PP1305C
capacidad: 5 L

PP1303C
capacidad: 3 L

material: **acero noble AISI 430**
acabado: **brillante**



PP1321CS
capacidad: 20 L

PP1312CS
capacidad: 12 L

PP1305CS
capacidad: 5 L

PP1303CS
capacidad: 3 L

material: **acero noble AISI 430**
acabado: **satinado**

PP1321/C/CS · PP1312/C/CS · PP1305/C/CS · PP1303/C/CS COMPONENTES Y MATERIALES

- Cuerpo circular
- Tapa silenciosa y antiolores
- Cubo interior de polipropileno, con asa metálica
- Asa en la parte superior para facilitar el transporte del cubo
- Pedal de termoplástico negro, antideslizante
- Base de plástico negro, antideslizante, que aísla el fondo del cubo de la humedad

PP1321/C/CS · PP1312/C/CS · PP1305/C/CS · PP1303/C/CS CARACTERÍSTICAS TÉCNICAS

PP1321 · PP1321C · PP1321CS

Capacidad	20 L
Peso	5,2 Kg
L1	600 mm
LØ	250 mm

PP1305 · PP1305C · PP1305CS

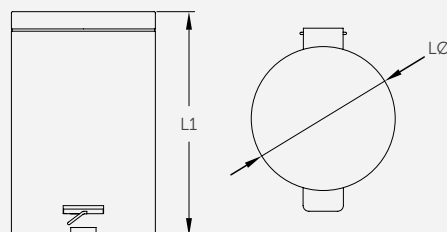
Capacidad	5 L
Peso	1,1 Kg
L1	325 mm
LØ	210 mm

PP1312 · PP1312C · PP1312CS

Capacidad	12 L
Peso	3,4 Kg
L1	390 mm
LØ	250 mm



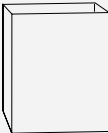

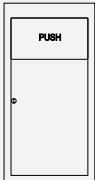
PP1303 · PP1303C · PP1303CS

Capacidad	3 L
Peso	0,9 Kg
L1	260 mm
LØ	170 mm



PAPELERAS Y OTROS CONTENEDORES

tabla

MODELO	SUPERFICIE			EMPOTRABLES	MATERIAL / ACABADO			
	Tapa autorretorno	Tapa basculante	Abiertas		acero epoxi blanco	acero epoxi negro	acero inox 304 brillante	acero inox 304 satinado
	PP0080	●			●			
	PP0080C	●					●	
	PP0080CS	●						●
	PP0065	●			●			
	PP0065C	●					●	
	PP0065CS	●						●
	PP0050	●			●			
	PP0050CS	●						●
	PP0020	●			●			
	PP0020CS	●						●
	PP0985		●		●			
	PP0986		●		●			
	PP1080		●		●			
	PP1080C			●			●	
	PP1080CS			●				●
	PP1065			●	●			
	PP1065C			●			●	
	PP1065CS			●				●
	PPA2279		●		●			
	PPA2279C			●			●	
	PPA2279CS			●				●
	PPA2279B			●		●		
	PP1022			●	●			
	PP1022CS			●				●
	PP1053		●		●			
	PP1053CS			●				●
	3A05-11			●				●
	PPE0010CS	●			●			●
	3A05-10 3A05				●			●
	PP1120CS-S			●				●

PAPELERAS Y OTROS CONTENEDORES

tabla

CAPACIDAD											APTO PARA				MODELO
80-120 L	75 L	65 L	55 L	53 L	45-50 L	25 L	22 L	20 L	18 L	14 L	oficinas, organismos oficiales, escuelas o equivalentes	hospitales centros asistenciales hoteles	aeropuertos, centros comerciales o equivalentes	gimnasios polideportivos	
●											●	●	●		PP0080
●											●	●	●	●	PP0080C
●											●	●	●	●	PP0080CS
		●									●	●	●		PP0065
		●									●	●	●	●	PP0065C
		●									●	●	●	●	PP0065CS
					●						●	●	●	●	PP0050
					●						●	●	●	●	PP0050CS
									●		●	●	●	●	PP0020
									●		●	●	●	●	PP0020CS
			●								●	●	●		PP0985
	●										●	●	●		PP0986
●											●	●	●		PP1080
●											●	●	●	●	PP1080C
●											●	●	●	●	PP1080CS
		●									●	●	●		PP1065
		●									●	●	●	●	PP1065C
		●									●	●	●	●	PP1065CS
						●					●	●	●	●	PPA2279
						●					●	●	●	●	PPA2279C
						●					●	●	●	●	PPA2279CS
						●					●	●	●	●	PPA2279B
								●			●	●	●	●	PP1022
								●			●	●	●	●	PP1022CS
				●							●	●	●	●	PP1053
				●							●	●	●	●	PP1053CS
									●		●	●	●	●	3A0511
										●	●	●	●	●	PPE0010CS
				●							●	●	●	●	3A05-10 3A05
●											●	●	●	●	PP1120CS-S

PAPELERAS Y OTROS CONTENEDORES

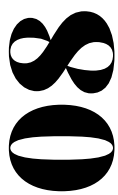
tabla otros contenedores

MODELO	APERTURA DE LA TAPA			MATERIAL / ACABADO							
	A pedal	Manual	Doble tapa manual	Acero epoxi blanco	Acero inox AISI 304 epoxi blanco	Acero inox AISI 304 brillante	Acero inox 304 satinado	Acero noble AISI 430 epoxi blanco	Acero noble AISI 430 brillante	Acero noble AISI 430 satinado	
	PP0006		●		●						
	PP0006C		●			●					
	PP0006CS		●				●				
	4A10-11		●				●				
	PP0010			●		●					
	PP0010CS			●			●				
	PP0018			●		●					
	PP0018CS			●			●				
	4A00		●				●				
	4A00-10		●				●				
	PP1206	●						●			
	PP1206C	●							●		
	PP1206CS	●								●	
	PP1214	●						●			
	PP1214C	●							●		
	PP1214CS	●								●	
	PP1303	●						●			
	PP1303C	●							●		
	PP1303CS	●								●	
	PP1305	●						●			
	PP1305C	●							●		
	PP1305CS	●								●	
	PP1312	●						●			
	PP1312C	●							●		
	PP1312CS	●								●	
	PP1321	●						●			
	PP1321C	●							●		
	PP1321CS									●	

PAPELERAS Y OTROS CONTENEDORES

tabla otros contenedores

CAPACIDAD								APTO PARA				MODELO
20 L	18 L	14,5 L	12 L	10 L	6 L	5 L	3 L	universidades escuelas oficinas organismos oficiales	hospitales centros asistenciales residencias	aeropuertos, terminales, transporte y centros comerciales	gimnasios polideportivos	
					●			●	●	●		PP0006
					●			●	●	●	●	PP0006C
					●			●	●	●	●	PP0006CS
					●			●	●	●	●	4A10-11
				●				●	●	●		PP0010
				●				●	●	●	●	PP0010CS
	●							●	●	●	●	PP0018
	●							●	●	●	●	PP0018CS
					●			●	●	●	●	4A00
					●			●	●	●	●	4A00-10
					●			●	●	●		PP1206
					●			●	●	●	●	PP1206C
					●			●	●	●	●	PP1206CS
		●						●	●	●		PP1214
		●						●	●	●	●	PP1214C
		●						●	●	●	●	PP1214CS
							●	●	●	●		PP1303
							●	●	●	●	●	PP1303C
							●	●	●	●	●	PP1303CS
						●		●	●	●		PP1305
						●		●	●	●	●	PP1305C
						●		●	●	●	●	PP1305CS
			●					●	●	●		PP1312
			●					●	●	●	●	PP1312C
			●					●	●	●	●	PP1312CS
●								●	●	●		PP1321
●								●	●	●	●	PP1321C
●								●	●	●	●	PP1321CS



**ACCESORIOS
DE BAÑO**

pensamos en todos los detalles



Marina Bay Sands Resort, Singapur





ACCESORIOS DE BAÑO

Accesorios de baño que mejoran la funcionalidad del baño, ampliando sus prestaciones, aumentando el confort y realzando, a su vez, su belleza.

- Amplia selección de toalleros, estantes, jaboneras, portarrollos, escobilleros, perchas, dispensadores de pañuelos, etc. fabricados en diferentes materiales (acero inoxidable, latón cromado, etc.) y en diferentes acabados (satinado, brillante, etc.), con sello de calidad para el cuarto de baño.
- 5 líneas distintas de accesorios de baño (MEDINOX, MEDISTEEL, MEDICOLOR, MEDINYLON y MEDICROM) que imprimen un carácter diferenciador a cada cuarto de baño, al tiempo que elevan el sentido práctico de este espacio
- Líneas de accesorios de baño de gran versatilidad y funcionalidad, diseñadas para adaptarse a cualquier espacio y necesidad
- Soluciones elegantes y de calidad, en las que la comodidad y el confort se funden en cada uno de sus acabados

ACCESORIOS DE BAÑO

serie medinox



AI0040C

estante para toallas con barra

material: **acero inox AISI 304**

acabado: **brillante**

AI0040CS

estante para toallas con barra

material: **acero inox AISI 304**

acabado: **satinado**



AI0030C

toallero doble

material: **acero inox AISI 304**

acabado: **brillante**

AI0030CS

toallero doble

material: **acero inox AISI 304**

acabado: **satinado**



AI0020C

toallero

material: **acero inox AISI 304**

acabado: **brillante**

AI0020CS

toallero

material: **acero inox AISI 304**

acabado: **satinado**



AI0040C · AI0040CS · AI0030C · AI0030CS · AI0020C · AI0020CS COMPONENTES Y MATERIALES

- Soportes a pared con montaje oculto

AI0040C / CS · AI0030C / CS · AI0020C / CS

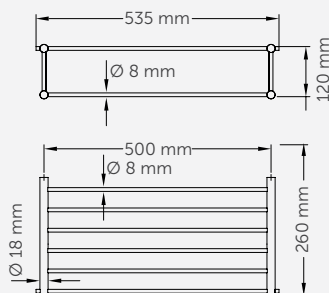
- Barras de tubo cilíndrico

AI0040C · AI0040CS

- Estante de 6 tubos cilíndricos

AI0040C · AI0040CS · AI0030C · AI0030CS · AI0020C · AI0020CS CARACTERÍSTICAS TÉCNICAS

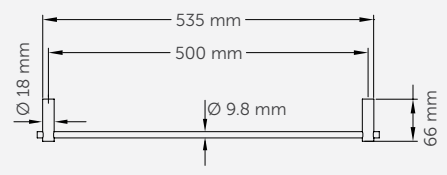
AI0040C · AI0040CS



AI0030C · AI0030CS



AI0020C · AI0020CS



ACCESORIOS DE BAÑO

serie medinox



AI0090C

toallero

material: **acero inox AISI 304**
acabado: **brillante**

AI0090CS

toallero

material: **acero inox AISI 304**
acabado: **satinado**



AI0110C

toallero

material: **acero inox AISI 304**
acabado: **brillante**

AI0110CS

toallero

material: **acero inox AISI 304**
acabado: **satinado**



AI0060C

repisa

material: **acero inox AISI 304**
acabado: **brillante**

AI0060CS

repisa

material: **acero inox AISI 304**
acabado: **satinado**



AI0090C · AI0090CS · AI0110C · AI0110CS · AI0060C · AI0060CS COMPONENTES Y MATERIALES

- Soportes a pared con montaje oculto

AI0090C · AI0090CS · AI0110C · AI0110CS

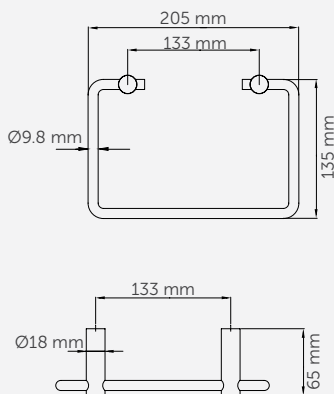
- Colgador de tubo cilíndrico

AI0060C · AI0060CS

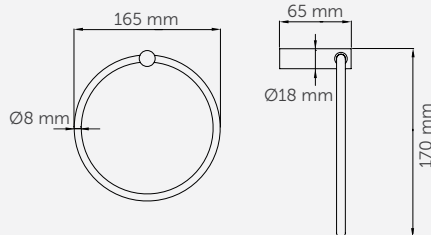
- Repisa de una sola pieza, de 0,8 mm de espesor, con cantos redondeados
- Barra de tubo cilíndrico

AI0090C · AI0090CS · AI0110C · AI0110CS · AI0060C · AI0060CS CARACTERÍSTICAS TÉCNICAS

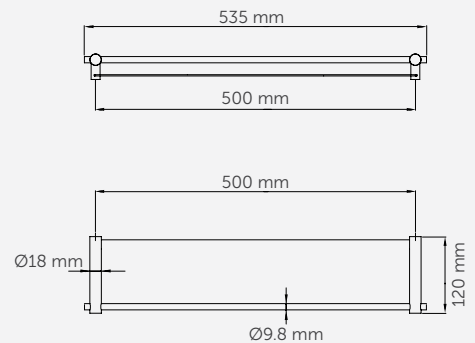
AI0090C · AI0090CS



AI0110C · AI0110CS



AI0060C · AI0060CS



ACCESORIOS DE BAÑO

serie medinox



AI0140C

jabonera rejilla

material: **acero inox AISI 304**
acabado: **brillante**

AI0140CS

jabonera rejilla

material: **acero inox AISI 304**
acabado: **satinado**



AI0160C

jabonera rejilla

material: **acero inox AISI 304**
acabado: **brillante**

AI0160CS

jabonera rejilla

material: **acero inox AISI 304**
acabado: **satinado**



AI0050C

jabonera

material: **acero inox AISI 304**
acabado: **brillante**

AI0050CS

jabonera

material: **acero inox AISI 304**
acabado: **satinado**



AI0140C · AI0140CS · AI0160C · AI0160CS · AI0050C · AI0050CS COMPONENTES Y MATERIALES

- Soportes a pared con montaje oculto

AI0140C · AI0140CS · AI0160C · AI0160CS

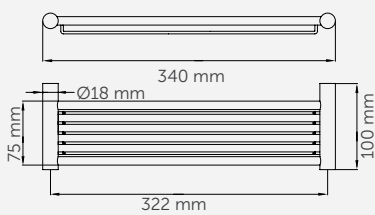
- Bandeja de 5 varillas cilíndricas

AI0050C · AI0050CS

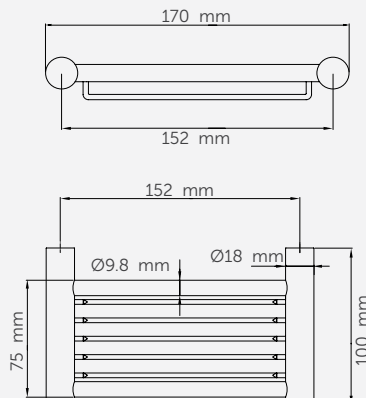
- Bandeja de una sola pieza, de 0,8 mm de espesor, con cantos redondeados

AI0140C · AI0140CS · AI0160C · AI0160CS · AI0050C · AI0050CS CARACTERÍSTICAS TÉCNICAS

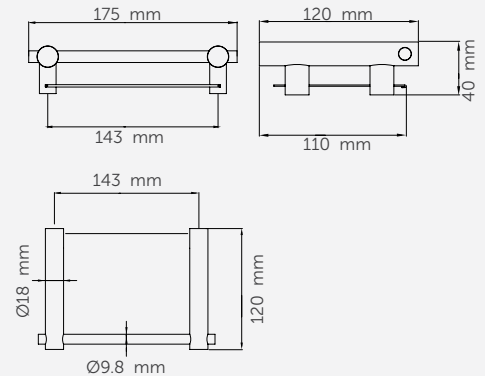
AI0140C · AI0140CS



AI0160C · AI0160CS



AI0050C · AI0050CS



ACCESORIOS DE BAÑO

serie medinox



AI0080C
portarrollos con tapa

material: **acero inox AISI 304**
acabado: **brillante**

AI0080CS
portarrollos con tapa

material: **acero inox AISI 304**
acabado: **satinado**



AI0070C
portarrollos

material: **acero inox AISI 304**
acabado: **brillante**

AI0070CS
portarrollos

material: **acero inox AISI 304**
acabado: **satinado**



AI0100C
portarrollos de reserva

material: **acero inox AISI 304**
acabado: **brillante**

AI0100CS
portarrollos de reserva

material: **acero inox AISI 304**
acabado: **satinado**



AI0080C · AI0080CS · AI0070C · AI0070CS · AI0100C · AI0100CS COMPONENTES Y MATERIALES

- Soportes a pared con montaje oculto

AI0080C / CS · AI0070C / CS · AI0100C / CS

- Eje de tubo cilíndrico

AI0080C · AI0080CS

- Tapa de una sola pieza de 0,8 mm de espesor

AI0080C · AI0080CS · AI0070C · AI0070CS · AI0100C · AI0100CS CARACTERÍSTICAS TÉCNICAS

Espesor soporte 0,8 mm

AI0080C · AI0080CS

Diámetro eje Ø 9,8 mm
Espesor tapa 0,8 mm

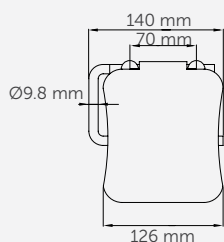
AI0070C · AI0070CS

Diámetro eje Ø 9,8 mm

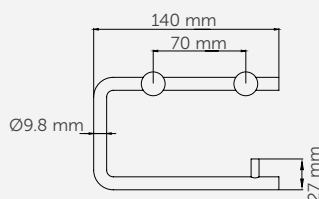
AI0100C · AI0100CS

Diámetro eje Ø 9,8 mm

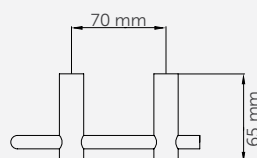
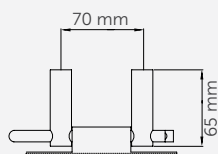
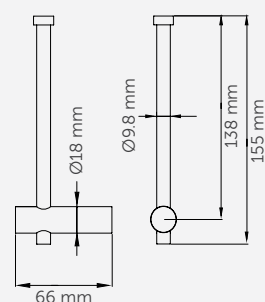
AI0080C · AI0080CS



AI0070C · AI0070CS



AI0100C · AI0100CS



ACCESORIOS DE BAÑO

serie medinox



ES0965C
escobillero

material: **acero inox AISI 304**
acabado: **brillante**

ES0965CS
escobillero

material: **acero inox AISI 304**
acabado: **satinado**



AI0010C
percha

material: **acero inox AISI 304**
acabado: **brillante**

AI0010CS
percha

material: **acero inox AISI 304**
acabado: **satinado**



ES0965C · ES0965CS · AI0010C · AI0010CS COMPONENTES Y MATERIALES

ES0965C · ES0965CS

- Escobilla de pelo de sisal
- Pletina de montaje que permite adosarlo a pared

AI0010C · AI0010CS

- Soporte a pared con montaje oculto

ES0965C · ES0965CS · AI0010C · AI0010CS CARACTERÍSTICAS TÉCNICAS

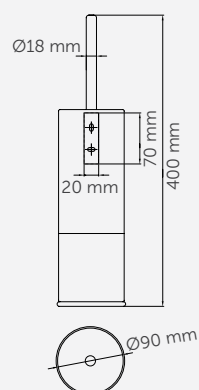
ES0965C · ES0965CS

Espesor cuerpo	1 mm
Espesor mango y tapa	1 mm
Espesor varilla	0,8 mm

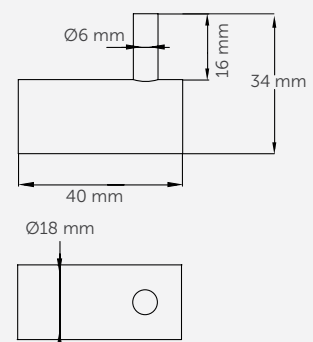
AI0010C · AI0010CS

Espesor soporte	0,8 mm
-----------------	--------

ES0965C · ES0965CS



AI0010C · AI0010CS



ACCESORIOS DE BAÑO

serie medisteel



AI0710C

repisa para toallas con barra

material: **acero inox AISI 304**

acabado: **brillante**

AI0710CS

repisa para toallas con barra

material: **acero inox AISI 304**

acabado: **satinado**



AI0184C

toallero

material: **acero inox AISI 304**

acabado: **brillante**

AI0184CS

toallero

material: **acero inox AISI 304**

acabado: **satinado**



AI0115C

toallero

material: **acero inox AISI 304**

acabado: **brillante**

AI0115CS

toallero

material: **acero inox AISI 304**

acabado: **satinado**



AI0710C · AI0710CS · AI0184C · AI0184CS · AI0115C · AI0115CS COMPONENTES Y MATERIALES

AI0710C / CS · AI0184C / CS · AI0115C / CS

- Soporte a pared con embellecedor

AI0710C · AI0710CS

- Repisa compuesta por 4 tubos cilíndricos
- Barra cilíndrica

AI0184C · AI0184CS

- Barra de tubo cilíndrico

AI0115C · AI0115CS

- Colgador de tubo cilíndrico

AI0710C · AI0710CS · AI0184C · AI0184CS · AI0115C · AI0115CS CARACTERÍSTICAS TÉCNICAS

Espesor soporte 0,8 mm

Espesor pletina 1,6 mm

AI0710C · AI0710CS

Espesor tubo estantes 0,8 mm

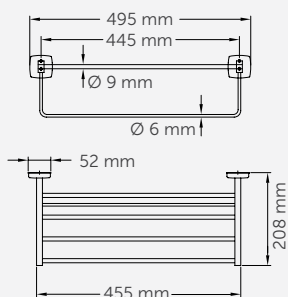
AI0184C · AI0184CS

Diámetro barra Ø19 mm

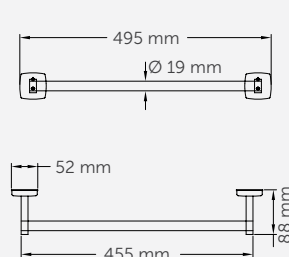
AI0115C · AI0115CS

Diámetro colgador Ø6 mm

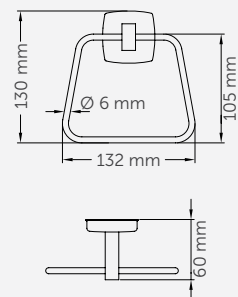
AI0710C · AI0710CS



AI0184C · AI0184CS



AI0115C · AI0115CS



ACCESORIOS DE BAÑO

serie medisteel



AI0720C

repisa

material: **acero inox AISI 304**

acabado: **brillante**

AI0720CS

repisa

material: **acero inox AISI 304**

acabado: **satinado**



AI0118C

jabonera

material: **acero inox AISI 304**

acabado: **brillante**

AI0118CS

jabonera

material: **acero inox AISI 304**

acabado: **satinado**



AI0985C

dispensador pañuelos

material: **acero inox AISI 304**

acabado: **brillante**

AI0985CS

dispensador pañuelos

material: **acero inox AISI 304**

acabado: **satinado**



AI0720C · AI0720CS · AI0118C · AI0118CS · AI0985C · AI0985CS COMPONENTES Y MATERIALES

AI0720C · AI0720CS

- Repisa de una sola pieza de 0,8 mm de espesor con cantos redondeados
- Soporte a pared con embellecedor

AI0118C · AI0118CS

- Bandeja con 2 canales para sujetar la pastilla de jabón y 2 orificios de desagüe

- Soporte a pared con embellecedor

AI0985C · AI0985CS

- Cierre oculto para su relleno

AI0720C · AI0720CS · AI0118C · AI0118CS · AI0985C · AI0985CS CARACTERÍSTICAS TÉCNICAS

AI0720C · AI0720CS

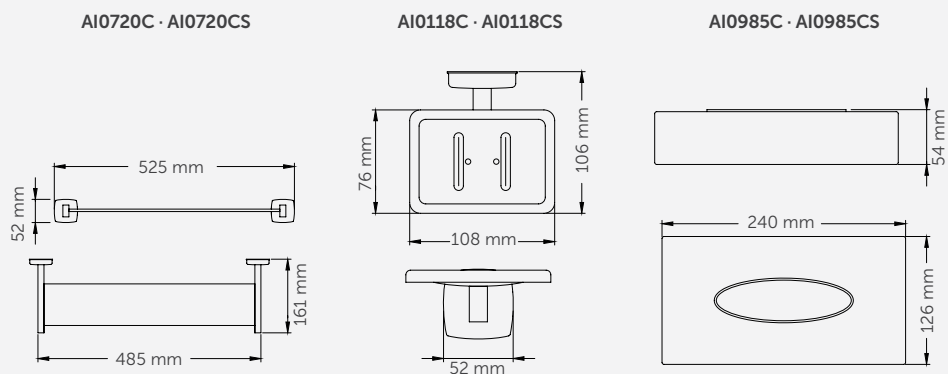
Espesor repisa	0,8 mm
Espesor soporte	0,8 mm
Espesor pletina	1,6 mm

AI0118C · AI0118CS

Espesor bandeja	0,8 mm
Espesor soporte	0,8 mm
Espesor pletina	1,6 mm

AI0985C · AI0985CS

Espesor cuerpo	0,8 mm
Espesor pletina	0,8 mm



ACCESORIOS DE BAÑO

serie medisteel



AI0310C

portarrollos con tapa, superficie
material: **acero inox AISI 304**
acabado: **brillante**

AI0310CS

portarrollos con tapa
material: **acero inox AISI 304**
acabado: **satinado**

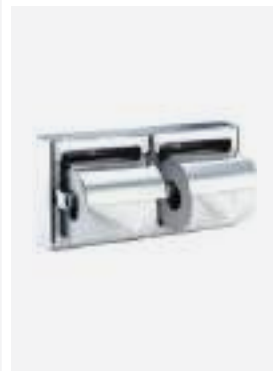


AIE310C

portarrollos con tapa, empotrable
material: **acero inox AISI 304**
acabado: **brillante**

AIE310CS

portarrollos con tapa, empotrable
material: **acero inox AISI 304**
acabado: **satinado**



AI0320C

portarrollos doble con tapa,
superficie
material: **acero inox AISI 304**
acabado: **brillante**

AI0320CS

portarrollos doble con tapa
material: **acero inox AISI 304**
acabado: **satinado**



AIE320C

portarrollos doble con tapa,
empotrable
material: **acero inox AISI 304**
acabado: **brillante**

AIE320CS

portarrollos doble con tapa,
empotrable
material: **acero inox AISI 304**
acabado: **satinado**



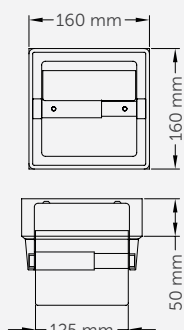
AI0310C · AI0310CS · AIE310C · AIE310CS · AI0320C · AI0320CS · AIE320C · AIE320CS
COMPONENTES Y MATERIALES

- Cuerpo de una sola pieza
- Eje de plástico cromado de alta resistencia
- Soportes a pared de zamak cromado

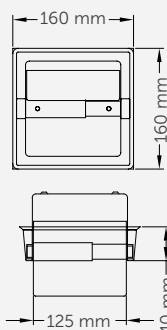
AI0310C · AI0310CS · AIE310C · AIE310CS · AI0320C · AI0320CS · AIE320C · AIE320CS
CARACTERÍSTICAS TÉCNICAS

Espesor cuerpo 0.8 mm
Espesor tapa 1.2 mm

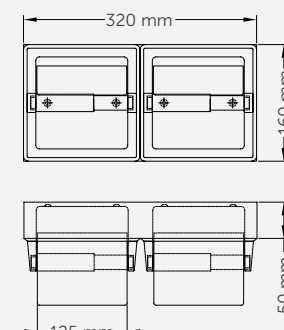
AI0310C · AI0310CS



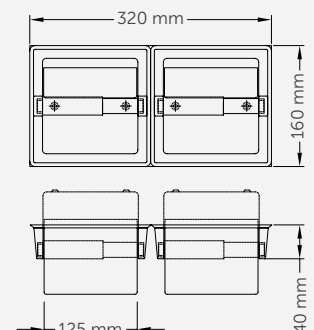
AIE310C · AIE310CS



AI0320C · AI0320CS



AIE320C · AIE320CS



ACCESORIOS DE BAÑO

serie medisteel



AI0129C

portarrollos con tapa

material: **acero inox AISI 304**

acabado: **brillante**

AI0129CS

portarrollos con tapa

material: **acero inox AISI 304**

acabado: **satinado**



AI0113C

portarrollos

material: **acero inox AISI 304**

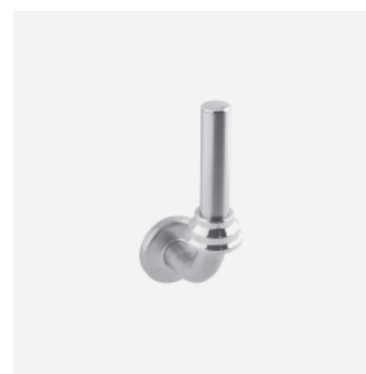
acabado: **brillante**

AI0113CS

portarrollos

material: **acero inox AISI 304**

acabado: **satinado**



AI0968C

portarrollos de reserva

material: **acero inox AISI 304**

acabado: **brillante**

AI0968CS

portarrollos de reserva

material: **acero inox AISI 304**

acabado: **satinado**



AI0129C · AI0129CS · AI0113C · AI0113CS · AI0968C · AI0968CS COMPONENTES Y MATERIALES

AI0129C · AI0129CS

- Cuerpo de una sola pieza
- Eje de plástico blanco

AI0113C · AI0113CS

- Soporte a pared con embellecedor
- Eje de plástico cromado

AI0968C · AI0968CS

- Eje de tubo con embellecedor
- Tope de plástico cromado

AI0129C · AI0129CS · AI0113C · AI0113CS · AI0968C · AI0968CS CARACTERÍSTICAS TÉCNICAS

AI0129C · AI0129CS

Espesor cuerpo	1,2 mm
Espesor tapa	0,8 mm

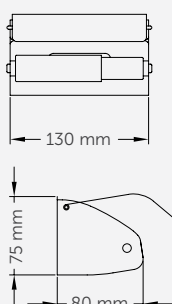
AI0113C · AI0113CS

Espesor soporte	0,8 mm
Espesor pletina	1,6 mm

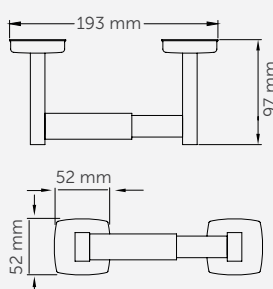
AI0968C · AI0968CS

Espesor eje	1,2 mm
Diámetro eje	Ø 25 mm
Diámetro pletina	Ø 66 mm

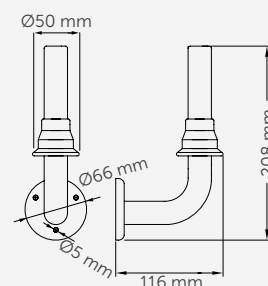
AI0129C · AI0129CS



AI0113C · AI0113CS



AI0968C · AI0968CS



ACCESORIOS DE BAÑO

serie medisteel



AI0036C

percha doble

material: **acero inox AISI 304**

acabado: **brillante**

AI0036CS

percha doble

material: **acero inox AISI 304**

acabado: **satinado**



AI0033C

percha

material: **acero inox AISI 304**

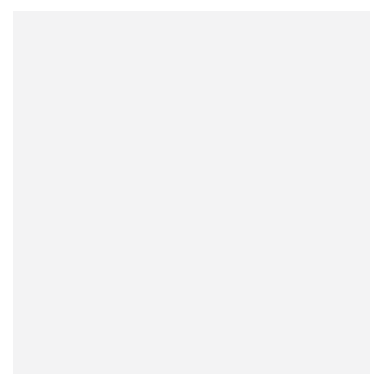
acabado: **brillante**

AI0033CS

percha

material: **acero inox AISI 304**

acabado: **satinado**



ES0968C

escobillero

material: **acero inox AISI 304**

acabado: **brillante**

ES0968CS

escobillero

material: **acero inox AISI 304**

acabado: **satinado**



AI0036C · AI0036CS · AI0033C · AI0033CS · ES0968C · ES0968CS COMPONENTES Y MATERIALES

AI0036C · AI0036CS · AI0033C · AI0033CS

- Soporte a pared con embellecedor

ES0968C · ES0968CS

- Escobilla de pelo de sisal
- Pletina de montaje que permite adosarlo a pared

AI0036C · AI0036CS · AI0033C · AI0033CS · ES0968C · ES0968CS CARACTERÍSTICAS TÉCNICAS

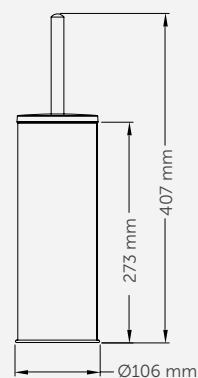
AI0036C · AI0036CS · AI0033C · AI0033CS

Espesor colgador	3,6 mm
Espesor soporte	0,8 mm
Espesor pletina	1,6 mm

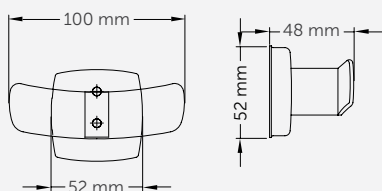
ES0968C · ES0968CS

Espesor cuerpo	0,4 mm
Espesor mango y tapa	0,4 mm
Espesor varilla	0,8 mm

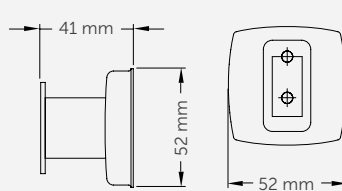
ES0968C · ES0968CS



AI0036C · AI0036CS



AI0033C · AI0033CS



ACCESORIOS DE BAÑO

serie medisteel



AI0170C
espejo aumento

material: **acero inox AISI 304**
acabado: **brillante**



AI0910C
tendedero retráctil

material: **acero inox AISI 304**
acabado: **brillante**



PP0104CS
cenicero

material: **acero inox AISI 304**
acabado: **satinado**



PP0162C
cenicero

material: **acero inox AISI 304**
acabado: **brillante**

PP0162CS
cenicero

material: **acero inox AISI 304**
acabado: **satinado**



AI0170C · AI0910C · PP0104CS · PP0162C · PP0162CS COMPONENTES Y MATERIALES

AI070C

- Guía que permite regularlo en altura
- Espejo reversible, normal y aumento x3
- Doble brazo extensible, hasta 410 mm

AI0910C

- Soporte a pared de retención
- Se adosa a la pared mediante dos tornillos

PP0162C · PP0162CS

- Recipiente contenedor basculante que permite el vaciado sin necesidad de desmontar el marco, fijado al cuerpo mediante una bisagra

PP0104CS

- Recipiente contenedor extraíble para su vaciado

AI0170C · AI0910C · PP0104CS · PP0162C · PP0162CS CARACTERÍSTICAS TÉCNICAS

AI0910C

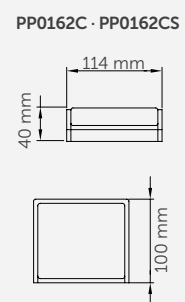
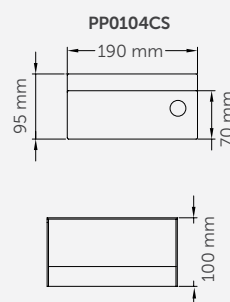
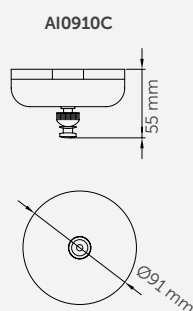
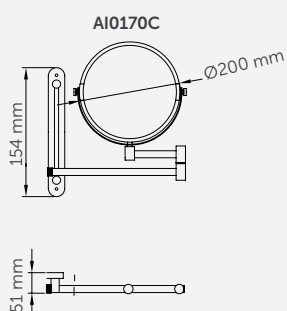
Espesor cuerpo y tope	0,6 mm
Espesor pletina	0,9 mm
Extensión cuerda	210 cm max.

PP0104CS

Espesor cuerpo	1,2 mm
Espesor recipiente	0,8 mm
Espesor tapa	1,2 mm

PP0162C · PP0162CS

Espesor cuerpo	0,8 mm
Espesor contenedor	0,8 mm



ACCESORIOS DE BAÑO

serie medicolor



AI0130

portarrollos con tapa

material: **acero inox AISI 304**

acabado: **blanco**

AI0130CS

portarrollos con tapa

material: **acero inox AISI 304**

acabado: **satinado**

AI0130RAL

portarrollos con tapa

material: **acero inox AISI 304**

acabado: **epoxi RAL**



+info: pg.304. Pedido mín: 3 uds. de un mismo RAL de cualquier código medicolor



AI0969

portarrollos de reserva

material: **acero inox AISI 304**

acabado: **epoxi blanco**

AI0969CS

portarrollos de reserva

material: **acero inox AISI 304**

acabado: **satinado**

AI0969RAL

portarrollos de reserva

material: **acero inox AISI 304**

acabado: **epoxi RAL**



+info: pg.304. Pedido mín: 3 uds. de un mismo RAL de cualquier código medicolor



AI0034CS

percha

material: **acero inox AISI 304**

acabado: **satinado**



AI0130 · AI0130CS · AI0130RAL · AI0969 · AI0969CS · AI0969RAL · AI0034CS COMPONENTES Y MATERIALES

AI0130 · AI0130CS · AI0130RAL

- Tapa de una sola pieza con bisagra
- #### AI0969 · AI0969CS · AI0969RAL
- Eje de acero inox AISI 304

AI0034CS

- Cuerpo y soporte de acero inoxidable macizo
- Fácil instalación con tornillo especial

AI0130 · AI0130CS · AI0130RAL · AI0969 · AI0969CS · AI0969RAL · AI0034CS CARACTERÍSTICAS TÉCNICAS

AI0130 · AI0130CS · AI0130RAL

Espesor tapa	1,8 mm
Espesor pletina	1,8 mm
Diámetro eje	Ø 6 mm

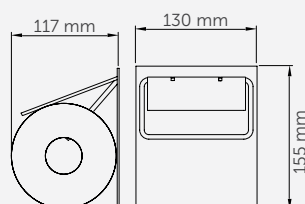
AI0969 · AI0969CS · AI0969RAL

Espesor y eje pletina	1,5 mm
-----------------------	--------

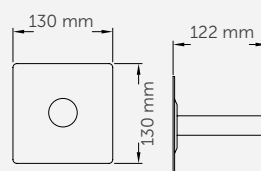
AI0034CS

Diámetro cuerpo	Ø 10 mm
Diámetro cabezal	Ø 16 mm

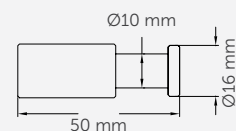
AI0130 · AI0130CS · AI0130RAL



AI0969 · AI0969CS · AI0969RAL



AI0034CS



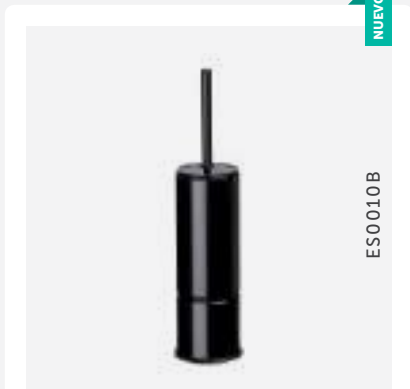
ACCESORIOS DE BAÑO

serie medicolor



ES0421
escobillero

material: **ABS**
acabado: **blanco**



NUEVO

ES0010B

ES0010
escobillero

material: **acero**
acabado: **epoxi blanco**

ES0010B
escobillero

material: **acero**
acabado: **epoxi negro**



ES0966
escobillero

material: **acero inox AISI 304**
acabado: **epoxi blanco**

ES0966CS
escobillero

material: **acero inox AISI 304**
acabado: **satinado**

ES0966RAL
escobillero

material: **acero inox AISI 304**
acabado: **epoxi RAL**



+info: pg.304. Pedido mín: 3 uds. de un mismo RAL de cualquier código medicolor

ES0421 · ES0010 · ES0010B · ES0966 · ES0966CS · ES0966RAL COMPONENTES Y MATERIALES

ES0421

- Cuerpo de una sola pieza

ES0010 · ES0010B

- Tapa de latón
- Escobilla de pelo de sisal

- Pletina de montaje que permite adosarlo a pared

ES0966 · ES0966CS · ES0966RAL

- Cubeta extraíble de polipropileno
- Pletina de montaje que permite adosarlo a pared

ES0421 · ES0010 · ES0010B · ES0966 · ES0966CS · ES0966RAL CARACTERÍSTICAS TÉCNICAS

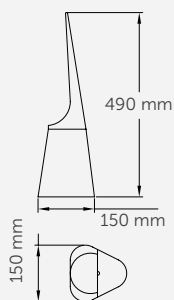
ES0421 · ES0010 · ES0010B

Espesor cuerpo	1 mm
Espesor mango y tapa	1 mm
Espesor varilla	0,8 mm

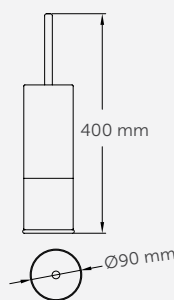
ES0966 · ES0966CS · ES0966RAL

Espesor cuerpo	1 mm
Espesor cubeta	1 mm
Espesor pletina	1,5 mm

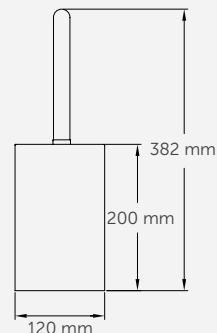
ES0421



ES0010 · ES0010B



ES0966 · ES0966CS · ES0966RAL



ACCESORIOS DE BAÑO

serie medicrom



AC0959C
estante para toallas con barra

material: **latón cromado**
acabado: **brillante**



AC0973C
manillón / toallero 655 mm

AC0974C
manillón / toallero 530 mm

AC0950C
manillón / toallero 305 mm

material: **latón cromado**
acabado: **brillante**



AC0961C
toallero

material: **latón cromado**
finish: **brillante**



AC0959C · AC0973C · AC0974C · AC0950C · AC0961C COMPONENTES Y MATERIALES

AC0959C · AC0973C · AC0974C · AC0950C · AC0961C

- Barra con embellecedor

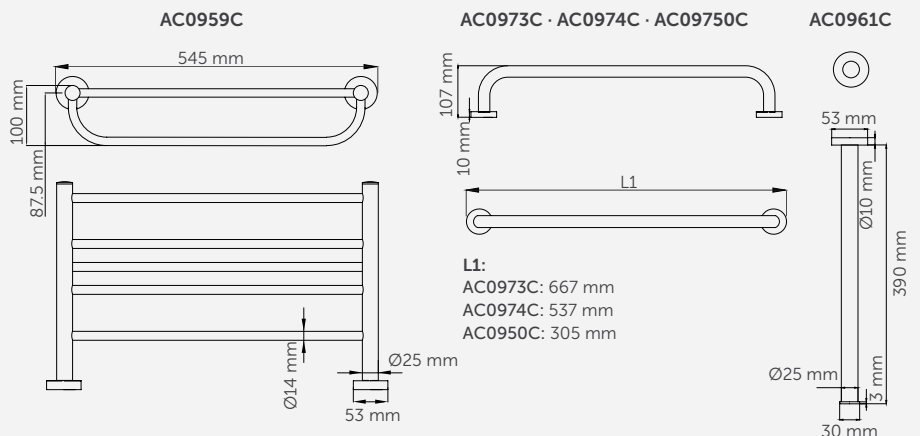
AC0959C

- Estante compuesto por 4 tubos cilíndricos

AC0959C · AC0973C · AC0974C · AC0950C · AC0961C CARACTERÍSTICAS TÉCNICAS

AC0959C	
Espesor estante	1 mm
Diámetro estante	Ø14 mm

AC0959C · AC0973C · AC0974C	
AC0950C · AC0961C	
Espesor tubo	0,8 mm
Diámetro tubo	Ø25 mm



ACCESORIOS DE BAÑO

serie medicrom



AC0978C
toallero Ø200 mm

AC0979C
toallero Ø170 mm

material: **latón cromado**
acabado: **brillante**



AC0956C
manillón

material: **latón cromado**
acabado: **brillante**



AC0957C
manillón con jabonera

material: **latón cromado**
acabado: **brillante**



AC0978C · AC0979C · AC0956C · AC0957C COMPONENTES Y MATERIALES

AC0978C · AC0979C

- Soporte a pared con embellecedor

AC0956C

- Barra con embellecedor

AC0957C

- Barra con embellecedor
- Bandeja de varillas cilíndricas
- Cromado con protección de 9,8 µm níquel y 0,4 µm de cromo

AC0978C · AC0979C · AC0956C · AC0957C CARACTERÍSTICAS TÉCNICAS

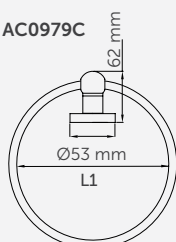
AC0978C · AC0979C

Espesor colgador 1 mm

AC0956C · AC0957C

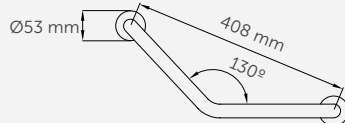
Espesor tubo 1 mm

AC0978C · AC0979C

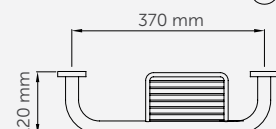
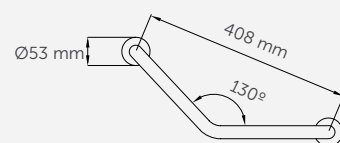


L1:
AC0978C: Ø200 mm
AC0979C: Ø170 mm

AC0956C



AC0957C



ACCESORIOS DE BAÑO

serie medicrom



AC0962C
jabonera 175 x 107 mm

AC0963C
jabonera 265 x 107 mm

material: **latón cromado**
finish: **brillante**



AC0964C
jabonera triangular rejilla

material: **latón cromado**
acabado: **brillante**



AC0780C
repisa

material: **latón cromado/cristal**
acabado: **brillante**



AC0083C
dispensador pañuelos

material: **latón cromado**
acabado: **brillante**



AC0962C · AC0963C · AC0964C · AC0780C · AC0083C COMPONENTES Y MATERIALES

AC0962C · AC0963C · AC0964C · AC0780C · AC0083C

- Cromado con protección de 9,8 µm níquel y 0,4 µm de cromo

AC0962C · AC0963C

- Bandeja de varillas cilíndricas
- Soporte a pared con embellecedor

AC0964C

- Bandeja de varillas cilíndricas

AC0780C

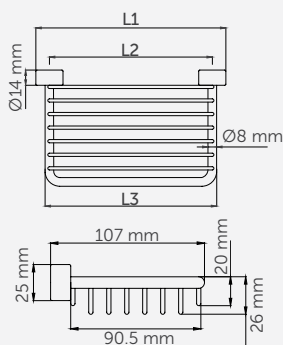
- Repisa de cristal
- Soporte a pared con embellecedor

AC0083C

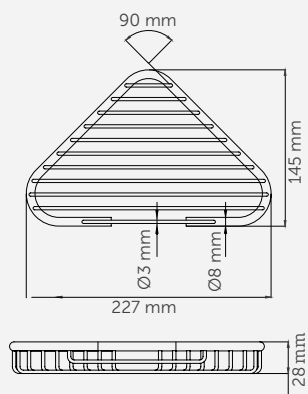
- Cierre oculto para su relleno

AC0962C · AC0963C · AC0964C · AC0780C · AC0083C CARACTERÍSTICAS TÉCNICAS

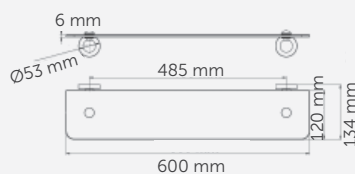
AC0962C · AC0963C



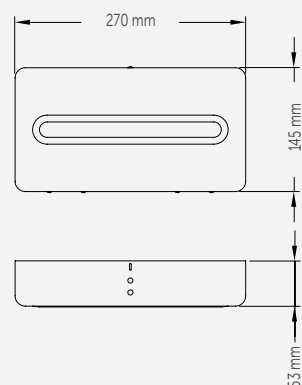
AC0964C



AC0780C



AC0083C



L1: AC0962C: 175 mm · AC0963C: 265 mm
L2: AC0962C: 150 mm · AC0963C: 240 mm
L3: AC0962C: 158 mm · AC0963C: 248 mm

ACCESORIOS DE BAÑO

serie medicrom



AC0967C
portarrollos con tapa

material: **latón cromado**
acabado: **brillante**



AC0970C
portarrollos de reserva

material: **latón cromado**
acabado: **brillante**



AC0966C
percha

material: **latón cromado**
acabado: **brillante**



ES0010C
escobillero

material: **latón cromado**
acabado: **brillante**



AC0967C · AC0970C · AC0966C · ES0010C COMPONENTES Y MATERIALES

AC0967C

- Tapa de una sola pieza
- Eje de termoplástico color blanco

AC0970C

- Eje con tope
- Soporte a pared con embellecedor

AC0966C

- Soporte a pared con embellecedor

ES0010C

- Escobilla de pelo de sisal

AC0967C · AC0970C · AC0966C · ES0010C

- Cromado con protección de 9,8 µm níquel y 0,4 µm de cromo

AC0967C · AC0970C · AC0966C · ES0010C CARACTERÍSTICAS TÉCNICAS

AC0967C

Espesor tapa	0,8 mm
Espesor pletina montaje	2 mm

AC0970C

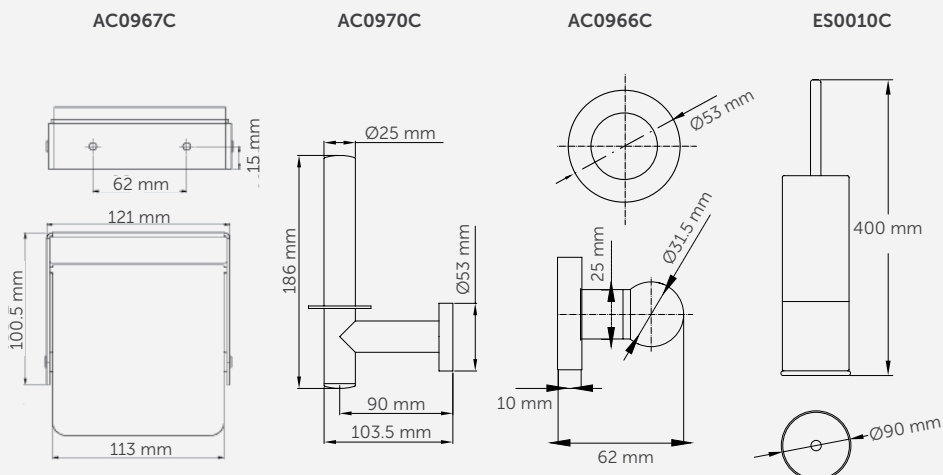
Espesor eje	1 mm y Ø 25 mm
Embellecedor	Ø 50 mm

AC0966C

Espesor colgador	1 mm y Ø 25 mm
------------------	----------------

ES0010C

Espesor cuerpo	1 mm
Espesor mango y tapa	1 mm
Espesor varilla	0,8 mm



ACCESORIOS DE BAÑO



serie medinylon

G01JQS04W1
estante para toallas con barra

material: **acero**
acabado: **nylon / vinilo blanco**

G40JQS05W1
toallero 350 mm

G40JQS06W1
toallero 500 mm

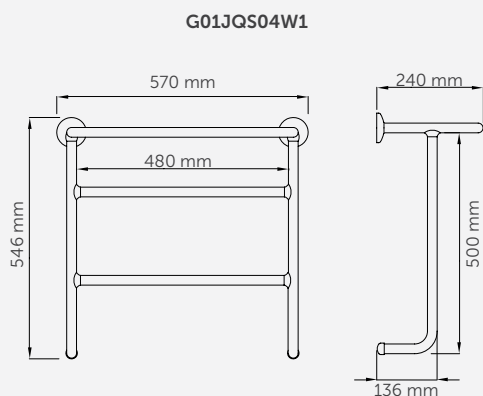
G40JQS07W1
toallero 650 mm

material: **acero**
finish: **nylon / vinilo blanco**

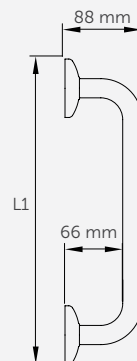
G01JQS04W1 · G40JQS05W1 · G40JQS06W1 · G40JQS07W1 COMPONENTES Y MATERIALES

- Artículos de formas sencillas, prácticos y resistentes, de diseño actual, que se integran en el baño siendo adecuados para el uso diario. No requieren mantenimiento.
- Diámetro del tubo de 22 mm
- Otros colores disponibles pág. 305

G01JQS04W1 · G40JQS05W1 · G40JQS06W1 · G40JQS07W1 CARACTERÍSTICAS TÉCNICAS



G40JQS05W1 · G40JQS06W1 · G40JQS07W1



L1:
G40JQS05W1: 350 mm
G40JQS06W1: 500 mm
G40JQS07W1: 650 mm

ACCESORIOS DE BAÑO



serie medinylon






F17AJN01W1
jabonera

material: **nylon**
acabado: **blanco**








F17ALN01W1
portavasos

material: **nylon**
acabado: **blanco**

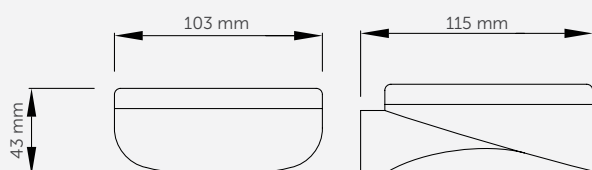


F17AJN01W1 · F17ALN01W1 COMPONENTES Y MATERIALES

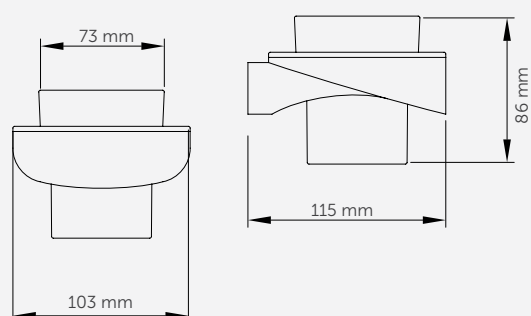
- Artículos de formas sencillas, prácticos, resistentes, de diseño actual, que se integran en el baño siendo adecuados para el uso diario. No requieren mantenimiento.
- Otros colores disponibles pág. 305

F17AJN01W1 · F17ALN01W1 CARACTERÍSTICAS TÉCNICAS

F17AJN01W1



F17ALN01W1



ACCESORIOS DE BAÑO



serie medinylon

F17AGN04W1
portarrollos

material: **nylon**
acabado: **blanco**

F17AGN02W1
portarrollos de reserva

material: **nylon**
acabado: **blanco**

F17AHN01W1
escobillero

material: **nylon**
acabado: **blanco**

F17AGN04W1 · F17AGN02W1 · F17AHN01W1 COMPONENTES Y MATERIALES

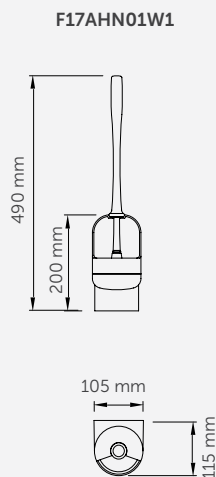
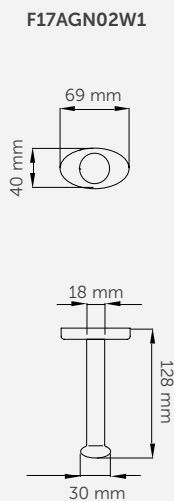
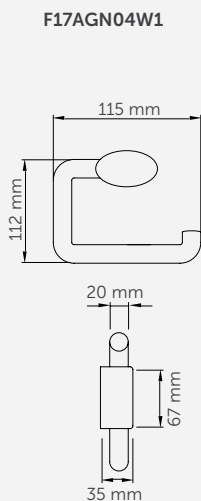
- Artículos de formas sencillas, prácticos, resistentes, de diseño actual, que se integran en el baño siendo adecuados para el uso diario. No requieren mantenimiento.
- Otros colores disponibles pág. 305

F17AGN04W1 · F17AGN02W1 · F17AHN01W1 CARACTERÍSTICAS TÉCNICAS

F17AGN04W1 · F17AGN02W1
Espesor tubo 2 mm

F17AGN04W1
Eje Ø 20 mm

F17AGN02W1
Eje Ø 20 mm



ACCESORIOS DE BAÑO



serie medinylon

F17AKN04W1
percha doble

material: **nylon**
acabado: **blanco**

F17AKN03W1
percha

material: **nylon**
acabado: **blanco**

G27JBS20W1
manillón de seguridad

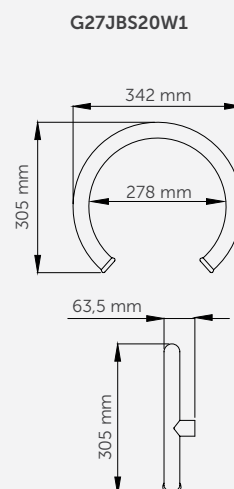
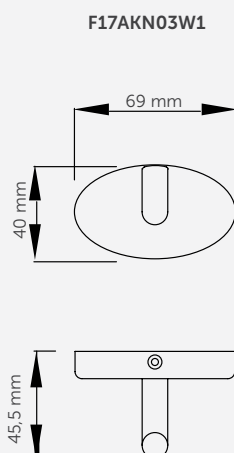
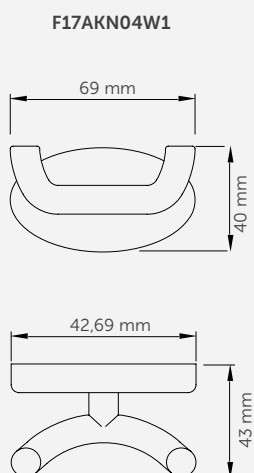
material: **nylon/vinilo**
acabado: **blanco**

Grifería no incluida

F17AKN04W1 · F17AKN03W1 · G27JBS20W1 COMPONENTES Y MATERIALES

- Artículos de formas sencillas, prácticos, resistentes, de diseño actual, que se integran en el baño siendo adecuados para el uso diario. No requieren mantenimiento.
- Otros colores disponibles pág. 305

F17AJN01W1 · F17ALN01W1 CARACTERÍSTICAS TÉCNICAS



ACCESORIOS DE BAÑO

medioplan, lavamanos mural



grifería no incluida

B46TLM48W3

lavamanos mural

material: **pedra acrílica**
acabado: **blanco**



grifería no incluida

B46TLM61W3

lavamanos mural

material: **pedra acrílica**
acabado: **blanco**

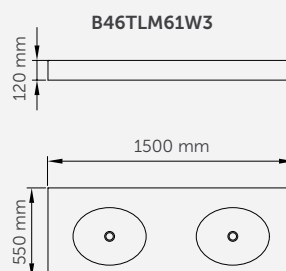
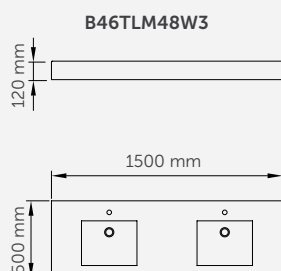
MIDIOPLAN, SOLUCIONES A MEDIDA:



B46TLM48W3 · B46TLM61W3 COMPONENTES Y MATERIALES


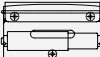



- Realizado en una sola pieza termoformada
- Piedra acrílica, composición obtenida de la mezcla de materiales minerales, pigmentos naturales y polímeros puros
- Material extremadamente compacto, resistente e impermeable
- Resistente a golpes y rayadas
- Impermeable, no poroso
- Sin juntas visibles
- Máxima higiene ante hongos, gérmenes y malos olores
- El material es resistente a los rayos UV y es certificado en clase "1" de reacción al fuego y por lo tanto autoextinguible
- Fácil mantenimiento, repele la suciedad

B46TLM48W3 · B46TLM61W3 CARACTERÍSTICAS TÉCNICAS



ACCESORIOS DE BAÑO

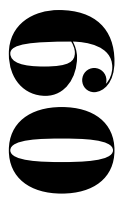
tabla

	MODELO	MATERIAL / ACABADO							APTO PARA				
		Acero inox blanco	Acero inox brillante	Acero inox satinado	Acero inox color	Latón cromado	Acero galvanizado C/vinilo	Nylon	ABS	Gimnasios Escuelas Oficinas	Hospitales Centros asistenciales	Aeropuertos Espacios ocio	Hoteles Otros alojamientos
	GAMA MEDINOX		●	●						●	●	●	●
	GAMA MEDISTEEL*		●	●						●	●	●	●
	AI0129C		●							●	●		●
	AI0170C		●							●	●		●
	AI0910C		●								●		●
	GAMA MEDICOLOR*	●		●	●					●	●	●	●
	ES0421							●		●	●		●
	ES0010	●								●	●	●	●
	GAMA MEDICROM					●				●	●	●	●
	GAMA MEDINYLON*							●		●	●		●
	G40JQS05W1						●			●	●		●
	G40JQS06W1						●			●	●		●
	G40JQS07W1						●			●	●		●

GAMA MEDISTEEL* Todos los productos de esta gama se encuentran en satinado y brillante, excepto los que se detallan en la tabla.

GAMA MEDICOLOR* Todos los productos de esta gama se encuentran en acero inox, blanco, satinado y color, excepto los que se detallan en la tabla.

GAMA MEDINYLON* Todos los productos de esta gama se encuentran en variedad de colores.



BARRAS DE APOYO Y OTRAS AYUDAS TÉCNICAS PARA LA MOVILIDAD

déjanos ayudarte en tus tareas diarias







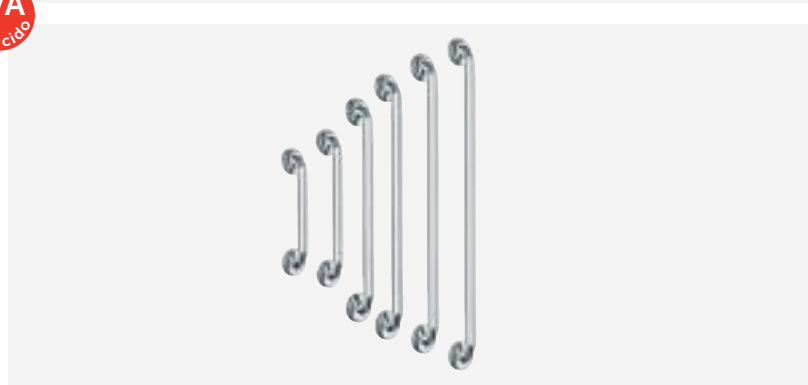
BARRAS DE APOYO Y OTRAS AYUDAS TÉCNICAS PARA LA MOVILIDAD

Soluciones funcionales que hacen del baño un lugar totalmente seguro y accesible a todas las personas.

- Utilizar el baño con autonomía es muy importante. Por este motivo nuestra amplia selección de barras de apoyo y ayudas técnicas a la movilidad, fabricadas en diferentes materiales (acero inoxidable, acero, ABS, polipropileno, etc.) y en diferentes acabados (satinado, brillante, rilsan, nylon/vinilo, etc.), aportan una mejor calidad de vida a todas las personas, sin distinción, que de un modo u otro no se desenvuelven con la capacidad física o sensorial habitual.
- Todas nuestras líneas de barras de apoyo y asientos de ducha (MEDINOX, MEDIEPOXI, PAINT, TUBOCOLOR, URBAN PEOPLE y PRESTIGIO) presentan un diseño ergonómico y funcional que ayuda en las limitaciones funcionales de las personas con diversidad funcional.
- Además, nuestro portafolio de producto presenta un amplio abanico de espejos, platos de ducha, inodoros, lavamanos, bañeras y apoyabrazos pensados y diseñados para permitir el uso del baño con total seguridad y autosuficiencia a las personas con problemas de movilidad.

BARRAS DE APOYO Y OTRAS AYUDAS TÉCNICAS

medinox, barras acero inox AISI 304 - brillante



BR0300C

longitud: 387 mm

BR0400C

longitud: 537 mm

BR0600C

longitud: 692 mm

recta

material: acero inox AISI 304

acabado: brillante



2xKA0020

Kit aislamiento eléctrico

BR0750C

longitud: 842 mm

BR0900C

longitud: 997 mm

BR1200C

longitud: 1200 mm



Y87JOS04C1

soporte ducha



BAI090C

ángulo 90°

BAD090C

ángulo 90°

material: acero inox AISI 304

acabado: brillante



3xKA0020

Kit aislamiento eléctrico

Realizar el pedido de la barra mirando frontalmente a la zona a equipar

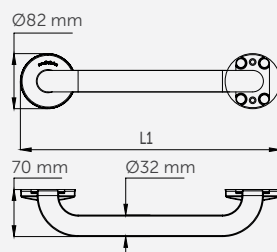
BR0300C · BR0400C · BR0600C · BR0750C · BR0900C · BR1200C · BAI090C · BAD090C COMPONENTES Y MATERIALES

- El proceso de doblado garantiza que el diámetro sea uniforme en las curvas
- Tornillería de acero inox para pared de ladrillo
- La fuerza que soporta la barra dependerá del tipo de pared y de la fijación utilizada

BR0300C · BR0400C · BR0600C · BR0750C · BR0900C · BR1200C · BAI090C · BAD090C CARACTERÍSTICAS TÉCNICAS

Barra	Ø32 mm
Espesor tubo	1,5 mm
Embellecedor	Ø82 mm

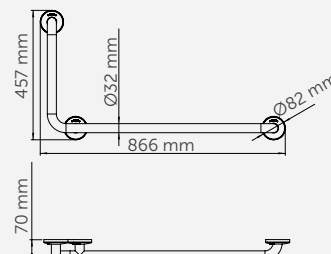
BR0300C/400C/600C/750C/900C/1200C



L1:

BR0300C: 387 mm
BR0400C: 537 mm
BR0600C: 692 mm
BR0750C: 842 mm
BR0900C: 997 mm
BR1200C: 1200 mm

BAI090C · BAD090C

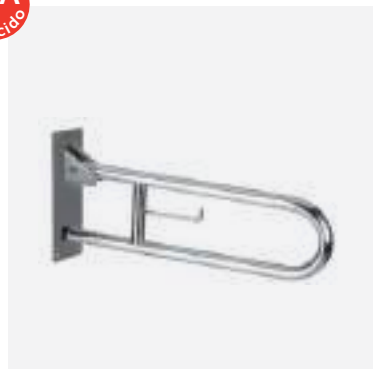


BARRAS DE APOYO Y OTRAS AYUDAS TÉCNICAS

medinox, barras acero inox AISI 304 - brillante



IVA
Reducido



BG0800C

abatible vertical

materi al: **acero inox AISI 304**

acabado: **brillante**



1xKA0060

Kit aislamiento eléctrico



IVA
Reducido



BGC710C

abatible vertical con columna fija

materi al: **acero inox AISI 304**

acabado: **brillante**



IVA
Reducido



BGA0820C

abatible vertical con apoyo a suelo

materi al: **acero inox AISI 304**

acabado: **brillante**



1xKA0070

Kit aislamiento eléctrico



BG0800C · BGC710C · BGA0820C COMPONENTES Y MATERIALES

- Gancho portarrollos
- Sistema de seguridad que bloquea la barra en posición vertical evitando el desplome accidental
- Tornillería de acero inox para pared de ladrillo
- La fuerza que soporta la barra dependerá del tipo de superficie y de la fijación utilizada

BG0800C · BGC710C

- El punto giratorio se refuerza con doble tubo para máxima resistencia

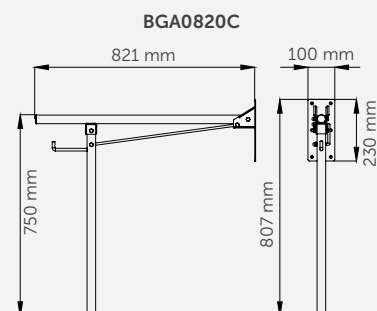
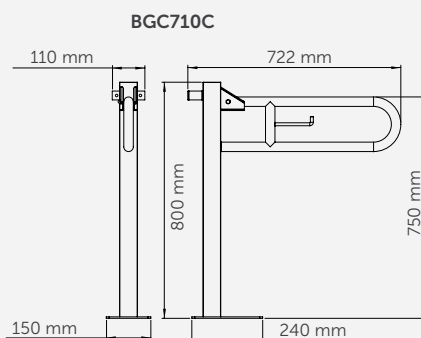
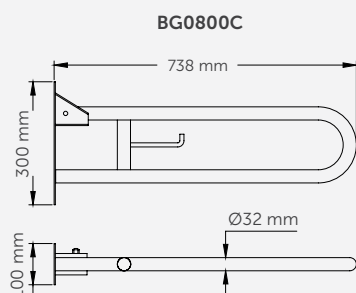
BGA0820C

- Sistema de apertura que desplaza el apoyo al suelo al dirigir la barra hacia abajo

BG0800CS · BGC710C · BGA0820C CARACTERÍSTICAS TÉCNICAS

BG0800C · BGC710C · BGA0820C

Barra	Ø32 mm
Espesor tubo	1.5 mm



BARRAS DE APOYO Y OTRAS AYUDAS TÉCNICAS

medinox, barras acero inox AISI 304 - brillante



IVA Reducido



BSI020C

pared/suelo 3 puntos de anclaje

BSD020C

pared/suelo 3 puntos de anclaje

material: **acero inox AISI 304**

acabado: **brillante**



3xKA0020

Kit aislamiento eléctrico

Realizar el pedido de la barra mirando frontalmente a la zona a equipar



IVA Reducido



BS0010C

pared/empotrable a suelo

material: **acero inox AISI 304**

acabado: **brillante**



1xKA0020

Kit aislamiento eléctrico



BSI020C · BSD020C · BS0010C COMPONENTES Y MATERIALES

- Embellecedor para montaje oculto
- Tornillería de acero inox para pared de ladrillo
- La fuerza que soporta la barra dependerá del tipo de superficie y de la fijación utilizada

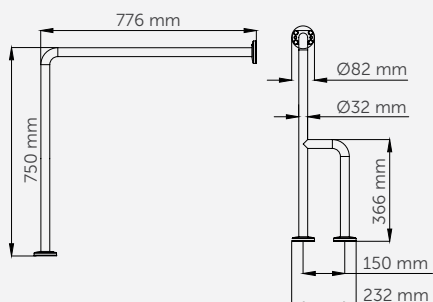
BS0010C

- Se empotra en el suelo 96 mm

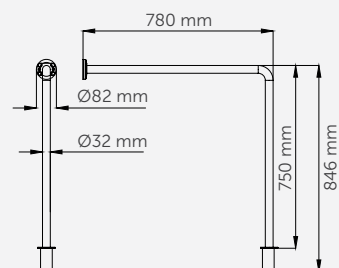
BSI020C · BSD020C · BS0010C CARACTERÍSTICAS TÉCNICAS

Barra	Ø32 mm
Espesor tubo	1,5 mm
Embellecedor	Ø82 mm

BSI020C · BSD020C



BS0010C



BARRAS DE APOYO Y OTRAS AYUDAS TÉCNICAS

medinox, barras acero inox AISI 304 - brillante



IVA
Reducido



BFI600C

a pared 3 puntos de anclaje

BFD600C

a pared 3 puntos de anclaje

material: **acero inox AISI 304**

acabado: **brillante**



3xKA0020

Kit aislamiento eléctrico

Realizar el pedido de la barra mirando frontalmente a la zona a equipar



IVA
Reducido



BD0700C

ángulo 2 paredes 3 puntos de anclaje

material: **acero inox AISI 304**

acabado: **brillante**

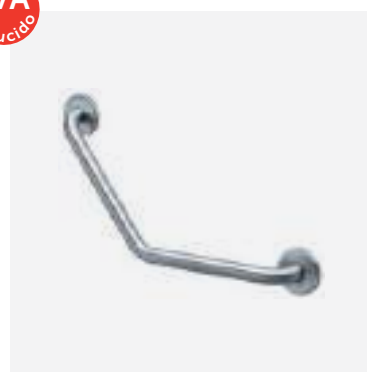


3xKA0020

Kit aislamiento eléctrico



IVA
Reducido



BA0130C

ángulo 130°

material: **acero inox AISI 304**

acabado: **brillante**



2xKA0020

Kit aislamiento eléctrico



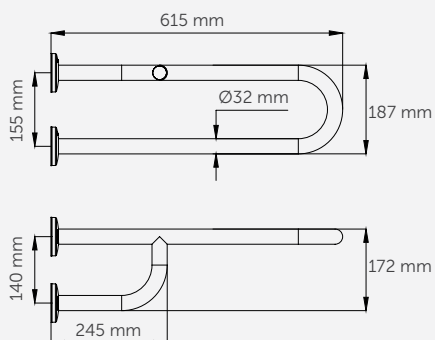
BFI600C · BFD600C · BD0700C · BA0130C COMPONENTES Y MATERIALES

- Embellecedor para montaje oculto
- Tornillería de acero inox para pared de ladrillo
- La fuerza que soporta la barra dependerá del tipo de pared y de la fijación utilizada

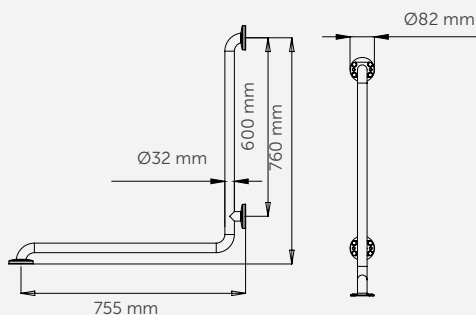
BFI600C · BFD600C · BD0700C · BA0130C CARACTERÍSTICAS TÉCNICAS

Barra	Ø32 mm
Espesor tubo	1,5 mm
Embellecedor	Ø82 mm

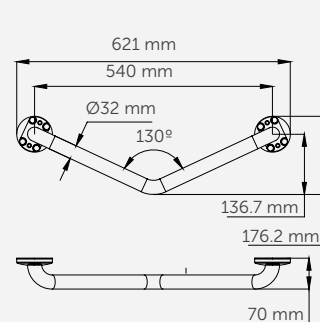
BFI600C · BFD600C



BD0700C

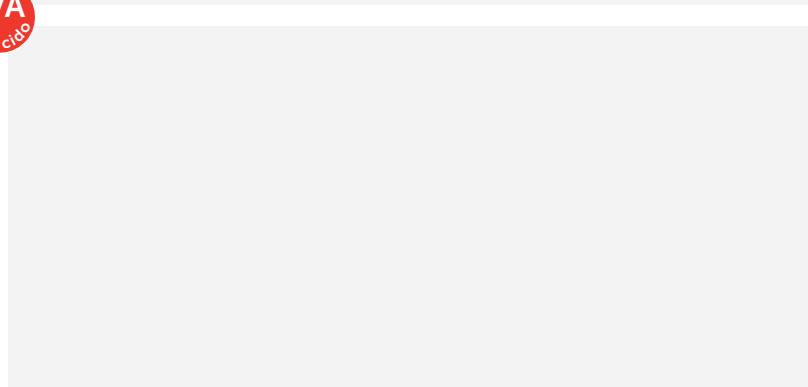


BA0130C



BARRAS DE APOYO Y OTRAS AYUDAS TÉCNICAS

medinox, barras acero inox AISI 304 - satinado



BR0300CS

longitud: 387 mm

BR0400CS

longitud: 537 mm

BR0600CS

longitud: 692 mm

recta

material: acero inox AISI 304

acabado: satinado



2xKA0020

Kit aislamiento eléctrico

BR0750CS

longitud: 842 mm

BR0900CS

longitud: 997 mm

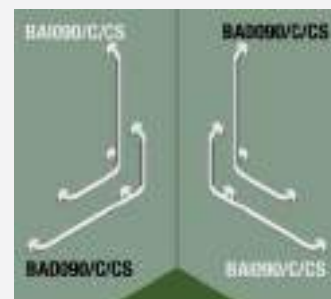
BR1200CS

longitud: 1200 mm



Y87JOS04C1

soporte ducha



BAI090CS

ángulo 90°

BAD090CS

ángulo 90°

material: acero inox AISI 304

acabado: satinado



3xKA0020

Kit aislamiento eléctrico

Realizar el pedido de la barra mirando frontalmente a la zona a equipar



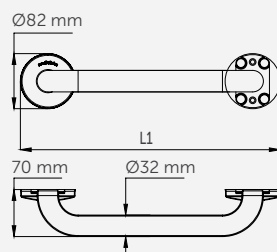
BR0300CS · BR0400CS · BR0600CS · BR0750CS · BR0900CS · BR1200CS · BAI090CS · BAD090CS COMPONENTES Y MATERIALES

- El proceso de doblado garantiza que el diámetro sea uniforme en las curvas
- Tornillería de acero inox para pared de ladrillo
- La fuerza que soporta la barra dependerá del tipo de pared y de la fijación utilizada

BR0300CS · BR0400CS · BR0600CS · BR0750CS · BR0900CS · BR1200CS · BAI090CS · BAD090CS CARACTERÍSTICAS TÉCNICAS

Barra	Ø32 mm
Espesor tubo	1,5 mm
Embellecedor	Ø82 mm

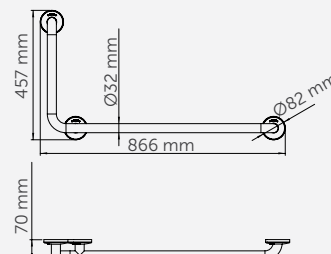
BR0300CS/400CS/600CS/750CS/900CS/1200CS



L1:

BR0300CS:	387 mm
BR0400CS:	537 mm
BR0600CS:	692 mm
BR0750CS:	842 mm
BR0900CS:	997 mm
BR1200CS:	1200 mm

BAI090CS · BAD090CS



BARRAS DE APOYO Y OTRAS AYUDAS TÉCNICAS

medinox, barras acero inox AISI 304 - satinado



IVA
Reducido



BG0800CS
abatible vertical

BG0850CS
abatible vertical

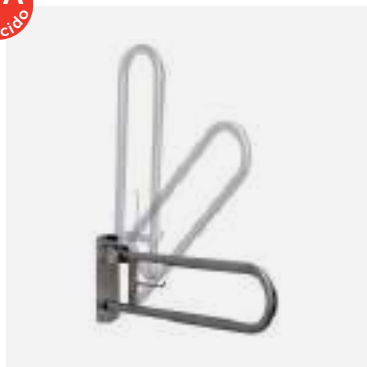
material: **acero inox AISI 304**
acabado: **satinado**



1xKA0060
Kit aislamiento eléctrico



IVA
Reducido



BG0900CS
abatible vertical con freno

material: **acero inox AISI 304**
acabado: **satinado**



1xKA0060
Kit aislamiento eléctrico



IVA
Reducido



BGC710CS
abatible vertical con columna fija

material: **acero inox AISI 304**
acabado: **satinado**



BG0800CS · BG0850CS · BG0900CS · BGC710CS COMPONENTES Y MATERIALES

- Gancho portarrollos
- Sistema de seguridad que bloquea la barra en posición vertical evitando el desplome accidental
- Tornillería de acero inox para pared de ladrillo
- La fuerza que soporta la barra dependerá del tipo de superficie y de la fijación utilizada
- El punto giratorio se refuerza con doble tubo para máxima resistencia

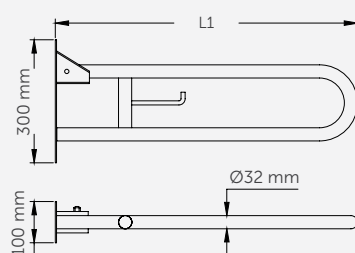
BG0900CS

- 3 posiciones de freno que evitan el desplome accidental

BG0800CS · BG0850CS · BG0900CS · BGC710CS CARACTERÍSTICAS TÉCNICAS

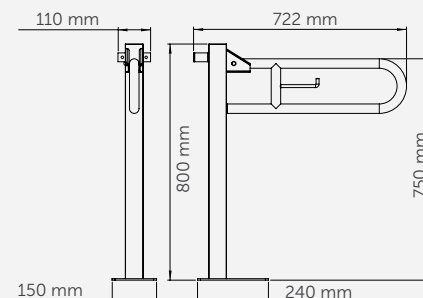
Barra	Ø32 mm
Espesor tubo	1,5 mm

BG0800CS · BG0850CS · BG0900CS



L1:
BG0800CS: 738 mm
BG0850CS: 852 mm
BG0900CS: 738 mm

BGC710CS



BARRAS DE APOYO Y OTRAS AYUDAS TÉCNICAS

medinox, barras acero inox AISI 304 - satinado



IVA Reducido



BGA0820CS

abatible vertical con apoyo a suelo

material: **acero inox AISI 304**
acabado: **satinado**



1xKA0070

Kit aislamiento eléctrico



IVA Reducido



BG0089CS

abatible horizontal

material: **acero inox AISI 304**
acabado: **satinado**



1xKA0060 + KA0020

Kit aislamiento eléctrico



IVA Reducido



BSI020CS

pared/suelo 3 puntos anclaje

BSD020CS

pared/suelo 3 puntos anclaje

material: **acero inox AISI 304**
acabado: **satinado**



3xKA0020

Kit aislamiento eléctrico

Realizar el pedido de la barra mirando frontalmente a la zona a equipar



BGA0820CS · BG0089CS · BSI020CS · BSD020CS COMPONENTES Y MATERIALES

- Tornillería de acero inox para pared de ladrillo
- La fuerza que soporta la barra dependerá del tipo de superficie y de la fijación utilizada

BGA0820CS

- Sistema de apertura que desplaza el apoyo al suelo al dirigir la barra hacia abajo

BGA0820CS · BG0089CS

- Gancho portarrollos
- Sistema de anclaje de seguridad que bloquea la barra en posición perpendicular a la pared evitando el giro accidental

BSI020CS · BSD020CS

- Embellecedor para montaje oculto

BGA0820CS · BG0089CS · BSI020CS · BSD020CS CARACTERÍSTICAS TÉCNICAS

BGA0820CS

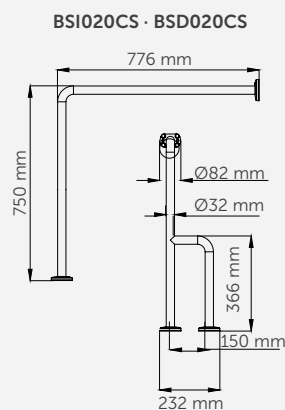
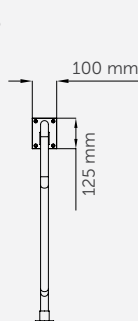
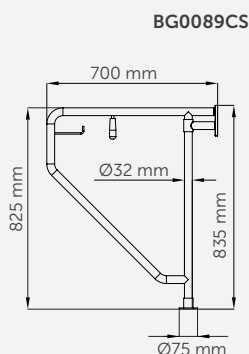
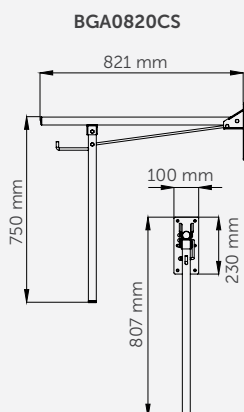
Barra	Ø32 mm
Espesor tubo	1,5 mm

BG0089CS

Barra	Ø32 mm
Espesor tubo	1,2 mm

BSI020CS · BSD020CS

Barra	Ø32 mm
Espesor tubo	1,5 mm
Embellecedor	Ø82 mm



BARRAS DE APOYO Y OTRAS AYUDAS TÉCNICAS

medinox, barras acero inox AISI 304 - satinado



IVA
Reducido



BS0010CS

pared/empotrable a suelo

material: **acero inox AISI 304**

acabado: **satinado**



1xKA0020

Kit aislamiento eléctrico



IVA
Reducido



BFI600CS

a pared 3 puntos de anclaje

BFD600CS

a pared 3 puntos de anclaje

material: **acero inox AISI 304**

acabado: **satinado**



3xKA0020

Kit aislamiento eléctrico

Realizar el pedido de la barra mirando frontalmente a la zona a equipar



BS0010CS · BFI600CS · BFD600CS COMPONENTES Y MATERIALES

- Embellecedor para montaje oculto
- Tornillería de acero inox para pared de ladrillo
- La fuerza que soporta la barra dependerá del tipo de pared y de la fijación utilizada

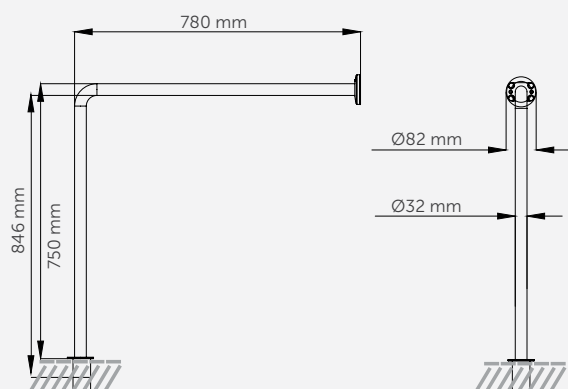
BS0010CS

- Se empotra en el suelo 96mm

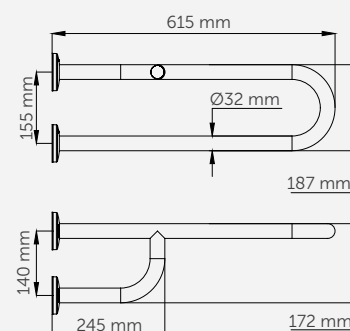
BS0010CS · BFI600CS · BFD600CS CARACTERÍSTICAS TÉCNICAS

Barra	Ø32 mm
Espesor tubo	1,5 mm
Embellecedor	Ø82 mm

BS0010CS



BFI600CS · BFD600CS



BARRAS DE APOYO Y OTRAS AYUDAS TÉCNICAS

medinox, barras acero inox AISI 304 - satinado



IVA
Reducido



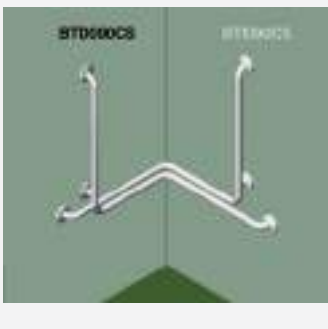
BD0700CS
ángulo a 2 paredes 3 puntos anclaje
material: **acero inox AISI 304**
acabado: **satinado**



3xKA0020
Kit aislamiento eléctrico



IVA
Reducido



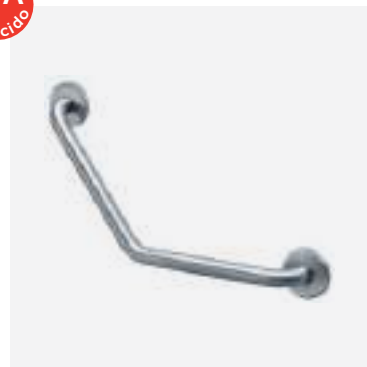
BTI090CS
ángulo a 2 paredes 3 puntos anclaje
BTD090CS
ángulo a 2 paredes 3 puntos anclaje
material: **acero inox AISI 304**
acabado: **satinado**



3xKA0020
Kit aislamiento eléctrico
Realizar el pedido de la barra mirando frontalmente a la zona a equipar



IVA
Reducido



BA0130CS
ángulo 130°
material: **acero inox AISI 304**
acabado: **satinado**



2xKA0020
Kit aislamiento eléctrico



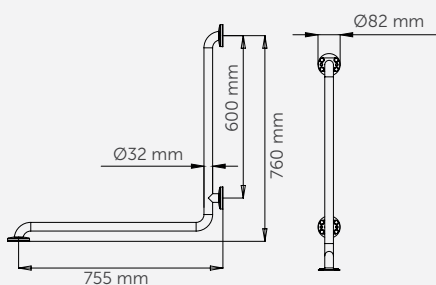
BD0700CS · BTI090CS · BFD600CS · BA0130CS COMPONENTES Y MATERIALES

- Embellecedor para montaje oculto
- Construcción de una sola pieza, que le otorga más estabilidad y evita la acumulación de suciedad
- Tornillería de acero inox para pared de ladrillo
- La fuerza que soporta la barra dependerá del tipo de pared y de la fijación utilizada

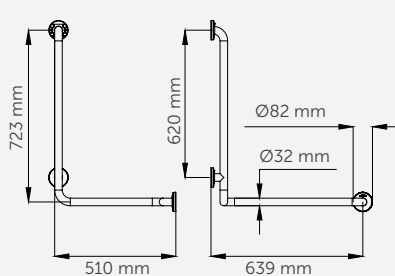
BD0700CS · BTI090CS · BFD600CS · BA0130CS CARACTERÍSTICAS TÉCNICAS

Barra	Ø32 mm
Espesor tubo	1,5 mm
Embellecedor	Ø82 mm

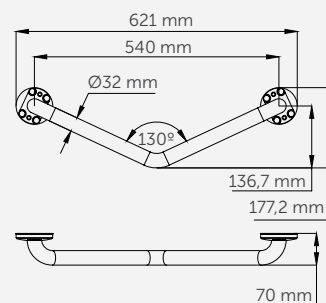
BD0700CS



BTI090CS · BTD090CS



BA0130CS

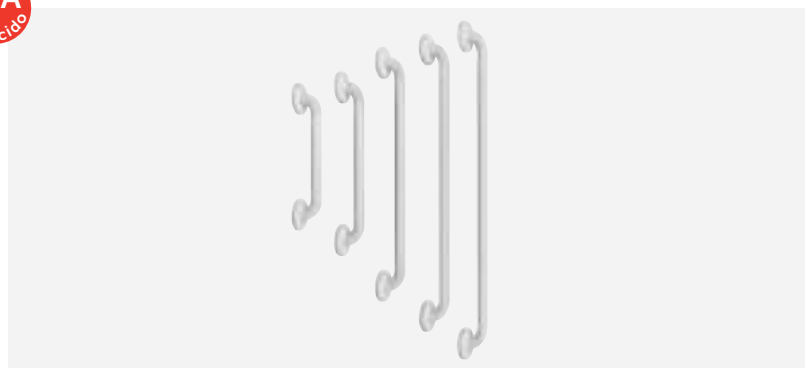


BARRAS DE APOYO Y OTRAS AYUDAS TÉCNICAS

mediepoxi, barras de acero - epoxi blanco



IVA
Reducción



BR0300

longitud: 390 mm

BR0400

longitud: 540 mm

BR0600

longitud: 695 mm

recta

material: acero

acabado: epoxi blanco



2xKA0010

Kit aislamiento eléctrico

BR0750

longitud: 845 mm

BR0900

longitud: 1000 mm



Y87JOS04W1

soporte ducha

IVA
Reducción



BAI090

ángulo 90°

BAD090

ángulo 90°

material: acero

acabado: epoxi blanco



3xKA0010

Kit aislamiento eléctrico

Realizar el pedido de la barra mirando frontalmente a la zona a equipar



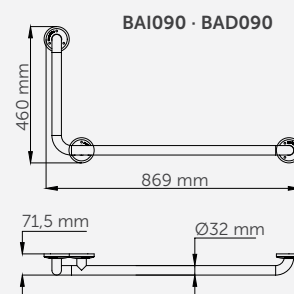
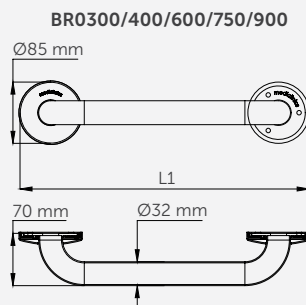
BR0300 · BR0400 · BR0750 · BR0900 · BAI090 · BAD090 COMPONENTES Y MATERIALES

- Embellecedor de plástico para montaje oculto
- Tornillería de acero inox para pared de ladrillo
- La fuerza que soporta la barra dependerá del tipo de pared y de la fijación utilizada

BR0300 · BR0400 · BR0750 · BR0900 · BAI090 · BAD090 CARACTERÍSTICAS TÉCNICAS

Barra	Ø32 mm
Espesor tubo	1,5 mm
Embellecedor	Ø85 mm

L1:
BR0300: 390 mm
BR0400: 540 mm
BR0600: 695 mm
BR0750: 845 mm
BR0900: 1.000 mm



Mediclinics no se responsabiliza del óxido que aparezca en las barras proveniente de rozaduras/golpes ocasionados por una mala instalación.

No es recomendable instalar barras de la línea Mediepoxi en lugares en contacto directo con el agua. Tampoco es recomendable hacerlo en ambientes húmedos y/o que contengan cloritos.

BARRAS DE APOYO Y OTRAS AYUDAS TÉCNICAS

mediepoxi, barras de acero - epoxi blanco



IVA Reducido



BG0800
abatible vertical

BG0850
abatible vertical

material: **acero**
acabado: **epoxi blanco**



1xKA0060
Kit aislamiento eléctrico



IVA Reducido



BGC710
abatible vertical con columna fija

material: **acero**
acabado: **epoxi blanco**



IVA Reducido



BGA0820
abatible con apoyo

material: **acero**
acabado: **epoxi blanco**



1xKA0060
Kit aislamiento eléctrico



BG0800 · BG0850 · BGC710 · BGA0820 COMPONENTES Y MATERIALES

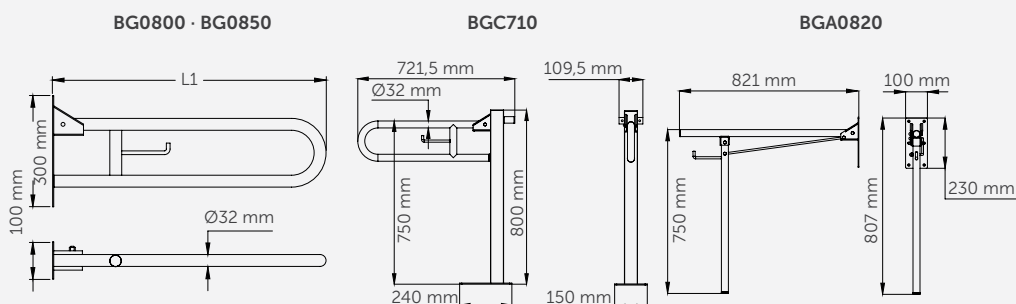
- Tornillería de acero inox para pared de ladrillo
 - La fuerza que soporta la barra dependerá del tipo de pared y de la fijación utilizada
 - Gancho portarollos
- BG0800 · BG0850 · BGC710**
- El punto giratorio se refuerza con doble tubo para máxima resistencia
- Sistema de seguridad que bloquea la barra en posición vertical evitando el desplome accidental
- BGA0820**
- Sistema de apertura que desplaza el apoyo al suelo al dirigir la barra hacia abajo
 - Sistema de seguridad que bloquea la barra en posición vertical evitando el desplome accidental

BG0800 · BG0850 · BGC710 · BGA0820 CARACTERÍSTICAS TÉCNICAS

Barra $\varnothing 32$ mm
Espesor tubo 1,5 mm

BS0010
Embellecedor $\varnothing 85$ mm

L1:
BG0800: 738 mm
BG0850: 852 mm



Mediclinics no se responsabiliza del óxido que aparezca en las barras proveniente de rozaduras/golpes ocasionados por una mala instalación.

No es recomendable instalar barras de la línea Mediepoxi en lugares en contacto directo con el agua. Tampoco es recomendable hacerlo en ambientes húmedos y/o que contengan cloritos.

BARRAS DE APOYO Y OTRAS AYUDAS TÉCNICAS

mediepoxi, barras acero - epoxi blanco



IVA
Reducido



BS0010

pared/empotrable a suelo

material: **acero**

acabado: **epoxi blanco**



1xKA0010

Kit aislamiento eléctrico



IVA
Reducido



BFI600

a pared 3 puntos de anclaje

BFD600

a pared 3 puntos de anclaje

material: **acero**

acabado: **epoxi blanco**



3xKA0010

Kit aislamiento eléctrico

Realizar el pedido de la barra mirando frontalmente a la zona a equipar



BS0010 · BFI600 · BFD600 COMPONENTES Y MATERIALES

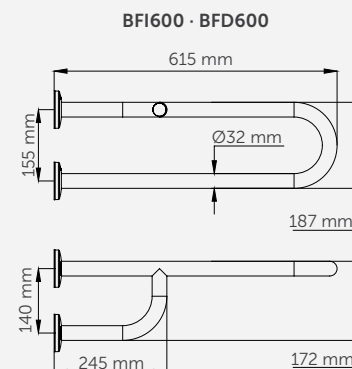
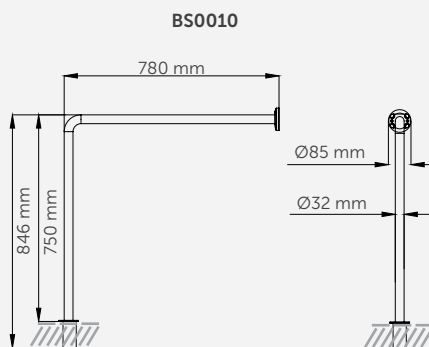
- Embellecedor para montaje oculto
- Tornillería de acero inox para pared de ladrillo
- La fuerza que soporta la barra dependerá del tipo de pared y de la fijación utilizada

BS0010

- Se empotra en el suelo 96mm

BS0010 · BFI600 · BFD600 CARACTERÍSTICAS TÉCNICAS

Barra	Ø32 mm
Espesor tubo	1,5 mm
Embellecedor	Ø85 mm



Mediclinics no se responsabiliza del óxido que aparezca en las barras proveniente de rozaduras/golpes ocasionados por una mala instalación.

No es recomendable instalar barras de la línea Mediepoxi en lugares en contacto directo con el agua. Tampoco es recomendable hacerlo en ambientes húmedos y/o que contengan cloritos.

BARRAS DE APOYO Y OTRAS AYUDAS TÉCNICAS

mediepoxi, barras acero - epoxi blanco



IVA
Reducido



BD0700

ángulo a 2 paredes 3 puntos de anclaje

material: **acero**

acabado: **epoxi blanco**



3xKA0010

Kit aislamiento eléctrico



IVA
Reducido



BA0130

ángulo 130°

material: **acero**

acabado: **epoxi blanco**



2xKA0010

Kit aislamiento eléctrico

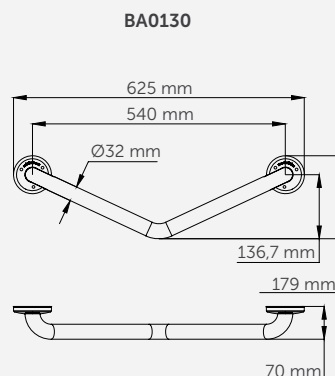
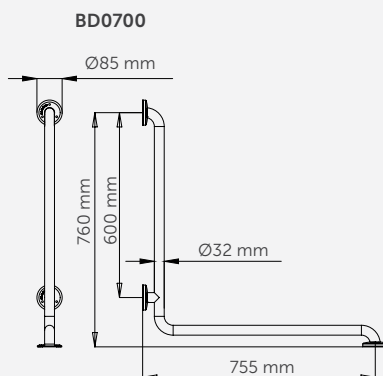


BD0700 · BA0130 COMPONENTES Y MATERIALES

- Embellecedor para montaje oculto
- Tornillería de acero inox para pared de ladrillo
- La fuerza que soporta la barra dependerá del tipo de pared y de la fijación utilizada

BD0700 · BA0130 CARACTERÍSTICAS TÉCNICAS

Barra	Ø32 mm
Espesor tubo	1,5 mm
Embellecedor	Ø85 mm



Mediclinics no se responsabiliza del óxido que aparezca en las barras proveniente de rozaduras/golpes ocasionados por una mala instalación.

No es recomendable instalar barras de la línea Mediepoxi en lugares en contacto directo con el agua. Tampoco es recomendable hacerlo en ambientes húmedos y/o que contengan cloritos.

BARRAS DE APOYO Y OTRAS AYUDAS TÉCNICAS

paint, barras acero - rilsan blanco



IVA
Reducido



G06JAS02W7

longitud: 380 mm

G06JAS13W7

longitud: 450 mm

G06JAS03W7

longitud: 530 mm

recta

material: acero

acabado: rilsan blanco

G06JAS14W7

longitud: 800 mm

G06JAS06W7

longitud: 980 mm

G06JAS07W7

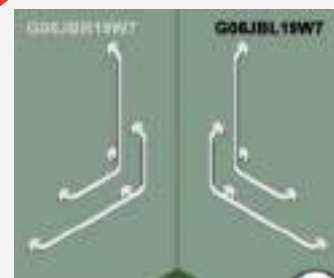
longitud: 1280 mm



Y87JOS04W1

soporte ducha

IVA
Reducido



G06JBR19W7

G06JBL19W7

ángulo 90°

material: acero

acabado: rilsan blanco

Realizar el pedido de la barra mirando frontalmente a la zona a equipar



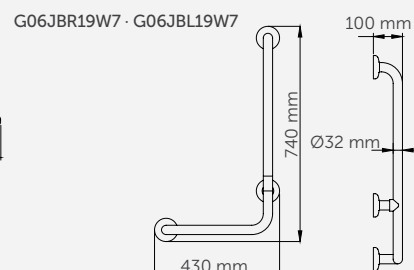
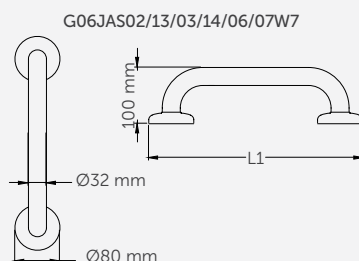
G06JAS02W7 · G06SAS13W7 · G06JAS03W7 · G06JAS14W7 · G06JAS06W7 · G06JAS07W7
G06JBR19W7 · G06JBL19W7 COMPONENTES Y MATERIALES

- Embellecedor para montaje oculto
- Construcción de una sola pieza, que le otorga más estabilidad y evita la acumulación de suciedad
- Tornillería de acero inox para pared de ladrillo
- Pletina de montaje de nylon que confiere aislamiento eléctrico
- La fuerza que soporta la barra dependerá del tipo de pared y de la fijación utilizada

G06JAS02W7 · G06SAS13W7 · G06JAS03W7 · G06JAS14W7 · G06JAS06W7 · G06JAS07W7
G06JBR19W7 · G06JBL19W7 CARACTERÍSTICAS TÉCNICAS

Barra	Ø32 mm
Espesor tubo	1,5 mm
Embellecedor	Ø80 mm

L1:
G06JAS02W7: 380 mm
G06JAS13W7: 450 mm
G06JAS03W7: 530 mm
G06JAS14W7: 800 mm
G06JAS06W7: 980 mm
G06JAS07W7: 1280 mm



BARRAS DE APOYO Y OTRAS AYUDAS TÉCNICAS

paint, barras acero - rilsan blanco



IVA Reducido



G06JCS12W7

longitud: 600 mm

G06JCS14W7

longitud: 800 mm

abatible vertical

material: **acero**

acabado: **rilsan blanco**



antibacteriano

F17AGN03

portarrollos



IVA Reducido



G06JCS52W7

abatible vertical con columna fija

material: **acero**

acabado: **rilsan blanco**



antibacteriano

F17AGN03

portarrollos



IVA Reducido



G06JBS01W7

longitud: 705 / 705 mm

G06JBS02W7

longitud: 805 / 805 mm

ángulo a 2 paredes 3 puntos de anclaje

material: **acero**

acabado: **rilsan blanco**



G06JCS12W7 · G06JCS14W7 · G06JCS52W7 · G06JBS01W7 · G06JBS02W7 COMPONENTES Y MATERIALES

- Embellecedor para montaje oculto
- Tornillería de acero inox para pared de ladrillo
- La fuerza que soporta la barra dependerá del tipo de pared y de la fijación utilizada

G06JCS12W7 · G06JCS14W7

- Sistema de seguridad que evita el desplome accidental de la barra

- Pletina de montaje de acero inox
- Base sujeción nylon

G06JBS01W7 · G06JBS02W7

- Pletina de montaje de nylon que confiere aislamiento eléctrico

G06JCS12W7 · G06JCS14W7 · G06JCS52W7 · G06JBS01W7 · G06JBS02W7 CARACTERÍSTICAS TÉCNICAS

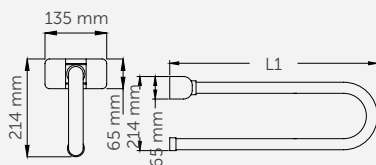
Barra	Ø32 mm
Espesor tubo	1,5 mm

G06JCS12W7 · G06JCS14W7	
Embellecedor	135x65x65 mm

G06JCS52W7	
Columna	50x50 mm

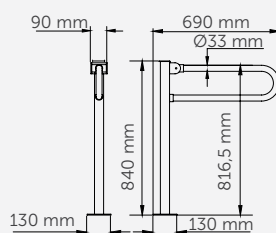
G06JBS01W7 · G06JBS02W7	
Embellecedor	Ø80 mm

G06JCS12W7 · 14W7

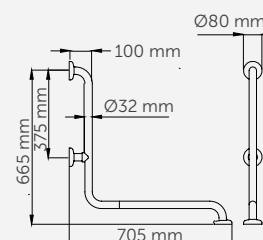


L1:
G06JCS12W7: 600 mm
G06JCS14W7: 800 mm

G06JCS52W7



G06JBS01W7 · G06JBS02W7

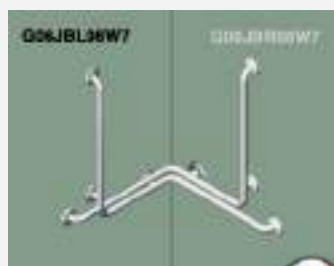


BARRAS DE APOYO Y OTRAS AYUDAS TÉCNICAS

paint, barras acero - rilsan blanco



IVA
Reducido



PONTE GIULIO



G06JBR06W7

G06JBL06W7

ángulo 2 paredes 5 puntos de anclaje

material: **acero**

acabado: **rilsan blanco**



Y87JOS02W1

soporte ducha

Realizar el pedido de la barra mirando frontalmente a la zona a equipar



IVA
Reducido



PONTE GIULIO



G06JAS08W7

ángulo 135°

material: **acero**

acabado: **rilsan blanco**



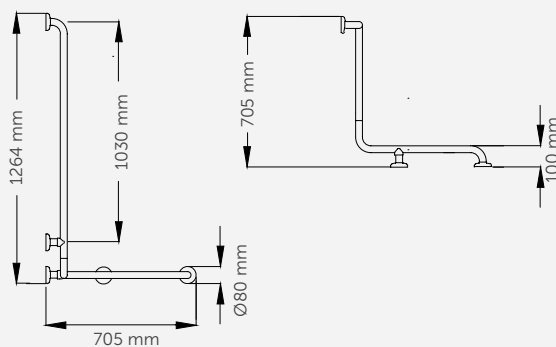
G06JBR06W7 · G06JBL06W7 · G06JAS08W7 COMPONENTES Y MATERIALES

- Embellecedor para montaje oculto
- Pletina de montaje de nylon que confiere aislamiento eléctrico
- Tornillería de acero inox para pared de ladrillo
- La fuerza que soporta la barra dependerá del tipo de pared y de la fijación utilizada

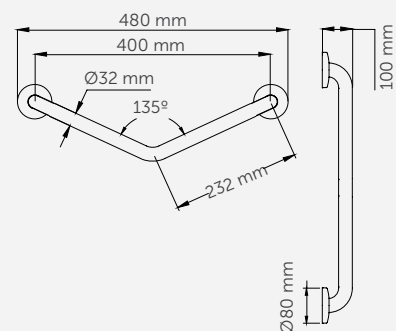
G06JBR06W7 · G06JBL06W7 · G06JAS08W7 CARACTERÍSTICAS TÉCNICAS

Barra	Ø32 mm
Espesor tubo	1,5 mm
Embellecedor	Ø80 mm

G06JBR06W7 · G06JBL06W7



G06JAS08W7

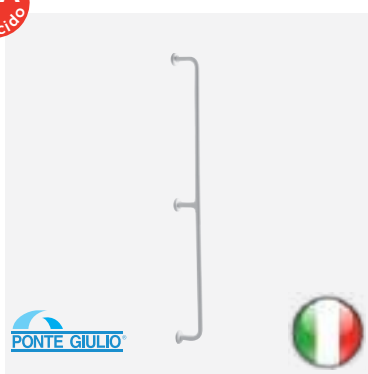


BARRAS DE APOYO Y OTRAS AYUDAS TÉCNICAS

paint, barras acero - rilsan blanco



IVA
Reducido



G06JAS10W7

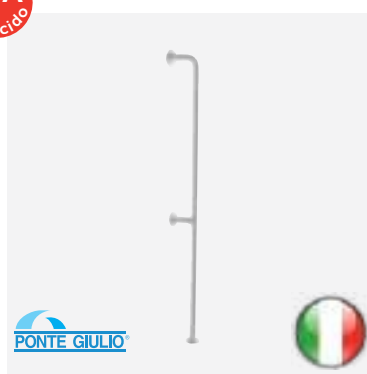
vertical 3 puntos de anclaje

material: **acero**

acabado: **rilsan blanco**



IVA
Reducido



G06JAS12W7

vertical 3 puntos de anclaje pared/suelo

material: **acero**

acabado: **rilsan blanco**

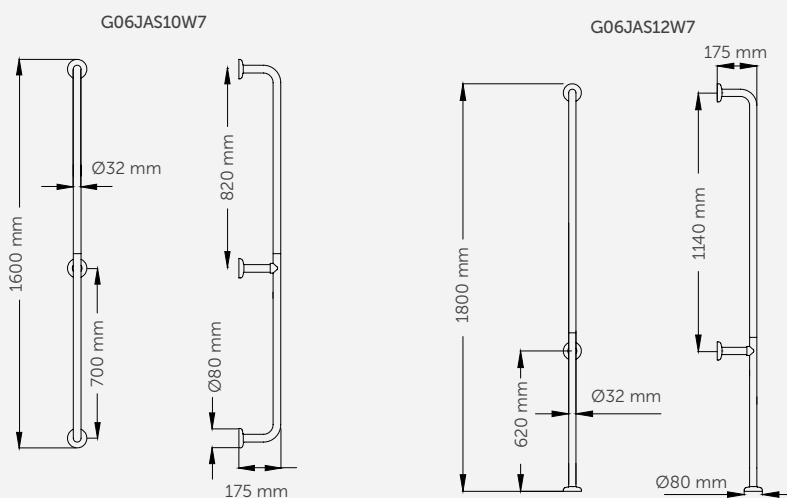


G06JAS10W7 · G06JAS12W7 COMPONENTES Y MATERIALES

- Embellecedor para montaje oculto
- Pletina de montaje de nylon que confiere aislamiento eléctrico
- Tornillería de acero inox para pared de ladrillo
- La fuerza que soporta la barra dependerá del tipo de pared y de la fijación utilizada

G06JAS10W7 · G06JAS12W7 CARACTERÍSTICAS TÉCNICAS

Barra	Ø32 mm
Espesor tubo	1,5 mm
Embellecedor	Ø80 mm



BARRAS DE APOYO Y OTRAS AYUDAS TÉCNICAS



tubocolor, barras acero - nylon / vinilo blanco



IVA Reducido



G01JAS01W1
longitud: 300 mm

G01JAS02W1
longitud: 400 mm

G01JAS03W1
longitud: 500 mm

G01JAS04W1
longitud: 600 mm

G01JAS05W1
longitud: 700 mm

G01JAS06W1
longitud: 800 mm

G01JAS07W1
longitud: 900 mm

recta

material: **acero**
acabado: **nylon / vinilo blanco**



IVA Reducido



G01JOS01W1
recta con soporte ducha

recta con soporte ducha
material: **acero**
acabado: **nylon / vinilo blanco**



IVA Reducido



G01JBR19W1
longitud: 350x660 mm

G01JBL19W1
longitud: 350x660 mm

ángulo 90°

material: **acero**
acabado: **nylon / vinilo blanco**

Realizar el pedido de la barra mirando frontalmente a la zona a equipar



G01JAS01W1 · G01JAS02W1 · G01JAS03W1 · G01JAS04W1 · G01JAS05W1 · G01JAS06W1 · G01JAS07W1 · G01JOS01W1 · G01JBR19W1 · G01JBL19W1 COMPONENTES Y MATERIALES

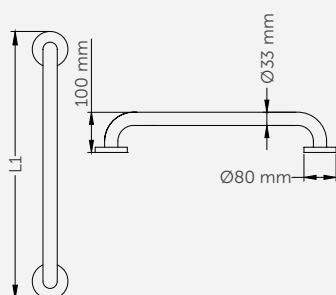
- Tubo electrozincado para evitar la oxidación
- Recubrimiento de vinilo, material biocompatible y no alergénico
- Antideslizante y cálido al tacto
- Embellecedor para montaje oculto
- Pletina de montaje de nylon que confiere aislamiento eléctrico
- Aislada eléctricamente
- Tornillería de acero inox para pared de ladrillo
- Otros colores disponibles pág. 305
- La fuerza que soporta la barra dependerá del tipo de pared y de la fijación utilizada

G01JAS01W1 · G01JAS02W1 · G01JAS03W1 · G01JAS04W1 · G01JAS05W1 · G01JAS06W1 · G01JAS07W1 · G01JOS01W1 · G01JBR19W1 · G01JBL19W1 CARACTERÍSTICAS TÉCNICAS

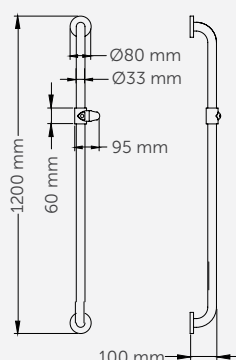
Barra	Ø33 mm
Espesor tubo	3 mm
Embellecedor	Ø80 mm

L1:
G01JAS01W1: 300 mm
G01JAS02W1: 400 mm
G01JAS03W1: 500 mm
G01JAS04W1: 600 mm
G01JAS05W1: 700 mm
G01JAS06W1: 800 mm
G01JAS07W1: 900 mm

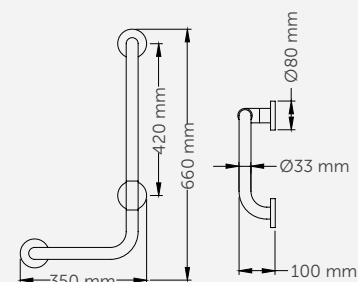
G01JAS01/02/03/04/05/06/07W1



G01JOS01W1



G01JBR19W1 · G01JBL19W1



BARRAS DE APOYO Y OTRAS AYUDAS TÉCNICAS



tubocolor, barras acero - nylon / vinilo blanco



IVA Reducido



PONTE GIULIO



G01JBR20W1

longitud: 660x660 mm

G01JBL20W1

longitud: 660x660 mm

ángulo 90°

materias: **acero**

acabado: **nylon / vinilo blanco**



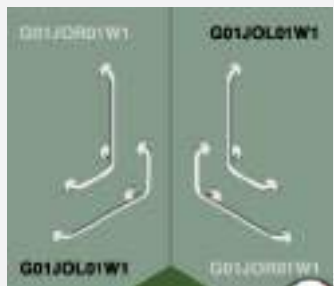
Y87JOS02W1

soporte ducha

Realizar el pedido de la barra mirando frontalmente a la zona a equipar



IVA Reducido



PONTE GIULIO



G01JOR01W1

G01JOL01W1

ángulo 90° con soporte ducha

materias: **acero**

acabado: **nylon / vinilo blanco**

Realizar el pedido de la barra mirando frontalmente a la zona a equipar



IVA Reducido



PONTE GIULIO



G01JCS09W1

longitud: 600 mm

G01JCS10W1

longitud: 800 mm

abatible vertical

materias: **acero**

acabado: **nylon / vinilo blanco**



antibacteriano

F17AGN03

portarrollos



G01JBR20W1 · G01JBL20W1 · G01JOR01W1 · G01JOL01W1 G01JCS09W1 · G01JCS10W1 COMPONENTES Y MATERIALES

G01JBR20W1 · G01JBL20W1 · G01JOR01W1 · G01JOL01W1

- Pletina de montaje a la pared de nylon que confiere aislamiento eléctrico

G01JCS09W1 · G01JCS10W1

- Sistema de seguridad que evita el desplome accidental de la barra
- Pletina de montaje de nylon que confiere aislamiento eléctrico
- Base sujeción nylon

G01JBR20W1 · G01JBL20W1 · G01JOR01W1 · G01JOL01W1 G01JCS09W1 · G01JCS10W1

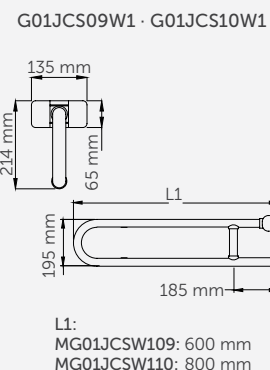
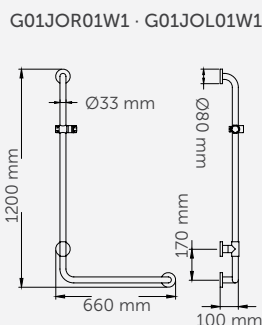
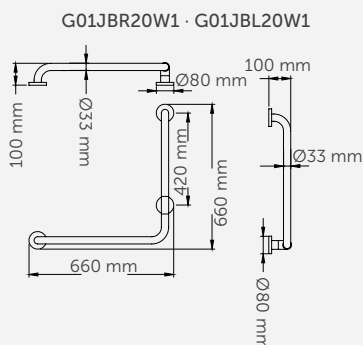
- Recubrimiento de vinilo, material biocompatible y no alergénico
- Antideslizante y cálido al tacto
- Embellecedor para montaje oculto
- Aislada eléctricamente
- Tornillería de acero inox para pared de ladrillo
- Otros colores disponibles pág. 305
- La fuerza que soporta la barra dependerá del tipo de pared y de la fijación utilizada

G01JBR20W1 · G01JBL20W1 · G01JOR01W1 · G01JOL01W1 G01JCS09W1 · G01JCS10W1 CARACTERÍSTICAS TÉCNICAS

Barra	Ø33 mm
Espesor tubo	3 mm

G01JBR20W1 · G01JBL20W1 G01JOR01W1 · G01JOL01W1	Embellecedor	Ø80 mm
--	--------------	--------

G01JCS09W1 · G01JCS10W1	Embellecedor	135 x 67 x 64 mm
-------------------------	--------------	------------------



BARRAS DE APOYO Y OTRAS AYUDAS TÉCNICAS



tubocolor, barras acero - nylon / vinilo blanco



IVA Reducido



G01JCS01W1

longitud: 600 mm

G01JCS03W1

longitud: 800 mm

abatible vertical con rotación

materia: acero

acabado: nylon / vinilo blanco



antibacteriano

F17AGN03

portarrollos



IVA Reducido



G01JCS52W1

longitud: 600 mm

G01JCS53W1

longitud: 800 mm

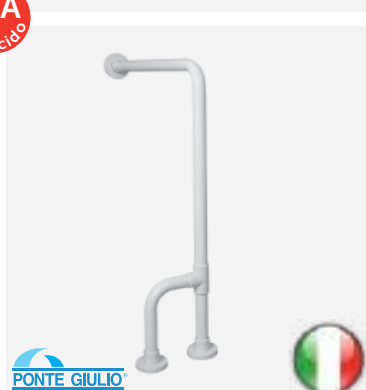
abatible vertical columna fija

materia: acero

acabado: nylon / vinilo blanco



IVA Reducido



G01JCS38W1

longitud: 600 mm

G01JCS39W1

longitud: 800 mm

reversible pared / suelo con 3 puntos de anclaje

materia: acero

acabado: nylon / vinilo blanco



G01JCS01W1 · G01JCS03W1 · G01JCS52W1 · G01JCS53W1 · G01JCS38W1 · G01JCS39W1 COMPONENTES Y MATERIALES

- Tubo electrozincado para evitar la oxidación
- Recubrimiento de vinilo, material biocompatible y no alergénico
- Antideslizante y cálido al tacto
- Aislada eléctricamente
- Tornillería de acero inox para pared de ladrillo
- Otros colores disponibles pág. 305
- La fuerza que soporta la barra dependerá del tipo de pared y de la fijación utilizada

G01JCS01W1 · G01JCS03W1

- La rotación lateral permite posicionarla dejando mayor espacio libre

- Sistema de seguridad que evita el desplome accidental de la barra
- Pletina de montaje de acero inox
- Embellecedor para montaje oculto
- Base de sujeción de nylon

G01JCS52W1 · G01JCS53W1

- Sistema de seguridad que evita el desplome accidental de la barra

• Pletina de montaje de acero inox

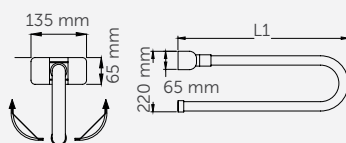
G01JCS38W1 · G01JCS39W1

- Pletina de montaje de nylon que confiere aislamiento eléctrico
- Embellecedor para montaje oculto

G01JCS01W1 · G01JCS03W1 · G01JCS52W1 · G01JCS53W1 · G01JCS38W1 · G01JCS39W1 CARACTERÍSTICAS TÉCNICAS

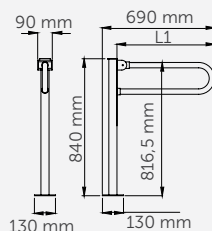
Barra	Ø33 mm
Espesor tubo	3 mm
G01JCS01W1 · G01JCS03W1	
Embellecedor	135 x 65 x 65 mm
G01JCS52W1 · G01JCS53W1	
Columna	50 x 50 mm
G01JCS38W1 · G01JCS39W1	
Embellecedor	Ø80 mm

G01JCS01W1 · G01JCS03W1



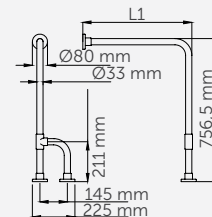
L1:
G01JCS01W1: 600 mm
G01JCS03W1: 800 mm

G01JCS52W1 · G01JCS53W1



L1:
G01JCS52W1: 600 mm
G01JCS53W1: 800 mm

G01JCS38W1 · G01JCS39W1



L1:
G01JCS38W1: 600 mm
G01JCS39W1: 800 mm

BARRAS DE APOYO Y OTRAS AYUDAS TÉCNICAS



tubocolor, barras acero - nylon / vinilo blanco



IVA
Reducido



G01JCS05W1

longitud: 600 mm

G01JCS07W1

longitud: 800 mm

a pared con 3 puntos de anclaje

material: acero

acabado: nylon / vinilo blanco



antibacteriano

F17AGN03

portarrollos



IVA
Reducido



G01JBS01W1

longitud: 660 / 660 mm

G01JBS02W1

longitud: 760 / 760 mm

G01JBS03W1

longitud: 660 / 1000 mm

ángulo a 2 paredes con 3 puntos de anclaje

material: acero

acabado: nylon / vinilo blanco



IVA
Reducido



G01JBS06W1

longitud: 660 / 660 / 660 mm

G01JBS07W1

longitud: 760 / 760 / 760 mm

ángulo a 2 paredes con 4 puntos de anclaje

material: acero

acabado: nylon / vinilo blanco



Y87JOS02W1

soporte ducha



G01JCS05W1 · G01JCS07W1 · G01JBS01W1 · G01JBS02W1 · G01JBS03W1 · G01JBS06W1 · G01JBS07W1 COMPONENTES Y MATERIALES

- Tubo electrozincado para evitar la oxidación
- Recubrimiento de vinilo, material biocompatible y no alergénico
- Antideslizante y cálido al tacto
- Embellecedor para montaje oculto
- Pletina de montaje de nylon que confiere aislamiento eléctrico

- Tornillería de acero inox para pared de ladrillo
- Otros colores disponibles en pág. 305
- La fuerza que soporta la barra dependerá del tipo de pared y de la fijación utilizada

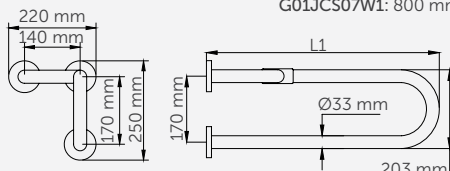
G01JCS05W1 · G01JCS07W1 · G01JBS01W1 · G01JBS02W1 · G01JBS03W1 · G01JBS06W1 · G01JBS07W1 CARACTERÍSTICAS TÉCNICAS

Barra $\varnothing 33$ mm
Espesor tubo 3 mm
Embellecedor $\varnothing 80$ mm

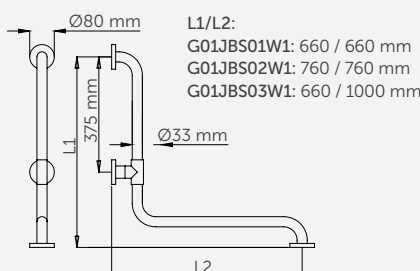
G01JCS05W1 · G01JCS07W1

L1:

G01JCS05W1: 600 mm
G01JCS07W1: 800 mm

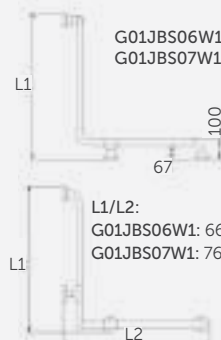


G01JBS01W1 · G01JBS02W1 · G01JBS03W1



L1/L2:

G01JBS01W1: 660 / 660 mm
G01JBS02W1: 760 / 760 mm
G01JBS03W1: 660 / 1000 mm



G01JBS06W1
G01JBS07W1

L1/L2:

G01JBS06W1: 660 / 660 mm
G01JBS07W1: 760 / 760 mm

BARRAS DE APOYO Y OTRAS AYUDAS TÉCNICAS



tubocolor, barras acero - nylon / vinilo blanco



IVA Reducido



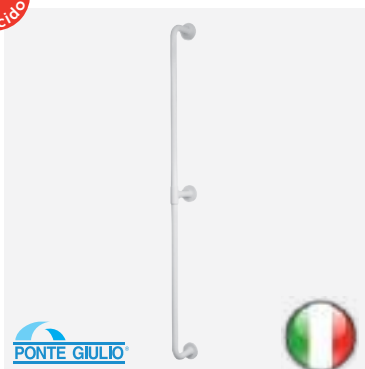
G01JAS08W1

ángulo 135°

material: **acero**
acabado: **nylon / vinilo blanco**



IVA Reducido



G01JAS10W1

vertical 3 puntos de anclaje

material: **acero**
acabado: **nylon / vinilo blanco**



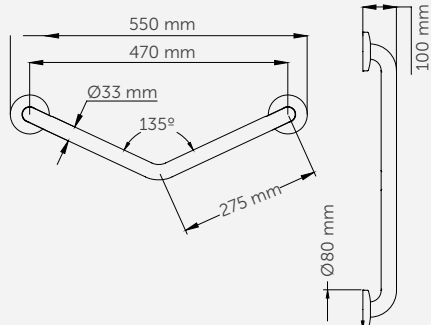
G01JAS08W1 · G01JAS10W1 COMPONENTES Y MATERIALES

- Tubo electrozincado para evitar la oxidación
- Recubrimiento de vinilo, material biocompatible y no alergénico
- Antideslizante y cálido al tacto
- Embellecedor para montaje oculto
- Pletina de montaje de nylon
- Aislada eléctricamente
- Tornillería de acero inox para pared de ladrillo
- Otros colores disponibles pág. 305
- La fuerza que soporta la barra dependerá del tipo de pared y de la fijación utilizada

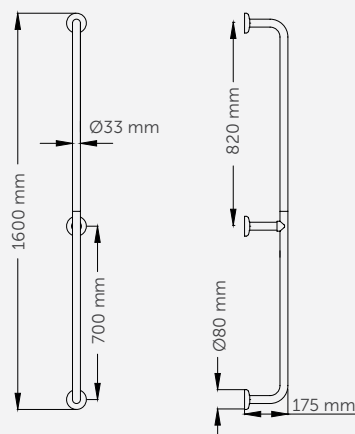
G01JAS08W1 · G01JAS10W1 CARACTERÍSTICAS TÉCNICAS

Barra	Ø33 mm
Espesor tubo	3 mm
Embellecedor	Ø80 mm

G01JAS08W1



G01JAS10W1



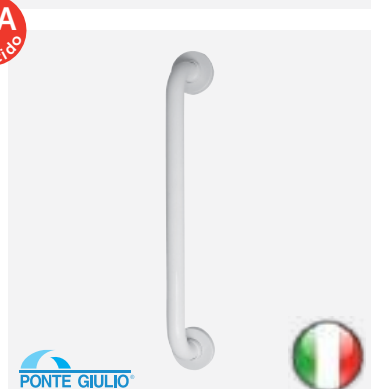
BARRAS DE APOYO Y OTRAS AYUDAS TÉCNICAS



urban people, barras acero - nylon / vinilo blanco antimicrobiano



IVA Reducido



G27JAS30W1

longitud: 372 mm

G27JAS40W1

longitud: 472 mm

G27JAS50W1

longitud: 572 mm

G27JAS60W1

longitud: 672 mm

G27JAS80W1

longitud: 872 mm

G27JAS90W1

longitud: 972 mm

G27JAS10W1

longitud: 1072 mm

recta

material: **acero**

acabado: **nylon/vinilo antimicrobiano**



Y87JOS04W1

soporte ducha

IVA Reducido



G27JBR19W1

longitud: 372 x 672 mm

G27JBL19W1

longitud: 372 x 672 mm

ángulo 90°

material: **acero**

acabado: **nylon/vinilo antimicrobiano**

Realizar el pedido de la barra mirando frontalmente a la zona a equipar



G27JAS30W1 · G27JAS40W1 · G27JAS50W1 · G27JAS60W1 · G27JAS80W1 · G27JAS90W1 · G27JAS10W1 · G27JBR19W1 · G27JBL19W1
COMPONENTES Y MATERIALES

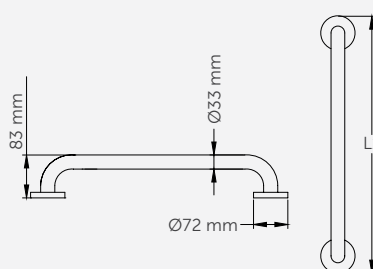
- Tubo electrozincado para evitar la oxidación
- Recubrimiento de vinilo, material biocompatible y no alérgico
- Antideslizante y cálido al tacto
- Tecnología antimicrobiana Biocote®
- Embellecedor para montaje oculto
- Pletina de montaje de nylon
- Base de sujeción de nylon
- Aislada eléctricamente
- Tornillería de acero inox para pared de ladrillo
- Otros colores disponibles pág. 305
- La fuerza que soporta la barra dependerá del tipo de pared y de la fijación utilizada

G27JAS30W1 · G27JAS40W1 · G27JAS50W1 · G27JAS60W1 · G27JAS80W1 · G27JAS90W1 · G27JAS10W1 · G27JBR19W1 · G27JBL19W1 CARACTERÍSTICAS TÉCNICAS

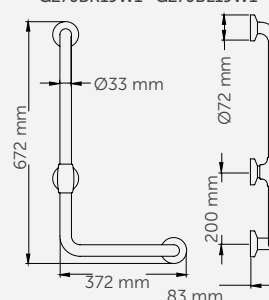
Barra	Ø33 mm
Espesor tubo	3 mm
Espesor recubrimiento	3 mm
Embellecedor	Ø72 mm

L1:
G27JAS30W1: 372 mm
G27JAS40W1: 472 mm
G27JAS50W1: 572 mm
G27JAS60W1: 672 mm
G27JAS80W1: 872 mm
G27JAS90W1: 972 mm
G27JAS10W1: 1.072 mm

G27JAS30/40/50/60/70/80/90/10W1



G27JBR19W1 · G27JBL19W1



BARRAS DE APOYO Y OTRAS AYUDAS TÉCNICAS



urban people, barras acero - nylon / vinilo blanco antimicrobiano



IVA Reducido



PONTE GIULIO



G27JBR20W1

longitud: 472 x 772 mm

G27JBL20W1

longitud: 472 x 772 mm

ángulo 90°

materi al: acero

acabado: nylon/vinilo antimicrobiano

Realizar el pedido de la barra mirando frontalmente a la zona a equipar



IVA Reducido



PONTE GIULIO



G27JOR21W1

longitud: 672 x 1172 mm

G27JOL21W1

longitud: 672 x 1172 mm

ángulo 90° con soporte ducha

materi al: acero

acabado: nylon/vinilo antimicrobiano

Realizar el pedido de la barra mirando frontalmente a la zona a equipar



IVA Reducido



PONTE GIULIO



G27JCS74W1

longitud: 600 mm

G27JCS75W1

longitud: 700 mm

G27JCS76W1

longitud: 800 mm

abatible descarga control neumático

materi al: acero

acabado: nylon/vinilo antimicrobiano



antibacteriano

F17AGN03

portarrollos



G27JBR20W1 · G27JBL20W1 · G27JOR21W1 · G27JOL21W1 · G27JCS74W1 · G27JCS75W1 · G27JCS76W1 COMPONENTES Y MATERIALES

- Tubo electrozincado para evitar la oxidación
- Recubrimiento de vinilo, material biocompatible y no alergénico
- Antideslizante y cálido al tacto
- Tecnología antimicrobiana Biocote®
- Embellecedor para montaje oculto
- Pletina de montaje de acero inox
- Base sujeción en nylon
- Aislada eléctricamente
- Tornillería de acero inox para pared de ladrillo
- Otros colores disponibles pág. 305
- La fuerza que soporta la barra dependerá del tipo de pared y de la fijación utilizada

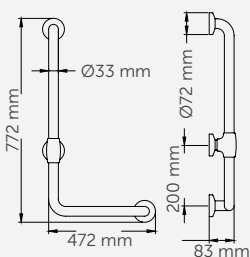
G27JCS74W1 · G27JCS75W1 · G27JCS76W1

- Sistema de seguridad que evita el desplome accidental de la barra

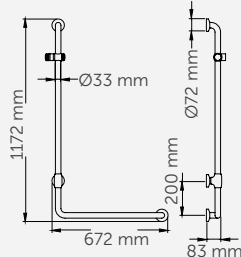
G27JBR20W1 · G27JBL20W1 · G27JOR21W1 · G27JOL21W1 · G27JCS74W1 · G27JCS75W1 · G27JCS76W1 CARACTERÍSTICAS TÉCNICAS

Barra	Ø33 mm
Espesor tubo	3 mm
Espesor recubrimiento	3 mm
Embellecedor	Ø72 mm

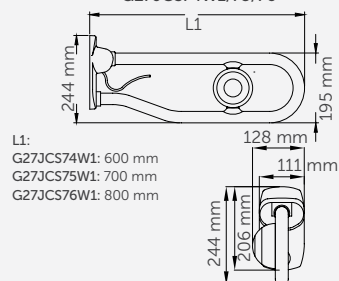
G27JBR20W1 · G27JBL20W1



G27JOR21W1 · G27JOL21W1



G27JCS74W1/75/76



L1:
G27JCS74W1: 600 mm
G27JCS75W1: 700 mm
G27JCS76W1: 800 mm

BARRAS DE APOYO Y OTRAS AYUDAS TÉCNICAS



urban people, barras acero - nylon / vinilo blanco antimicrobiano



IVA Reducido



PONTE GIULIO



G27JCS51W1
capacidad: 600 mm

G27JCS52W1
capacidad: 700 mm

abatible vertical
material: **acero**
acabado: **nylon/vinilo antimicrobiano**



F17AGN03
portarrollos



IVA Reducido



PONTE GIULIO



G27JCS53W1
capacidad: 800 mm

G27JCS54W1
capacidad: 850 mm

abatible vertical
material: **acero**
acabado: **nylon/vinilo antimicrobiano**



F17AGN03
portarrollos



IVA Reducido



PONTE GIULIO



G27JCS56W1
capacidad: 600 mm

G27JCS57W1
capacidad: 700 mm

abatible vertical descarga control eléctrico
material: **acero**
acabado: **nylon/vinilo antimicrobiano**



F17AGN03
portarrollos



IVA Reducido



PONTE GIULIO



G27JCS58W1
capacidad: 800 mm

G27JCS59W1
capacidad: 850 mm

abatible vertical descarga control eléctrico
material: **acero**
acabado: **nylon/vinilo antimicrobiano**



F17AGN03
portarrollos



G27JCS51W1 · G27JCS52W1 · G27JCS53W1 · G27JCS54W1 · G27JCS56W1 · G27JCS57W1 · G27JCS58W1 · G27JCS59W1 COMPONENTES Y MATERIALES

- Tubo electrozincado para evitar la oxidación
- Recubrimiento de vinilo, material biocompatible y no alergénico
- Antideslizante y cálido al tacto
- Tecnología antimicrobiana Biocote®
- Embellecedor para montaje oculto
- Pletina de montaje de acero inox

G27JCS51W1 · G27JCS52W1 · G27JCS53W1 · G27JCS54W1

- Base de sujeción de nylon

- Construcción de una sola pieza, que le otorga más estabilidad y evita la acumulación de suciedad
- Aislada eléctricamente
- Tornillería de acero inox para pared de ladrillo
- Otros colores disponibles pág. 305
- La fuerza que soporta la barra dependerá del tipo de pared y de la fijación utilizada

G27JCS56W1 · G27JCS57W1 · G27JCS58W1 · G27JCS59W1

- Pulsador en la barra que activa la descarga de la cisterna

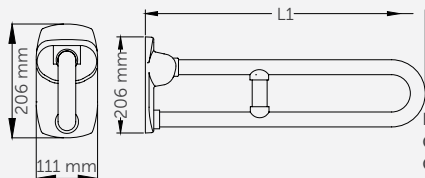
G27JCS51W1 · G27JCS52W1 · G27JCS53W1 · G27JCS54W1 · G27JCS56W1 · G27JCS57W1 · G27JCS58W1 · G27JCS59W1 CARACTERÍSTICAS TÉCNICAS

Barra	Ø33 mm
Espesor tubo	3 mm
Espesor recubrimiento	3 mm
Embellecedor	110x65,5x130,5 mm

L1:

G27JCS51W1:	600 mm
G27JCS52W1:	700 mm
G27JCS53W1:	800 mm
G27JCS54W1:	850 mm

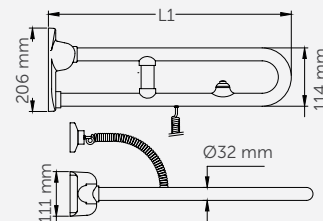
G27JCS51/52/53/54W1



L1:

G27JCS56W1:	600 mm
G27JCS57W1:	700 mm
G27JCS58W1:	800 mm
G27JCS59W1:	850 mm

G27JCS56/57/538/59W1



BARRAS DE APOYO Y OTRAS AYUDAS TÉCNICAS



urban people, barras acero - nylon / vinilo blanco antimicrobiano



IVA
Reducido



PONTE GIULIO



G27JCS01W1

capacidad: 600 mm

G27JCS02W1

capacidad: 700 mm

a pared fija

material: acero

acabado: nylon/vinilo antimicrobiano



antibacteriano

F17AGN03

portarrollos



IVA
Reducido



PONTE GIULIO



G27JCS03W1

capacidad: 800 mm

G27JCS04W1

capacidad: 850 mm

a pared fija

material: acero

acabado: nylon/vinilo antimicrobiano



antibacteriano

F17AGN03

portarrollos



IVA
Reducido



PONTE GIULIO



G27JOS29W1

capacidad: 436 x 436 mm

G27JOS26W1

capacidad: 836 x 836 mm

G27JOS30W1

capacidad: 1036 x 1036 mm

ángulo 2 paredes 4 puntos de anclaje con soporte ducha

material: acero

acabado: nylon/vinilo antimicrobiano



IVA
Reducido



PONTE GIULIO



G27JOS27W1

capacidad: 836 x 836 mm

G27JOS25W1

capacidad: 1136 x 1136 mm

G27JOS28W1

capacidad: 1036 x 1036 mm

ángulo 2 paredes 4 puntos de anclaje con soporte ducha

material: acero

acabado: nylon/vinilo antimicrobiano



G27JCS01W1 · G27JCS02W1 · G27JCS03W1 · G27JCS04W1 · G27JOS29W1 · G27JOS26W1 · G27JOS30W1 · G27JOS27W1 · G27JOS25W1 · G27JOS28W1 COMPONENTES Y MATERIALES

- Tubo electrozincado para evitar la oxidación
- Recubrimiento de vinilo, material biocompatible y no alergénico
- Antideslizante y cálido al tacto
- Tecnología antimicrobiana Biocote®
- Embellecedor para montaje oculto
- Pletina de montaje de acero inox

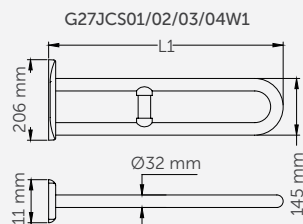
- Base sujeción en nylon
- Aislada eléctricamente
- Tornillería de acero inox para pared de ladrillo
- Otros colores disponibles pág. 305
- La fuerza que soporta la barra dependerá del tipo de pared y de la fijación utilizada

G27JCS01W1 · G27JCS02W1 · G27JCS03W1 · G27JCS04W1 · G27JOS29W1 · G27JOS26W1 · G27JOS30W1 · G27JOS27W1 · G27JOS25W1 · G27JOS28W1 CARACTERÍSTICAS TÉCNICAS

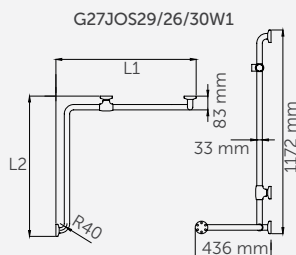
Barra $\varnothing 33$ mm
Espesor tubo 3 mm

G27JCS01/02/03/04W1
Embellecedor 110 x 65,5 x 208 mm

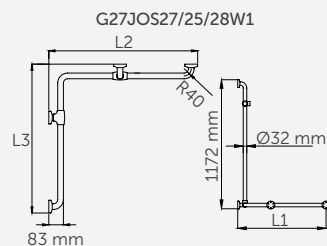
G27JOS29/26/30
G27JOS09/04/05/08W1
Embellecedor 0,72 mm



L1:
G27JCS01W1: 600 mm
G27JCS02W1: 700 mm
G27JCS03W1: 800 mm
G27JCS04W1: 850 mm



L1/L2:
G27JOS29W1: 836 / 436 mm
G27JOS26W1: 836 / 836 mm
G27JOS30W1: 1036 / 1036 mm



L1/L2/L3:
G27JOS27W1: 836 / 836 / 836 mm
G27JOS25W1: 1136 / 836 / 1136 mm
G27JOS28W1: 1036 / 1036 / 1036 mm

BARRAS DE APOYO Y OTRAS AYUDAS TÉCNICAS



urban people, barras acero - nylon / vinilo blanco antimicrobiano



IVA Reducido



G27JAS21W1
longitud: 572 x 372 mm

G27JAS08W1
longitud: 772 x 272 mm

ángulo 135° 2 puntos anclaje
material: acero
acabado: nylon/vinilo antimicrobiano



IVA Reducido



G27JAR20W1
longitud: 672 x 372 mm

G27JAL20W1
longitud: 672 x 372 mm

ángulo 135° 2 puntos anclaje
material: acero
acabado: nylon/vinilo antimicrobiano



Realizar el pedido de la barra mirando frontalmente a la zona a equipar

IVA Reducido



G27JAR23W1
longitud: 972 x 372 mm

G27JAL23W1
longitud: 972 x 372 mm

ángulo 135° 3 puntos anclaje
material: acero
acabado: nylon/vinilo antimicrobiano



Realizar el pedido de la barra mirando frontalmente a la zona a equipar

G27JAS21W1 · G27JAS08W1 · G27JAR20W1 · G27JAL20W1 · G27JAR23W1 · G27JAL23W1 COMPONENTES Y MATERIALES

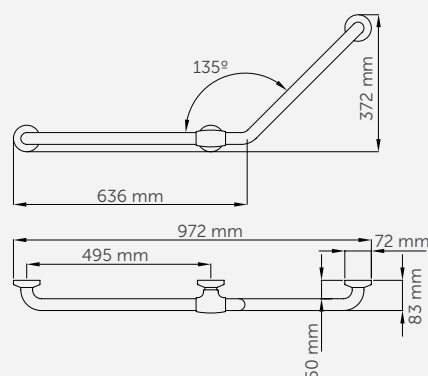
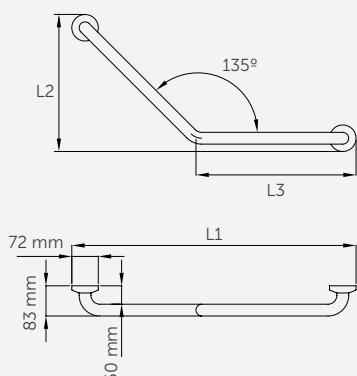
- Tubo electrozincado para evitar la oxidación
- Recubrimiento de vinilo, material biocompatible y no alérgico
- Antideslizante y cálido al tacto
- Tecnología antimicrobiana Biocote®
- Embellecedor para montaje oculto
- Pletina de montaje de acero inox
- Base sujeción en nylon
- Aislada eléctricamente
- Tornillería de acero inox para pared de ladrillo
- Otros colores disponibles pág. 305
- La fuerza que soporta la barra dependerá del tipo de pared y de la fijación utilizada

G27JAS21W1 · G27JAS08W1 · G27JAR20W1 · G27JAL20W1 · G27JAR23W1 · G27JAL23W1 CARACTERÍSTICAS TÉCNICAS

Barra	Ø33 mm
Espesor tubo	3 mm
Embellecedor	Ø72 mm

G27JAS21W1 · G27JAS08W1 · G27JAR20W1 · G27JAL20W1

G27JAR23W1 · G27JAL23W1



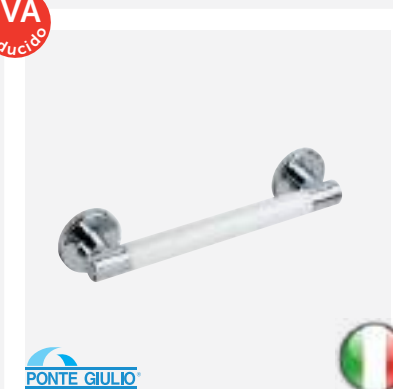
	L1 (mm)	L2 (mm)	L3 (mm)
G27JAS21W1	772	372	436
G27JAS08W1	536	272	336
G27JAR20W1	672	372	336
G27JAL20W1	672	372	336

BARRAS DE APOYO Y OTRAS AYUDAS TÉCNICAS

prestigio, barras acero inox AISI 304 - cromado



IVA
Reducido



PONTE GIULIO



G18UAS11W2

longitud: 385 mm

G18UAS12W2

longitud: 486 mm

G18UAS13W2

longitud: 537 mm

G18UAS14W2

longitud: 690 mm

G18UAS16W2

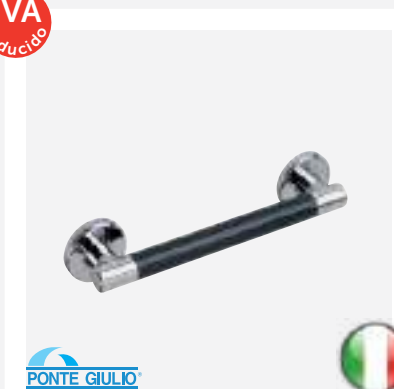
longitud: 999 mm

recta

material: **acero inox AISI 304 / cromo**
acabado: **blanco**



IVA
Reducido



PONTE GIULIO



G18UAS11D8

longitud: 385 mm

G18UAS12D8

longitud: 486 mm

G18UAS13D8

longitud: 537 mm

G18UAS14D8

longitud: 690 mm

G18UAS16D8

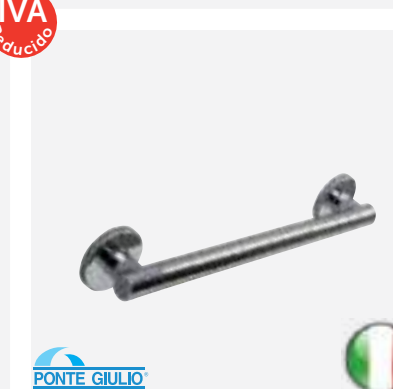
longitud: 999 mm

recta

material: **acero inox AISI 304 / cromo**
acabado: **gris oscuro**



IVA
Reducido



PONTE GIULIO



G18UAS11N2

longitud: 385 mm

G18UAS12N2

longitud: 486 mm

G18UAS13N2

longitud: 537 mm

G18UAS14N2

longitud: 690 mm

G18UAS16N2

longitud: 999 mm

recta

material: **acero inox AISI 304 / cromo**
acabado: **brillante**



G18UAS11W2/12/13/14/16 · G18UAS11D8/12/13/14/16 · G18UAS11N2/12/13/14/16

COMPONENTES Y MATERIALES

- Barras de elegante diseño en variedad de acabados
- Tubo de acero inox AISI 304
- Pletina y embellecedor de ABS cromado brillante
- Embellecedor para montaje oculto

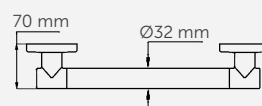
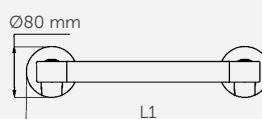
- Tornillería de acero inox para pared de ladrillo
- La fuerza que soporta la barra dependerá del tipo de pared y de la fijación utilizada

G18UAS11W2/12/13/14/16 · G18UAS11D8/12/13/14/16 · G18UAS11N2/12/13/14/16

CARACTERÍSTICAS TÉCNICAS

Barra	Ø32 mm
Espesor tubo	1,6 mm
Embellecedor	Ø80 mm

L1:
G18UAS11: 385 mm
G18UAS12: 486 mm
G18UAS13: 532 mm
G18UAS14: 690 mm
G18UAS16: 999 mm

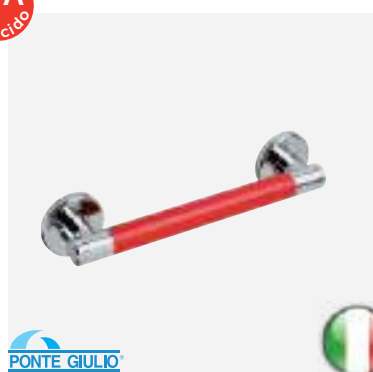


BARRAS DE APOYO Y OTRAS AYUDAS TÉCNICAS

prestigio, barras acero inox AISI 304 - cromado



IVA
Reducido



G18UAS11PA
longitud: 385 mm

G18UAS12PA
longitud: 486 mm

G18UAS13PA
longitud: 537 mm

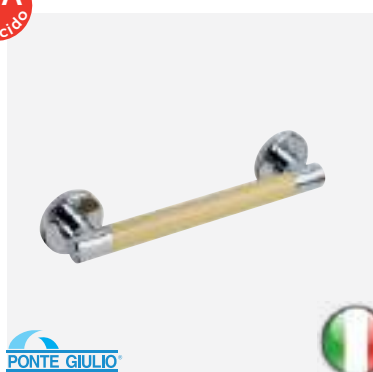
G18UAS14PA
longitud: 690 mm

G18UAS16PA
longitud: 999 mm

recta
material: **acero inox AISI 304 / cromo**
acabado: **rojo**



IVA
Reducido



G18UAS11T6
longitud: 385 mm

G18UAS12T6
longitud: 486 mm

G18UAS13T6
longitud: 537 mm

G18UAS14T6
longitud: 690 mm

G18UAS16T6
longitud: 999 mm
recta
material: **acero inox AISI 304 / cromo**
acabado: **beige**



IVA
Reducido



G18UOS01N2

G18UOS01W2

recta con soporte ducha
material: **acero inox AISI 304/cromo**
acabado: **brillante (G18UOS01N2)**
blanco (G18UOS01W2)



Y87JOS04C1
soporte ducha



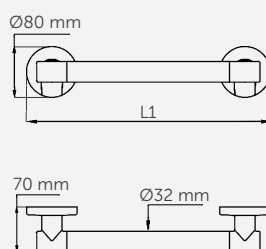
G18UAS11PA/12/13/14/16 · G18UAS11T6/12/13/14/16 · G18UOS01N2 · G18UOS01W2
COMPONENTES Y MATERIALES

- Barras de elegante diseño en variedad de acabados
- Tubo de acero inox AISI 304
- Pletina y embellecedor de ABS cromado brillante
- Embellecedor para montaje oculto
- Tornillería de acero inox para pared de ladrillo
- La fuerza que soporta la barra dependerá del tipo de pared y de la fijación utilizada

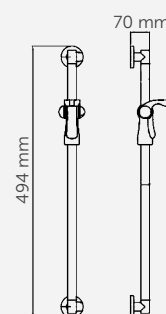
G18UAS11PA/12/13/14/16 · G18UAS11T6/12/13/14/16 · G18UOS01N2 · G18UOS01W2
CARACTERÍSTICAS TÉCNICAS

Barra	Ø32 mm
Espesor tubo	1,6 mm
Embellecedor	Ø80 mm

L1:
G18UAS11: 385 mm
G18UAS12: 486 mm
G18UAS13: 532 mm
G18UAS14: 690 mm
G18UAS16: 999 mm



G18UOS01N2/W2



BARRAS DE APOYO Y OTRAS AYUDAS TÉCNICAS

urban people, apoyabrazos - polietileno blanco



IVA
Reducido



PONTE GIULIO



G27JCS81W1

longitud: 450 mm

apoyabrazos abatible

material: polietileno

acabado: blanco



IVA
Reducido



PONTE GIULIO



4ABJCS01

longitud: 460 mm

apoyabrazos abatible

material: polietileno

acabado: blanco



IVA
Reducido



PONTE GIULIO



G27JCS82W1

longitud: 600 mm

G27JCS83W1

longitud: 750 mm

apoyabrazos abatible

material: polietileno

acabado: blanco



G27JCS81W1 · 4ABJCS01 · G27JCS82W1 · G27JCS83W1 COMPONENTES Y MATERIALES

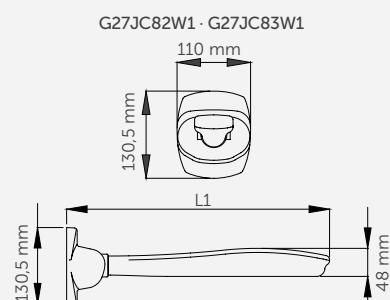
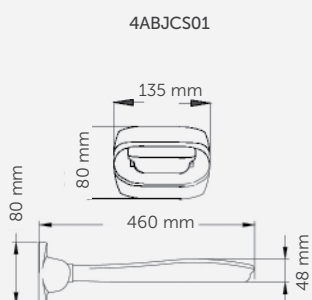
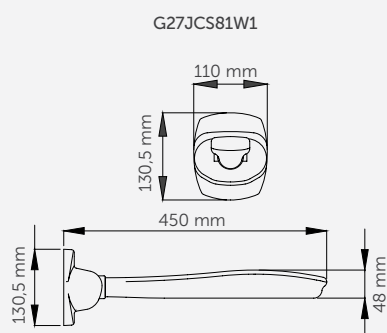
- Sistema de seguridad que evita el desplome accidental del apoyabrazos
- Recubrimiento de polietileno
- Antideslizante y cálido al tacto
- Embellecedor de nylon para montaje oculto
- Pletina de montaje de acero inox
- Base sujeción en nylon
- Aislada eléctricamente
- Tornillería de acero inox para pared de ladrillo
- La fuerza que soporta la barra dependerá del tipo de pared y de la fijación utilizada

G27JCS81W1 · 4ABJCS01 · G27JCS82W1 · G27JCS83W1 CARACTERÍSTICAS TÉCNICAS

Barra $\varnothing 27$ mm

Espesor tubo 2,3 mm

Embellecedor 110 x 65,5 x 130 mm



L1:
G27JCS82W1: 600 mm
G27JCS83W1: 750 mm

BARRAS DE APOYO Y OTRAS AYUDAS TÉCNICAS

tabla barras de apoyo



			MATERIAL/ACABADO						AISLADA ELÉCTRICAMENTE	EMBELLECEDOR	TORNILLERÍA INCLUIDA	IVA REDUCIDO
			Acero inox AISI 304 brillante	Acero inox AISI 304 satinado	Acero epoxi blanco	Acero rilsan blanco	Acero nylon/vinilo blanco	Acero nylon/vinilo blanco antimicrobiano				
barras de apoyo												
	RECTAS	MEDINOX	●	●					●	●	●	●
		PRESTIGIO	●						●	●	●	●
		MEDIEPOXI			●				●	●	●	●
		PAINT				●			●	●	●	●
		TUBOCOLOR					●		●	●	●	●
		URBAN PEOPLE						●	●	●	●	●
	ÁNGULO 90°	MEDINOX	●	●					●	●	●	●
		MEDIEPOXI			●				●	●	●	●
		PAINT				●			●	●	●	●
		TUBOCOLOR					●		●	●	●	●
		URBAN PEOPLE						●	●	●	●	●
	ABATIBLE VERTICAL	MEDINOX	●	●					●	●	●	●
		MEDIEPOXI			●				●	●	●	●
		PAINT				●			●	●	●	●
		TUBOCOLOR					●		●	●	●	●
		URBAN PEOPLE						●	●	●	●	●
	ABATIBLE HORIZONTAL	MEDINOX		●					●	●	●	●
	PARED / SUELO 3 PUNTOS ANCLAJE	MEDINOX	●	●					●	●	●	●
		MEDIEPOXI							●	●	●	●
		PAINT										
		TUBOCOLOR					●		●	●	●	●
		URBAN PEOPLE										
	A PARED EMPOTRABLE SUELO	MEDINOX	●	●					●	●	●	●
		MEDIEPOXI			●				●	●	●	●
	A PARED 3 PUNTOS ANCLAJE	MEDINOX	●	●					●	●	●	●
		MEDIEPOXI			●				●	●	●	●
		PAINT										
		TUBOCOLOR					●		●	●	●	●
		URBAN PEOPLE										
	ÁNGULO 2 PAREDES (3 Y 4 PUNTOS ANCLAJE)	MEDINOX		●					●	●	●	●
		MEDIEPOXI			●				●	●	●	●
		PAINT				●			●	●	●	●
		TUBOCOLOR					●		●	●	●	●
		URBAN PEOPLE						●	●	●	●	●
	ÁNGULO 130°/135°	MEDINOX		●					●	●	●	●
		MEDIEPOXI			●				●	●	●	●
		PAINT				●			●	●	●	●
		TUBOCOLOR					●		●	●	●	●
		URBAN PEOPLE						●	●	●	●	●
	VERTICAL 3 PUNTOS ANCLAJE	MEDINOX							●	●	●	●
		MEDIEPOXI							●	●	●	●
		PAINT				●			●	●	●	●
		TUBOCOLOR										
		URBAN PEOPLE										

BARRAS DE APOYO Y OTRAS AYUDAS TÉCNICAS

asientos ducha



IVA
Reducido



PONTE GIULIO

G06JDS30W1
taburete

material: **acero**
acabado: **rilsan blanco**

IVA
Reducido



PONTE GIULIO

G27JDS42W1
asiento abatible

material: **acero**
acabado: **nylon/vinilo
antimicrobiano blanco**

IVA
Reducido



PONTE GIULIO

G01JDS42W1
asiento abatible

material: **acero**
acabado: **nylon/vinilo blanco**

IVA
Reducido



PONTE GIULIO

G27JDS43W1
asiento abatible

material: **acero inox AISI 304**
acabado: **ABS blanco**

G06JDS30W1 · G27JDS42W1 · G01JDS42W1 · G27JDS43W1 COMPONENTES Y MATERIALES

- La fuerza que soporta el asiento dependerá del tipo de pared y de la fijación utilizada

G06JDS30W1

- Base del asiento de ABS
- Tubo de la estructura del asiento de acero pintado con poliamida termoplástica sintética en polvo (Rilsan)

G27JDS42W1

- Láminas del asiento de poliamida 6 (Nylon)
- Cuerpo de tubo de acero galvanizado sin soldaduras recubierto con vinilo antimicrobiano, cálido al tacto

G01JDS42W1

- Base del asiento de ABS
- Cuerpo de tubo de acero galvanizado sin soldaduras recubierto con vinilo antimicrobiano, cálido al tacto

G27JDS43W1

- Base del asiento de ABS
- Agujero en la parte central para evacuar el agua
- Sistema de fijación a la pared oculto
- Sobresale de la pared tan sólo 70 mm en su posición vertical

G06JDS30W1 · G27JDS42W1 · G01JDS42W1 · G27JDS43W1 CARACTERÍSTICAS TÉCNICAS

G06JDS30W1

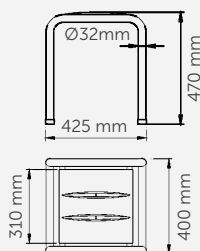
Tubo	Ø32 mm
Espesor tubo	1,5 mm

G27JDS42W1-G01JDS42W1

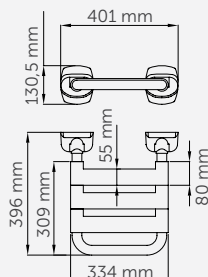
G27JDS43W1

Tubo	Ø32 mm
Espesor tubo	2,3 mm

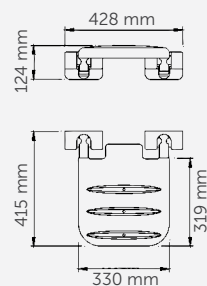
G06JDS30W1



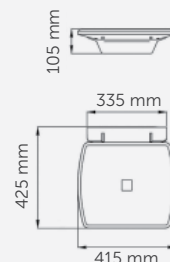
G27JDS42W1



G01JDS42W1



G27JDS43W1



BARRAS DE APOYO Y OTRAS AYUDAS TÉCNICAS

asientos ducha



IVA
Reducido



PONTE GIULIO



G01JDS43W1
asiento abatible

materia: **polipropileno**
acabado: **blanco**

IVA
Reducido



AM0201C
asiento abatible
material: **acero inox AISI 304**
acabado: **brillante**

AM0201CS
asiento abatible
material: **acero inox AISI 304**
acabado: **satinado**

IVA
Reducido



AM0100
asiento abatible con apoyo pared
material: **acero inox AISI 304/ láminas fenólicas**
acabado: **satinado/blanco-marfil**

IVA
Reducido



AM0500
asiento reversible, abatible con apoyo pared
material: **acero inox AISI 304/ láminas fenólicas**
acabado: **satinado/blanco-marfil**

G01JDS43W1 · AM0201C · AM0201CS · AM0100 · AM0500 COMPONENTES Y MATERIALES

- La fuerza que soporta el asiento dependerá del tipo de pared y de la fijación utilizada

G01JDS43W1

- Asiento y respaldo de acero galvanizado recubierto de polipropileno (PP) blanco
- Soporte a la pared de acero inoxidable AISI 304

AM0201C · AM0201CS

- Láminas del asiento de acero inoxidable AISI 304 de 1,7 mm de espesor
- Estructura de tubo de acero inoxidable AISI 304, de Ø32 mm y 1,5 mm de espesor, con esquinas redondeadas para máxima seguridad

- Pletinas de anclaje a la pared, 2 unidades, de acero inoxidable AISI 304 de 2,6 mm espesor
- Ranuras que permiten el drenaje del agua

AM0100 · AM0500

- Láminas del asiento de tablero fenólico no poroso e inastillable, color marfil
 - No da lugar a la proliferación de hongos ni bacterias
 - Estructura de tubo de acero inoxidable AISI 304
 - Ranuras que permiten el drenaje del agua
- AM0500**
- Reversible. Posibilidad de montaje tanto en configuración derecha como en configuración izquierda.

G01JDS43W1 · AM0201C · AM0201CS · AM0100 · AM0500 CARACTERÍSTICAS TÉCNICAS

G01JDS43W1

AM0201C/CS

Tubo	Ø32 mm
Espesor láminas	1,7 mm
Espesor tubo	1,5 mm
Espesor anclaje pared	2,6 mm

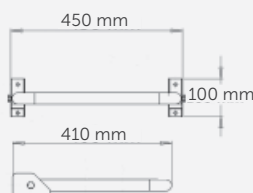
AM0100 · AM0500

Tubo	Ø25 mm
Espesor tubo	1,2 mm

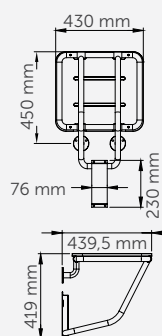
G01JDS43W1



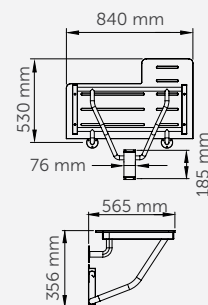
AM0201C/CS



AM0100



AM0500



BARRAS DE APOYO Y OTRAS AYUDAS TÉCNICAS

asientos ducha



IVA Reducido



PONTE GIULIO



G01JDS09W1

asiento abatible con apoyo a pared
315 x 330 mm

G01JDS10W1

asiento abatible con apoyo a pared
355 x 390 mm

material: HPC

acabado: blanco

IVA Reducido



PONTE GIULIO



G01JDS07W1

asiento abatible con apoyo a pared

material: acero

acabado: nylon / vinilo blanco

IVA Reducido



PONTE GIULIO



G12JDS19D1

asiento abatible con respaldo

material: aluminio / poliuretano

acabado: negro

G01JDS09W1 · G01JDS10W1 · G01JDS07W1 · G12JDS19D1 COMPONENTES Y MATERIALES

- Abatible
- La fuerza que soporta el asiento dependerá del tipo de pared y de la fijación utilizada
- Aislado eléctricamente
- Otros colores disponibles (pág. 305)

G01JDS09W1 · G01JDS10W1

- Base del asiento fabricado con plancha fenólica de color blanco y con ribete perimetral negro
- Estructura del asiento realizada con tubo de acero zincado recubierto de vinilo biocompatible y cálido al tacto.
- Embellecedor para montaje oculto

G01JDS07W1

- Láminas de la base del asiento fabricadas en nylon
- Estructura del asiento realizada con tubo de acero zincado recubierto de vinilo antimicrobiano, biocompatible y cálido al tacto
- Embellecedor para montaje oculto
- Ranuras que permiten el drenaje del agua

G12JDS19D1

- Base del asiento y respaldo fabricados en aluminio y recubiertos de poliuretano acolchado, cálido al tacto y de color negro.
- Agujero en la parte central para evacuar el agua

G01JDS09W1 · G01JDS10W1 · G01JDS07W1 · G12JDS19D1 CARACTERÍSTICAS TÉCNICAS

G01JDS09W1 · G01JDS07W1

Diámetro tubo estructura	Ø33 mm
Peso	6,25 Kg

G01JDS07W1

Diámetro tubo estructura	Ø33 mm
Peso	5,2 Kg

G12JDS19W1

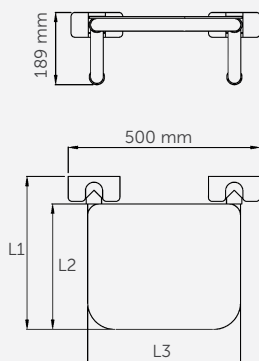
Peso	11 Kg
------	-------

L1 x L2 x L3:

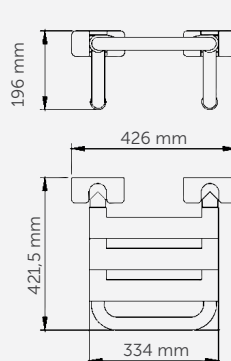
G01JDS09W1: 400 x 328 x 400 mm

G01JDS10W1: 435 x 355 x 400 mm

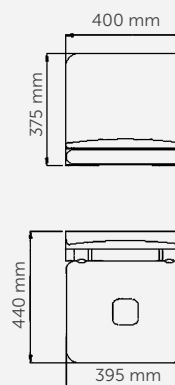
G01JDS09W1 · G01JDS10W1



G01JDS07W1



G12JDS19D1



BARRAS DE APOYO Y OTRAS AYUDAS TÉCNICAS

asientos ducha



IVA Reducido



AM0251C

asiento abatible con apoyo a suelo
material: **acero inox AISI 304**

acabado: **brillante**

AM0251CS

asiento abatible con apoyo a suelo
material: **acero inox AISI 304**

acabado: **satinado**



IVA Reducido



PONTE GIULIO

G27JDS44W1

asiento abatible con apoyo a suelo

material: **acero inox AISI 304 / ABS / aluminio**

acabado: **ABS blanco**



IVA Reducido



PONTE GIULIO

G06JDS42W1

asiento abatible con apoyo a suelo

material: **acero**

acabado: **ABS blanco**



IVA Reducido



PONTE GIULIO

4FAUHS02

asiento abatible con apoyo a suelo

material: **acero**

acabado: **ABS blanco**



AM0251C · AM0251CS · G27JDS44W1 · G06JDS42W1 · 4FAUHS02 COMPONENTES Y MATERIALES

- La fuerza que soporta el asiento dependerá del tipo de pared y de la fijación utilizada
- Sistema de apertura que desplaza el apoyo al suelo al dirigir el asiento hacia abajo
- Otros colores disponibles (pág. 305)

AM0251C · AM0251CS

- Láminas de la base del asiento y apoyo al suelo de acero inoxidable AISI 304
- Ranuras que permiten el drenaje del agua

G27JDS44W1

- Base del asiento de ABS, estructura en acero inoxidable AISI 304 y apoyo al suelo de aluminio anodizado
- Agujero en la parte central para evacuar el agua
- Sistema de fijación a la pared oculto

G06JDS42W1 · 4FAUHS02

- Base del asiento de ABS con soporte al suelo de acero zincado recubierto de vinilo blanco biocompatible y cálido al tacto
- Ranuras que permiten el drenaje del agua

AM0251C · AM0251CS · G27JDS44W1 · G06JDS42W1 · 4FAUHS02 CARACTERÍSTICAS TÉCNICAS

AM0251C · AM0251CS

Espesor láminas 1,7 mm

Tubo Ø32 mm

G27JDS44W1

Peso 4 Kg

G06JDS42W1

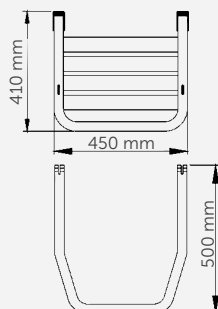
Espesor tubo barra 1,5 mm

Barra soporte suelo Ø22 mm

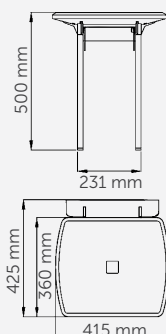
4FAUHS02

Peso 5,8 Kg

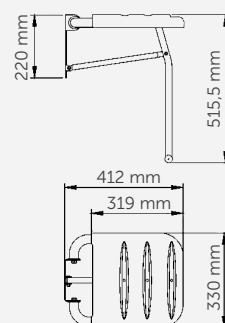
AM0251C · AM0251CS



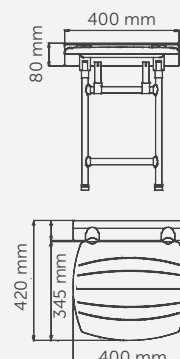
G27JDS44W1



G06JDS42W1



4FAUHS02



BARRAS DE APOYO Y OTRAS AYUDAS TÉCNICAS

asientos ducha



IVA Reducido



PONTE GIULIO



G01JDS40W1
asiento esquinero, extraíble

G40JAS23W1
barra esquinera, angular

material: **acero**
acabado: **nylon / vinilo blanco**



IVA Reducido



PONTE GIULIO



G01JDS17W1
asiento extraíble

G01JAS03W1
barra recta 500 mm

material: **acero**
acabado: **nylon / vinilo blanco**



IVA Reducido



PONTE GIULIO



G01JDS16W1
asiento extraíble con brazos abatibles

G01JAS03W1
barra recta 500 mm

material: **acero**
acabado: **nylon / vinilo blanco**



G01JDS40W1 · G40JAS23W1 · G01JDS17W1 · G01JAS03W1 · G01JDS16W1 · G01JAS03W1 COMPONENTES Y MATERIALES

- Asiento desmontable de la pared, fijado sobre barra adosada a pared
- La fuerza que soporta el asiento dependerá del tipo de pared y de la fijación utilizada
- Láminas de la base del asiento y del respaldo de nylon
- Estructura del asiento realizada con tubo de acero zincado recubierto de vinilo antimicrobiano, biocompatible y cálido al tacto
- Ranuras que permiten el drenaje del agua
- Aislado eléctricamente
- Otros colores disponibles (pág. 305)

G01JDS16W1 · G01JAS03W1

• Equipado con reposabrazos abatibles

G40JAS23W1 · G01JAS03W1

• Embellecedor para montaje oculto

G01JDS40W1 · G40JAS23W1 · G01JDS17W1 · G01JDS16W1 · G01JAS03W1 CARACTERÍSTICAS TÉCNICAS

G01JDS40W1/17/16

Espesor tubo	2,3 mm
Espesor recubrimiento	3 mm
Diámetro Barra	Ø33 mm

G01JDS40W1

Peso	4,45 Kg
------	---------

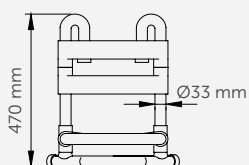
G01JDS17W1

Peso	5,5 Kg
------	--------

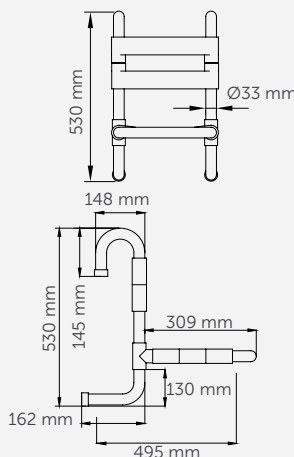
G01JDS16W1

Peso	5,56 Kg
------	---------

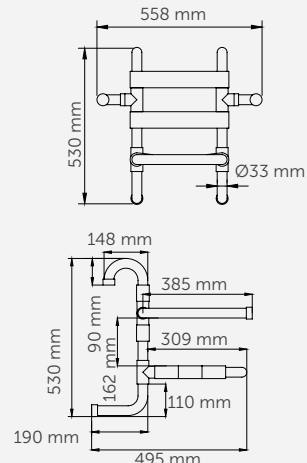
G01JDS09W1



G01JDS17W1



G01JDS16W1



BARRAS DE APOYO Y OTRAS AYUDAS TÉCNICAS

asientos bañera



IVA Reducido



PONTE GIULIO

G24JDS28W1
asiento bañera 650 mm

G24JDS29W1
asiento bañera 700 mm

material: **acero**
acabado: **vinilo blanco**



IVA Reducido



PONTE GIULIO

G01JDS29W1
asiento bañera extensible

material: **acero**
acabado: **vinilo blanco**



IVA Reducido



PONTE GIULIO

G01JDS58W1
asiento bañera abatible

material: **acero**
acabado: **vinilo blanco**



G24JDS28W1 · G24JDS29W1 · G01JDS29W1 · G01JDS58W1 COMPONENTES Y MATERIALES

- Estructura del asiento realizada con tubo de acero zincado recubierto de vinilo biocompatible, cálido al tacto
- Aislado eléctricamente
- Otros colores disponibles (pág. 305)

G24JDS28W1 · G24JDS29W1 · G01JDS29W1

- Se coloca en los bordes de la bañera

- No necesita instalación

G24JDS28W1 · G24JDS29W1

- Base del asiento de plástico ABS

G01JDS29W1 · G01JDS58W1

- Láminas de la base del asiento de nylon
- Ranuras que permiten el drenaje del agua

G01JDS29W1

- Extensible (mín. 650 – máx. 800 mm)

G01JDS58W1

- La fuerza que soporta el asiento dependerá del tipo de pared y del a fijación utilizada
- Sistema de fijación a la pared oculto

G24JDS28W1 · G24JDS29W1 · G01JDS29W1 · G01JDS58W1 CARACTERÍSTICAS TÉCNICAS

G24JDS28W1 · G24JDS29W1

G01JDS29W1
Diámetro Barra Ø22 mm

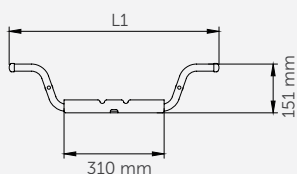
G24JDS28W1
Peso 3,10 Kg

G24JDS29W1
Peso 3,2 Kg

G01JDS29W1
Peso 4,2 Kg

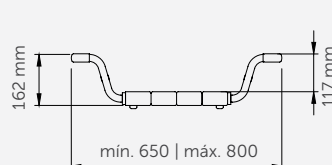
G01JDS58W1
Peso 6,2 Kg

G24JDS28W1 · G24JDS29W1

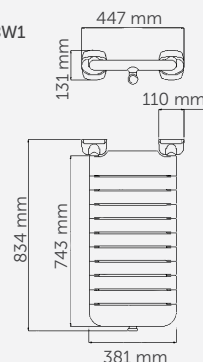


L1:
G24JDS28W1: 650 mm
G24JDS29W1: 700 mm

G01JDS29W1



G01JDS58W1



BARRAS DE APOYO Y OTRAS AYUDAS TÉCNICAS

kit asientos ducha / bañera



IVA
Reducido



PONTE GIULIO

G30JES01
kit ducha

CONTENIDO DEL KIT

G24JDS07W1
asiento ducha abatible



G07JAS03W1
barra de apoyo



G07JAS05W1
barra vertical soporte ducha



IVA
Reducido



PONTE GIULIO

G30JES02
kit bañera

CONTENIDO DEL KIT

G24JDS29W1
asiento bañera extraíble



G07JAS03W1
barra de apoyo



G07JAS05W1
barra vertical soporte ducha



G30JES01 · G30JES02 COMPONENTES Y MATERIALES

G24JDS07W1

- Asiento de ducha abatible de 428 x 415 mm con base de plástico ABS blanco

G07JAS03W1

- Barra de apoyo recta de 486 mm y Ø32 mm de acero recubierto con nylon

G07JAS05W1

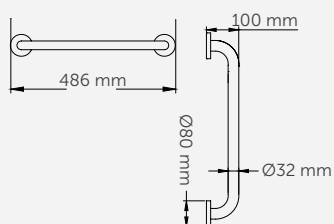
- Barra de apoyo recta de 690 mm y Ø32 mm de acero recubierto con nylon con soporte de ducha

G24JDS29W1

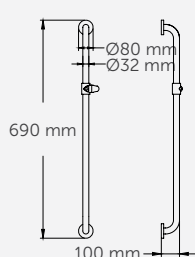
- Asiento de bañera sin instalación con base de plástico ABS blanco
- No incluye maneral ducha ("teléfono ducha") ni tubo flexo

G30JES01 · G30JES02 CARACTERÍSTICAS TÉCNICAS

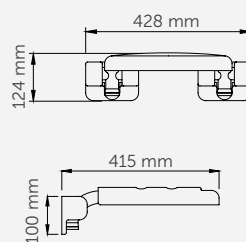
G07JAS03W1



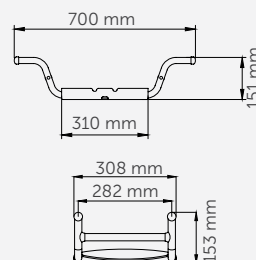
G07JAS05W1



G24JDS07W1



G24JDS29W1



BARRAS DE APOYO Y OTRAS AYUDAS TÉCNICAS

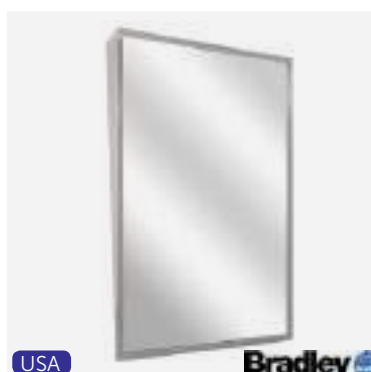
espejos



EP0350CS
espejo fijo 700 x 500 mm

EP0450CS
espejo fijo 800 x 600 mm

material: **acero inox AISI 304**
acabado: **satinado**



USA **Bradley**

740-1630
espejo fijo inclinado 762 x 406 mm

material: **acero inox AISI 304**
acabado: **satinado**



EP0300
espejo basculante 700 x 500 mm

material: **acero**
acabado: **epoxi blanco**

EP0300CS
espejo basculante 700 x 500 mm

EP0400CS
espejo basculante 800 x 600 mm

material: **acero inox AISI 304**
acabado: **satinado**



EP0350CS · EP0450CS · 74-1630 · EP0300 · EP0300CS · EP0400CS COMPONENTES Y MATERIALES

EP0350CS · EP0450CS · EP0300CS · EP0400CS

- Marco de acero inoxidable AISI 304
- Reverso con tablero hidrófugo de fibras de intensidad media, que refuerza el cristal haciéndolo más resistente

740-1630

- Vidrio flotante de primera calidad protegido por un relleno de espuma

- Esquinas soldadas y pulidas
- Soporte de montaje antirrobo

EP0300 · EP0300CS · EP0400CS

- Sistema basculante que permite ajustar el ángulo de reflexión según las necesidades del usuario

EP0350CS · EP0450CS · 74-1630 · EP0300 · EP0300CS · EP0400CS CARACTERÍSTICAS TÉCNICAS

EP0350CS · EP0450CS · EP0300

EP0300CS · EP0400CS	
Espesor vidrio	5 mm

740-1630

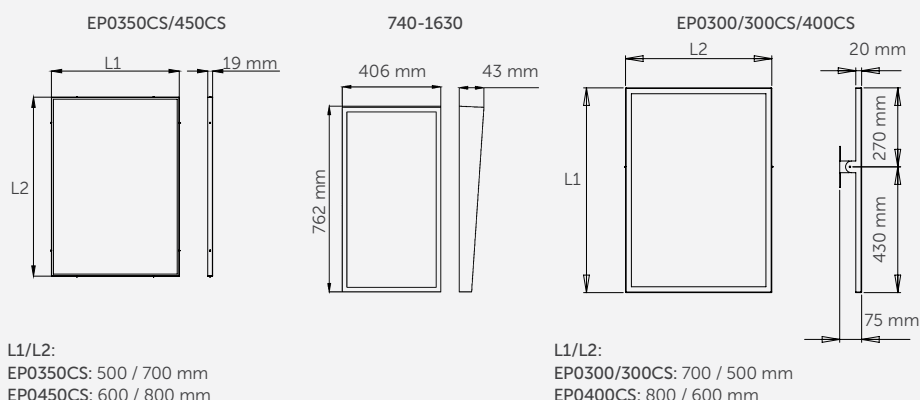
Espesor vidrio	6,4 mm
Espesor marco	1,0 mm

EP0350CS · EP0450CS

Espesor marco	1,0 mm
---------------	--------

EP0300CS · EP0400CS

Espesor marco	1,5 mm
---------------	--------



BARRAS DE APOYO Y OTRAS AYUDAS TÉCNICAS



espejos




USA **Bradley**

782 16x 24
espejo basculante 610 x 406 mm


material: **acero inox AISI 304**
acabado: **satinado**

USA **Bradley**

SA05
espejo fijo 438 x 286 mm

material: **acero inox AISI 304**
acabado: **satinado**



782 16x 24 · SA05 COMPONENTES Y MATERIALES

782 16 x 24

- Marco fabricado en acero inoxidable AISI 304 embutido y reforzado de 19x19 mm con esquinas soldadas y pulidas
- Dos bisagras de fricción en forma de codo en la parte superior permiten ajustar la inclinación del espejo
- Permite una inclinación máxima de 152 mm de la pared
- Vidrio de seguridad según normas ASTM C1036 y ASTM 1503

SA05

- Espejo de seguridad con marco integrado, fabricado totalmente en acero inoxidable AISI 304
- Orificios premarcados en el marco para facilitar el montaje
- Equipado con tornillos antivandálicos
- Adecuado para zonas de elevado vandalismo

782 16x 24 · SA05 CARACTERÍSTICAS TÉCNICAS

782 16 x 24

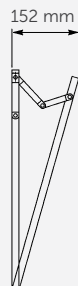
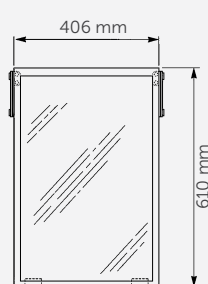
Espesor vidrio 6,4 mm

SA05

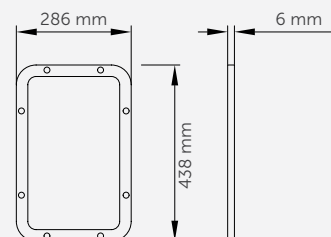
Espesor espejo 1 mm

Espesor marco 6 mm

782 16 x 24



SA05



BARRAS DE APOYO Y OTRAS AYUDAS TÉCNICAS

espejos



PONTE GIULIO

F41JPS25
espejo basculante 600 x 550 mm

material: **acero**
acabado: **rilsan blanco**

PONTE GIULIO

F41JPS03W1
espejo basculante 648 x 498 mm

material: **acero**
acabado: **vinilo blanco**

F41JPS25W1 · F41JPS03W1 COMPONENTES Y MATERIALES

F41JPS25W1 · F41JPS03W1

- Vidrio de seguridad
- F41JPS25W1**
- Marco de acero pintado en Rilsan blanco

F41JPS03W1

- Marco de acero recubierto de vinilo blanco, material bio-compatible y no alergénico
- Otros colores disponibles en pág. 306

F41JPS25 · F41JPS03W1 CARACTERÍSTICAS TÉCNICAS

F41JPS25W1 · F41JPS03W1

Espesor vidrio 5 mm

F41JPS25

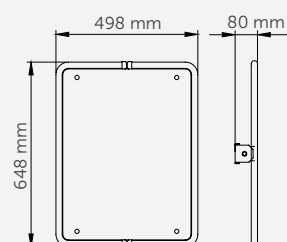
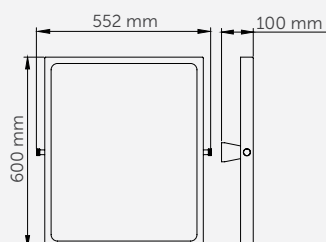
F41JPS03W1

F41JPS25W1

Peso 6 Kg

F41JPS03W1

Peso 8,1 Kg



BARRAS DE APOYO Y OTRAS AYUDAS TÉCNICAS

lavamanos



PONTE GIULIO



B40CMS06-285
lavamanos ergonómico

material: **porcelana**
acabado: **vitrificado blanco**

B41DCS01
escuadra sujeción fija

material: **acero**
acabado: **lacado blanco**



B41DAS09
mecanismo manual de inclinación

material: **acero**
acabado: **lacado blanco**



B41DAS02-285
mecanismo manual de inclinación

material: **acero**
acabado: **lacado blanco**



B41DAS05-285
mecanismo manual de inclinación

material: **acero**
acabado: **lacado blanco**



G01JAS15W1
manillón protección sifón con 40 mm long.

material: **acero piedra**
acabado: **blanco**



PONTE GIULIO



B46CMM16W3
lavamanos ergonómico

material: **acero piedra**
acabado: **blanco**

B40CMS06-285 · B41DCS01 · B41DAS09
B41DAS02-285 · G01JAS15W1
B46CMM16W3 COMPONENTES Y MATERIALES

B40CMS06-285

- Lavamanos ergonómico con frontal cóncavo para fácil aproximación del usuario
- Apoyo para codos
- Con agujero central para grifería

B41DA209 · B41DAS02-285 · B41DAS05-285

- Sistema para facilitar la inclinación del lavamanos G01JAS15W1
- Protege las piernas y prótesis del contacto con el manguito del agua caliente
- Embellecedor para montaje oculto
- Tornillería de acero inox para pared de ladrillo

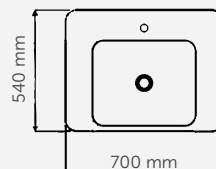
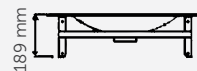
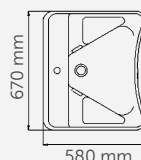
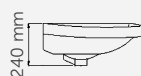
B46CMM16W3

- Con agujero central para grifería
- Soporte para facilitar el agarre del usuario que realiza a la vez la función de toallero

B40CMS06-285 · B41DCS01 · B41DAS09
B41DAS02-285 · G01JAS15W1
B46CMM16W3 CARACTERÍSTICAS TÉCNICAS

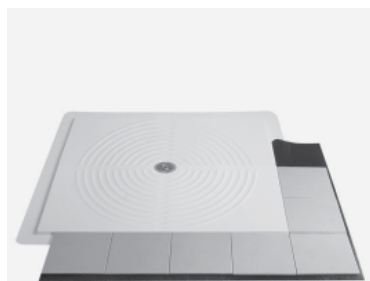
B40CMS06-285

B46CMM16W3



BARRAS DE APOYO Y OTRAS AYUDAS TÉCNICAS

platos de ducha y bañeras



PONTE GIULIO



B40CPS02
plato de ducha 800 x 800 mm

material: **fibra de vidrio**
acabado: **blanco**

B40CPS01
plato de ducha 900 x 900 mm

material: **fibra de vidrio**
acabado: **blanco**



H52HAS03
sifón desagüe



PONTE GIULIO



M74MDS12
bañera con abertura

material: **ABS metacrilato**
acabado: **blanco**

B40CPS02 · B40CPS01 · M74MDS12 COMPONENTES Y MATERIALES

- Superficie del suelo antideslizante

B40CPS02 · B40CPS01

- Accesible para silla de ruedas
- Empotrable en el pavimento

M74MDS12

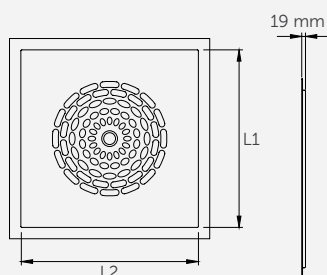
- Abertura manual por el interior que permite el máximo uso del espacio disponible

- Modelo con PMMA antibacteriano

- Asiento amplio y funcional
- Barra de acero para facilitar el levantarse
- Grifería incluida

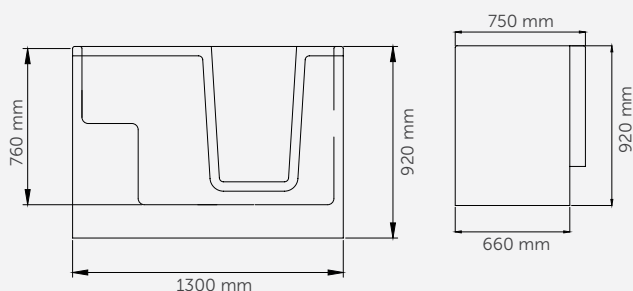
B40CPS02 · B40CPS01 · M74MDS12 CARACTERÍSTICAS TÉCNICAS

B40CPS02 · B40CPS01



L1/L2:
B40CPS02: 800 / 800 mm
B40CPS01: 900 / 900 mm

M74MDS12



BARRAS DE APOYO Y OTRAS AYUDAS TÉCNICAS

inodoros





B40CBC11
inodoro alto, desagüe vertical

B40CBC12
inodoro alto, desagüe horizontal

material: **porcelana**
acabado: **vitricado blanco**

B41DEC35
asiento con tapa



material: **madera**
acabado: **lacado blanco**

H52HJS02
cisterna con pulsador



material: **plástico PEHD**
acabado: **blanco**

B40CBC11 · B40CBC12 · B41DEC35 · H52HJS02 COMPONENTES Y MATERIALES

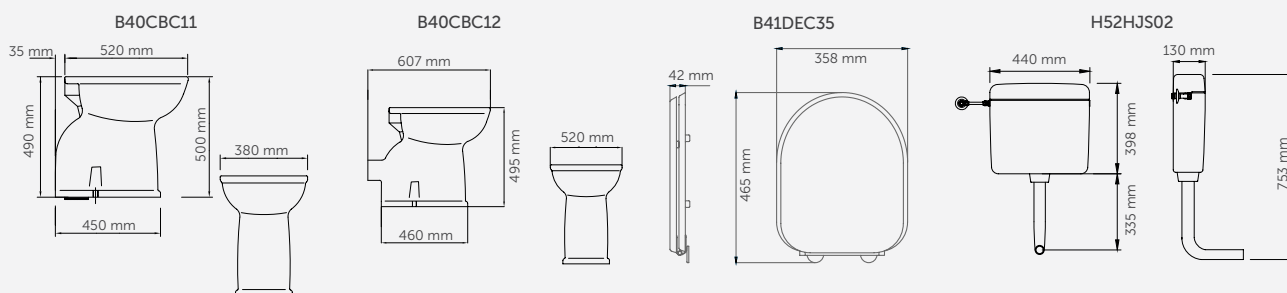
B40CBC11-12

- Altura 500 mm que facilita las transferencias de personas con movilidad reducida
- Salida desagüe vertical (B40CBC11)
- Salida desagüe horizontal (B40CBC12)

H52HJS02

- Cisterna para montaje a pared con tubo de salida y grifo
- Sistema de descarga en ABS con doble pulsador
- Mando a distancia neumático para la descarga de la cisterna, de ubicación libre (distancia máxima 2 metros)
- Se puede ajustar la cantidad de agua descargada

B40CBC11 · B40CBC12 · B41DEC35 · H52HJS02 CARACTERÍSTICAS TÉCNICAS



BARRAS DE APOYO Y OTRAS AYUDAS TÉCNICAS

inodoros





PONTE GIULIO 

B40CBO06
inodoro con abertura, desagüe vertical

B40CBO07
inodoro con abertura, desagüe horizontal

material: **porcelana**
acabado: **vitricado blanco**

B41DEO25
asiento con tapa y abertura 

material: **madera**
acabado: **lacado blanco**

H52HJS02
cisterna con pulsador 

material: **plástico PEHD**
acabado: **blanco**

B40CBO06 · B40CBO07 · B41DEO25 · H52HJS02 COMPONENTES Y MATERIALES

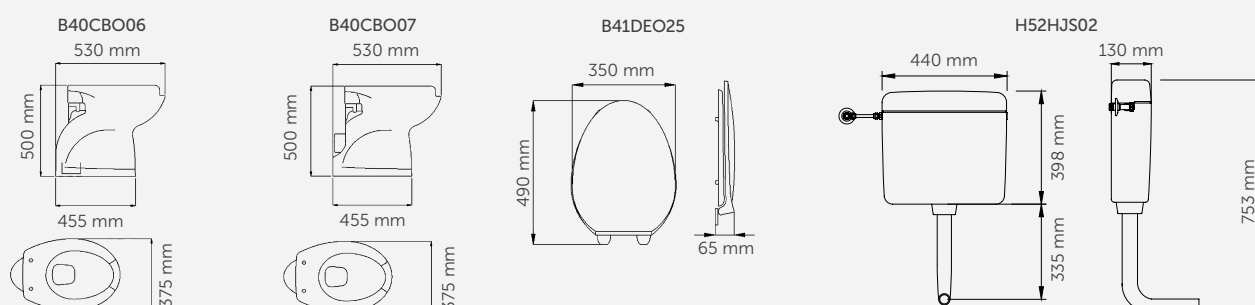
B40CBO06 · B40CBO07

- Salida desagüe horizontal (B40CBO07) o vertical (B40CBO06)
- Altura 500 mm que facilita las transferencias de personas con movilidad reducida
- Abertura frontal que permite la higiene íntima
- Acepta fluxómetro

H52HJS02

- Cisterna para montaje a pared con tubo de salida y grifo
- Sistema de descarga en ABS con doble pulsador
- Mando a distancia neumático para la descarga de la cisterna, de ubicación libre (distancia máxima 2 metros)
- Se puede ajustar la cantidad de agua descargada

B40CBO06 · B40CBO07 · B41DEO25 · H52HJS02 CARACTERÍSTICAS TÉCNICAS



BARRAS DE APOYO Y OTRAS AYUDAS TÉCNICAS

inodoros



MB42CDOW101K

conjunto inodoro 500 mm con abertura

Compuesto por

B42CDO01 · B42CRS01 · B41DEO01 · H52HES01 · H52HLS04 · H52HGS02W1

MB42CDOW102K

conjunto inodoro 450 mm con abertura

Compuesto por

B42CDO02 · B42CRS01 · B41DEO01 · H52HES01 · H52HLS04 · H52HGS02W1

B42CDO01

inodoro 500 mm con abertura

material: **porcelana**
acabado: **vitricado blanco**



B42CDO02

inodoro 450 mm con abertura

material: **porcelana**
acabado: **vitricado blanco**

B42CRS01

cisterna

material: **porcelana**
acabado: **vitricado blanco**



B41DEO01

asiento con tapa y abertura

material: **madera**
acabado: **lacado blanco**



H52HES01

kit descarga cisterna



H52HLS04

kit flotador cisterna



H52HGS02W1

pulsador descarga



MB42CDOW101K · MB42CDOW102K COMPONENTES Y MATERIALES

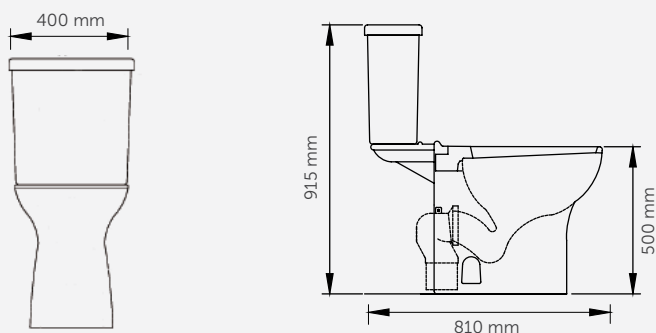
- Salida desagüe horizontal o vertical
- Altura especial que facilita las transferencias de personas con movilidad reducida
- Abertura frontal que permite la higiene íntima
- Sistema monobloque con cisterna acoplada con tubo de entrada de agua inferior
- Kit flotador, descarga para cisterna y botón neumático blanco

RCMB42CDOW101-1

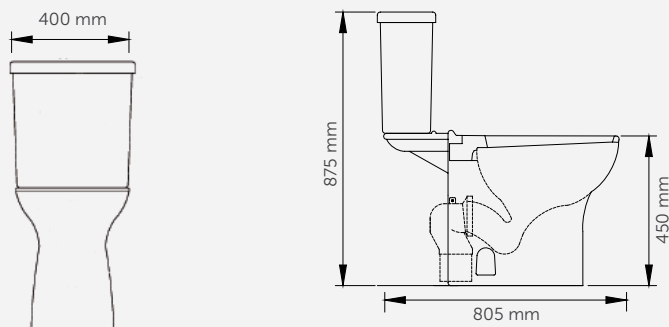
- Tornillería de longitud especial.

MB42CDOW101K · MB42CDOW102K CARACTERÍSTICAS TÉCNICAS

MB42CDOW101K



MB42CDOW102K



BARRAS DE APOYO Y OTRAS AYUDAS TÉCNICAS

inodoros



B40CAO02

inodoro suspendido con abertura

material: **porcelana**

acabado: **vitrificado blanco**

B41DEO26W1

asiento con tapa y abertura

material: **polipropileno**

acabado: **blanco**



H52HJS02

cisterna con pulsador

material: **plástico PEHD**

acabado: **blanco**



B41DDS01

escuadra de montaje

material: **acero**

acabado: **zincado**



B40CAO02 · B41DEO26W1 · H52HJS02 · B41DDS01 COMPONENTES Y MATERIALES

MB40CAO02

- Inodoro suspendido
- Salida desagüe horizontal
- Abertura frontal que permite la higiene íntima

H52HJS02

- Cisterna para montaje a pared con tubo de salida y grifo
- Sistema de descarga en ABS con doble pulsador

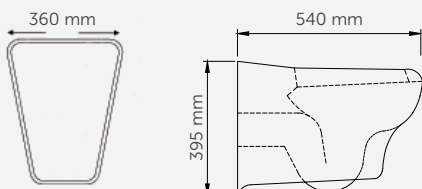
- Se puede ajustar la cantidad de agua de descarga
- Mando a distancia neumático para la descarga de la cisterna, de ubicación libre (distancia máxima 2 metros)
- Se puede ajustar la cantidad de agua descargada

B41DDS01

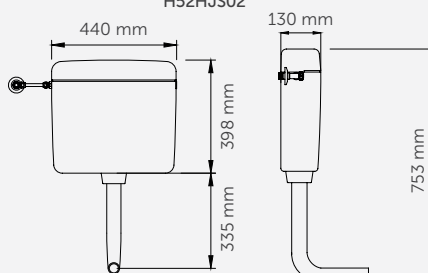
- Marco de fijación para inodoro suspendido en pared

B40CBO06 · B40CBO07 · B41DEO25 · H52HJS02 CARACTERÍSTICAS TÉCNICAS

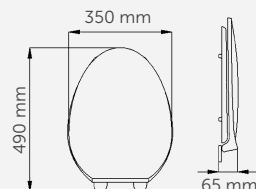
B40CAO02



H52HJS02



B41DEO26



BARRAS DE APOYO Y OTRAS AYUDAS TÉCNICAS

inodoros



MB42CCOW101K

conjunto inodoro suspendido con abertura

Compuesto por

B42CCO01 · B41DEO01 · B42CRS02 ·
H52HES01 · H52HLS07 · H52HGS02W1
B41DDS02

B42CCO01

inodoro suspendido con abertura

material: **porcelana**

acabado: **blanco**



B41DEO01

asiento con tapa y abertura

material: **madera**

acabado: **lacado blanco**



B42CRS02

cisterna

material: **porcelana**

acabado: **vitricado blanco**



H52HES01

kit descarga cisterna



H52HLS07

kit flotador



H52HGS02W1

pulsador descarga



B41DDS02

sistema fijación mural

material: **acero**

acabado: **zincado**

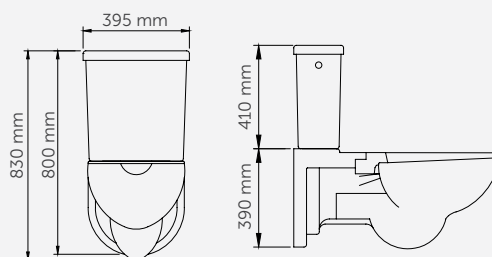


MB42CCOW101K COMPONENTES Y MATERIALES

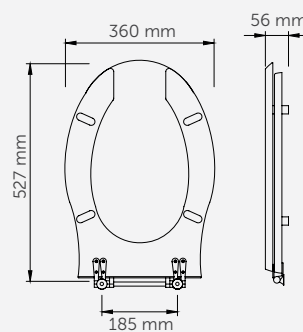
- Inodoro suspendido
- Salida desagüe horizontal
- Abertura frontal que permite la higiene íntima
- Sistema monobloque con cisterna acoplada
- Kit flotador, descarga para cisterna y botón neumático cromado
- Marco de fijación para inodoro suspendido a pared

MB42CCOW101K CARACTERÍSTICAS TÉCNICAS

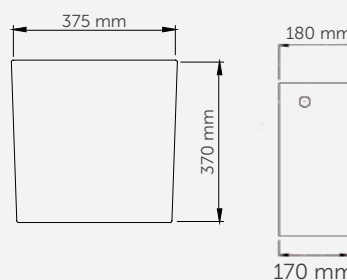
MB42CCOW101K



B41DEO01



B42CRS02



BARRAS DE APOYO Y OTRAS AYUDAS TÉCNICAS

asientos elevadores



IVA
Reducido



PONTE GIULIO



B41DEO33

asiento elevador con tapa

material: **polipropileno**
acabado: **blanco**

IVA
Reducido



PONTE GIULIO



B41DEO24

asiento elevador abierto con tapa

material: **tapa de madera**
asiento ABS metacrilato
acabado: **lacado blanco**

IVA
Reducido



PONTE GIULIO



B41DEO32

asiento elevador

material: **polipropileno**
acabado: **blanco**

IVA
Reducido



PONTE GIULIO



B41DEO12

asiento elevador abierto

material: **ABS metacrilato**
acabado: **blanco**

B41DEO33 · B41DEO24 · B41DEO32 · B41DEO12 COMPONENTES Y MATERIALES

B41DEO33 · B41DEO32

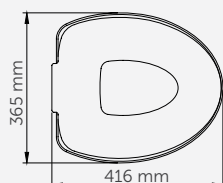
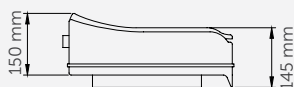
- Incorpora anclajes laterales para una mejor sujeción
- Se puede lavar en autoclave

B41DEO24 · B41DEO12

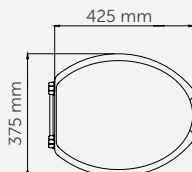
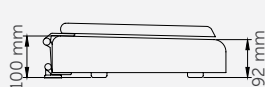
- Asiento con propiedades antimicrobianas

B41DEO33 · B41DEO24 · B41DEO32 · B41DEO12 CARACTERÍSTICAS TÉCNICAS

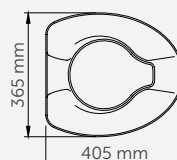
B41DEO33



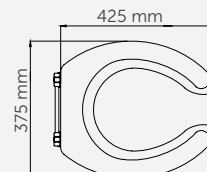
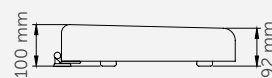
B41DEO24



B41DEO32



B41DEO12



BARRAS DE APOYO Y OTRAS AYUDAS TÉCNICAS

tabla otras ayudas técnicas



		MATERIAL/ACABADO				
		Acero inox satinado	Acero rilsan blanco	Acero nylon/ vinilo blanco	Acero nylon/ vinilo blanco antimicrobiano	Acero epoxi blanco
asientos						
	MEDINOX	●				
	PAINT		●			
	TUBOCOLOR			●		
	URBAN PEOPLE				●	
espejos						
	FIJOS	●				
	FIJOS INCLINADOS	●				
	INCLINABLES		●	●		●
lavamanos						
platos de ducha						
bañera						
inodoros						
	A SUELO					
	SUSPENDIDO					
otros						
		●				

BARRAS DE APOYO Y OTRAS AYUDAS TÉCNICAS

tabla otras ayudas técnicas



MATERIAL/ACABADO				AISLADA ELÉCTRICAMENTE	EMBELLECEDOR	VIDRIO DE SEGURIDAD	TORNILLERÍA INCLUIDA	IVA REDUCIDO	
Porcelana	Piedra acrílica	Poliéster	ABS						
pasamanos									
									MEDINOX
					●		●	●	PAINT
				●	●		●	●	TUBOCOLOR
				●	●		●	●	URBAN PEOPLE
espejos									
							●		FIJOS
						●	●		FIJOS INCLINADOS
						●	●		INCLINABLES
asientos									
●	●								
platos de ducha									
		●							
bañera									
			●				●		
inodoros									
●									A SUELO
●									SUSPENDIDO
otros									
			●						

A stylized number '10' logo where the '0' is a solid black circle and the '1' is a vertical black bar.

**SOLUCIONES PARA
LA SEGURIDAD DE
BEBÉS Y NIÑOS**

*el mundo visto a través de
los ojos de los niños*





SOLUCIONES PARA LA SEGURIDAD DE BEBÉS Y NIÑOS

El mundo visto desde los ojos de los más pequeños adquiere otra dimensión con las soluciones Mediclinics en su línea de seguridad para bebés y niños.

- Cambia pañales, tronas, elevadores, inodoros, lavamanos... Mediclinics pone a disposición del profesional un amplio abanico de productos para la seguridad de bebés y niños que, fabricados bajo las más estrictas normas de calidad y seguridad, ofrecen una amplia gama de soluciones seguras, prácticas, funcionales e higiénicas para los más pequeños.
- Espacios animados y divertidos para hacer de los hábitos higiénicos diarios de los más pequeños un lugar alegre pero a la vez saludable.



SOLUCIONES PARA LA **SEGURIDAD DE BEBÉS Y NIÑOS**

cambiapañales **babymedi**® - *horizontal*



NUEVO

CP0016H

cambiapañales

consultar condiciones

materia: **polipropileno**

acabado: **blanco**



NUEVO

CP0016HCS

cambiapañales

consultar condiciones

materia: **polipropileno/acero inox AISI 304**

acabado: **satinado**



NUEVO

CN0020

recambio **sabanitas higiénicas**

contenido: **2.000 u**

consultar condiciones

CP0016H · CP0016HCS COMPONENTES Y MATERIALES

- Superficie del cambiador (cama) cóncava, de polipropileno, con aditivo antimicrobiano BioCote® incorporado que permite una limpieza fácil y sencilla y reduce la proliferación de microbios, causantes de los malos olores y las manchas.
- El mecanismo de apertura/cierre de la cama permanece siempre oculto, fuera del campo de visión del usuario. Consiste en un par de bisagras de acero reforzadas y un cilindro neumático que garantizan una apertura /cierre del cambiador muy suave y una larga durabilidad.
- Chasis para el montaje a la pared, fabricado en acero con un tratamiento de cataforesis, muy fácil de montar. Se incluyen de serie todos los elementos de fijación necesarios para su instalación a una pared de ladrillo.
- Superficie del cambiador de aproximadamente 1.900 cm², con cinturón de seguridad ajustable de nylon y cierre de fijación rápida. El cinturón se suministra dentro de la caja de embalaje.
- Cama con un par de ganchos para colgar las bolsas de pañales (uno en el lado derecho y otro en el izquierdo) que ayudan a mantener las pertenencias cerca y a mano.
- Dispensador de sabanitas con cerradura, fabricado en polipropileno y capacidad para aproximadamente 80 sabanitas, lo que reduce el número de reposiciones y disuade de cometer posibles actos vandálicos.
- Los cambia pañales BabyMedi están certificados de acuerdo a las normas EN 12221-1 y EN 12221-2. Estas normas requieren que los cambia pañales soporten un ensayo de carga estática de 50Kg durante una hora. Además unidades ensayadas en nuestros propios laboratorios han soportado cargas de más de 100Kg.

CP0016HCS

- Chasis frontal de una pieza fabricado en acero inoxidable AISI 304, de 0,8 cm de espesor, fijado a la base de la cama mediante 4 tornillos y 4 tuercas, siempre ocultos y fuera del campo de visión del usuario. Sin juntas o bordes cortantes para una mayor seguridad, una mejor limpieza y una fácil integración junto con los otros accesorios del baño.

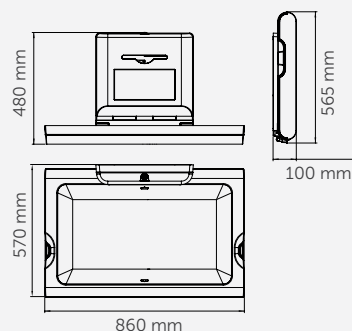
CN0020

- Caja de sabanitas higiénicas para cambiapañales BabyMedi®, desechables de usar y tirar, 2.000 uds.

Para garantizar que el cambiador funcione correctamente y de forma segura, debe instalarse de acuerdo a las instrucciones suministradas por Mediclinics.

CP0016H · CP0016HCS CARACTERÍSTICAS TÉCNICAS

Dimensiones	860 x 570 x 100 mm
Peso (vacío)	12,3 Kg (CP0016H) 16 Kg (CP0016HCS)
Capacidad dispensador sabanitas	80 uds.
Altura recomendada instalación	800 mm al punto más bajo
Altura recomendada instalación	700 mm al punto más bajo



SOLUCIONES PARA LA **SEGURIDAD DE BEBÉS Y NIÑOS**

cambiapañales babymedi® - vertical

CONSULTAR
CONDICIONES



DISPONIBLE 2018

CP0016V
cambiapañales
[consultar condiciones](#)

material: **polipropileno**
acabado: **blanco**



DISPONIBLE 2018

CP0016VCS
cambiapañales
[consultar condiciones](#)

material: **polipropileno/acero inox AISI 304**
acabado: **satinado**



NUEVO

CN0020
recambio **sabanitas higiénicas**
contenido: **2.000 u**
[consultar condiciones](#)

CP0016V · CP0016VCS · CN0020 COMPONENTES Y MATERIALES

- Superficie del cambiador (cama) cóncava, de polipropileno, con aditivo antimicrobiano BioCote® incorporado que permite una limpieza fácil y sencilla y reduce la proliferación de microbios, causantes de los malos olores y las manchas.
- El mecanismo de apertura/cierre de la cama permanece siempre oculto, fuera del campo de visión del usuario. Consiste en un par de bisagras de acero reforzadas y un cilindro neumático que garantizan una apertura /cierre del cambiador muy suave y una larga durabilidad.
- Chasis para el montaje a la pared, fabricado en acero con un tratamiento de cataforesis, muy fácil de montar. Se incluyen de serie todos los elementos de fijación necesarios para su instalación a una pared de ladrillo.
- Superficie del cambiador de aproximadamente 1.900 cm², con cinturón de seguridad ajustable de nylon y cierre de fijación rápida. El cinturón se suministra dentro de la caja de embalaje.
- Cama con un gancho para colgar las bolsas de pañales (situado en la parte frontal de la cama) que ayuda a mantener las pertenencias cerca y a mano.
- Dispensador de sabanitas con cerradura, fabricado en polipropileno y capacidad para aproximadamente 80 sabanitas, lo que reduce el número de reposiciones y disuade de cometer posibles actos vandálicos.
- Los cambia pañales BabyMedi están certificados de acuerdo a las normas EN 12221-1 y EN 12221-2. Estas normas requieren que los cambia pañales soporten un ensayo de carga estática de 50Kg durante una hora. Además unidades ensayadas en nuestros propios laboratorios han soportado cargas de más de 100Kg.

CP0016VCS


- Chasis frontal de una pieza fabricado en acero inoxidable AISI 304, de 0,8 cm de espesor, fijado a la base de la cama mediante 4 tornillos y 4 tuercas, siempre ocultos y fuera del campo de visión del usuario. Sin juntas o bordes cortantes para una mayor seguridad, una mejor limpieza y una fácil integración junto con los otros accesorios del baño.

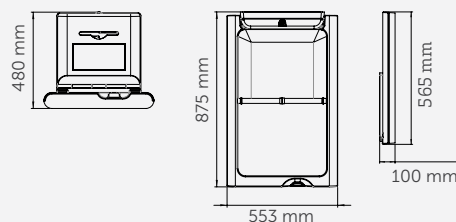
CN0020

- Caja de sabanitas higiénicas para cambiapañales BabyMedi®, desechables de usar y tirar, 2.000 uds.

Para garantizar que el cambiador funcione correctamente y de forma segura, debe instalarse de acuerdo a las instrucciones suministradas por Mediclinics.

CP0016V · CP0016VCS · CN0020 CARACTERÍSTICAS TÉCNICAS

Dimensiones	875 x 553 x 100 mm
Capacidad dispensador sabanitas	80 uds.
Altura recomendada instalación	800 mm al punto más bajo
Altura recomendada instalación 	700 mm al punto más bajo



SOLUCIONES PARA LA **SEGURIDAD DE BEBÉS Y NIÑOS**

lavamanos



B44CMS01
lavamanos

material: **porcelana**
acabado: **vitrificado blanco**

G01JBS15
patas, soporte para lavabo

material: **acero zincado**
acabado: **vinilo amarillo**



B44CQS01
pies, apoyo a suelo

material: **porcelana vitrificada**
acabado: **naranja/amarillo**



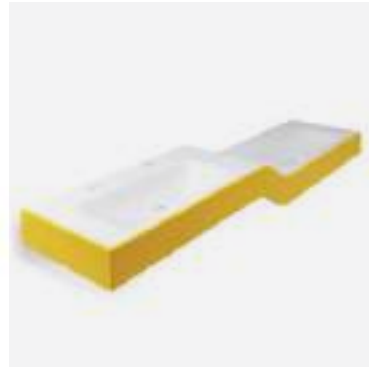
H50GBS21
grifo monomando

material: **latón**
acabado: **esmalte multicolor**



H51HAS05
sifón desagüe

material: **latón cromado**
acabado: **brillante**



B44CNM15
lavamanos mural doble

material: **pedra acrílica**
acabado: **blanco**



F41ATS04
espejo "jirafa"

material: **madera**
acabado: **laminado fenólico azul**

B44CMS01 · B44CNM15 COMPONENTES Y MATERIALES

- Estructura de soporte en acero zincado

B44CMS01 · B44CNM15 CARACTERÍSTICAS TÉCNICAS

B44CMS01	
Peso (vacío)	9,5 Kg

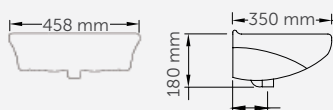
B44CNM15	
Peso (vacío)	26 Kg

G01JBS15	
Tubo	Ø27 mm
Recubrimiento vinilo	3 mm

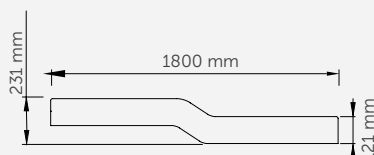
F41ATS04	
Vidrio de seguridad	5 mm
Laminado fenólico	4 mm

H51HAS05	
Peso (vacío)	0,55 Kg
Dimensiones	76 x 306 x 196 mm

B44CMS01



B44CNM15



SOLUCIONES PARA LA **SEGURIDAD DE BEBÉS Y NIÑOS** inodoros



Asiento con tapa no incluida

B44CAS01
inodoro suspendido

material: **porcelana vitrificada**
acabado: **blanco**



H52HJS06
cisterna para inodoro

material: **ABS**
acabado: **blanco**

B41DES01W1
asiento con tapa

material: **madera lacada**
acabado: **blanco**



B41DDS06
sistema de fijación mural

material: **acero zincado**
acabado: **satinado**
dimensiones: **198 x 46 x 398 mm**



TABLA DE ALTURA POR EDAD

Edad	Altura media
3	95 cm
4	103 cm
5	109 cm
6	115 cm



B44CAS01 · H52HJS06 · B41DES01W1 · B41DDS06 CARACTERÍSTICAS TÉCNICAS

B44CAS01

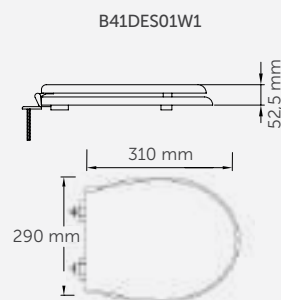
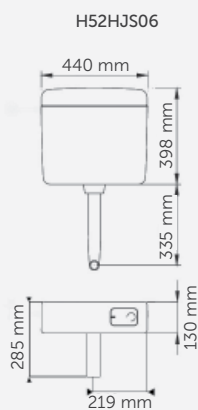
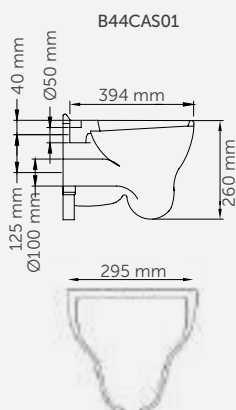
Peso (vacío) 8,1 Kg

B41DDS06

Espesor chapa 2 mm

H52HJS06

Peso (vacío) 3,82 Kg



SOLUCIONES PARA LA **SEGURIDAD DE BEBÉS Y NIÑOS** inodoros



Asiento con tapa no incluida

B44CBS01
inodoro a suelo con desagüe vertical

B44CBS02
inodoro a suelo con desagüe horizontal

material: **porcelana vitrificada**
acabado: **blanco**



H52HJS06
cisterna para inodoro

material: **ABS**
acabado: **blanco**

B41DES01W1
asiento con tapa

material: **madera lacada**
acabado: **blanco**



LA ALTURA DE INSTALACIÓN DE LOS LAVAMANOS, INODOROS SUSPENDIDOS Y ESPEJOS PARA NIÑOS DEPENDERÁ DE LA EDAD/ALTURA DE ÉSTOS.



Edad	Altura media
3	84 cm
4	93 cm
5	100 cm
6	111 cm



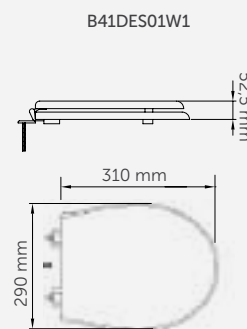
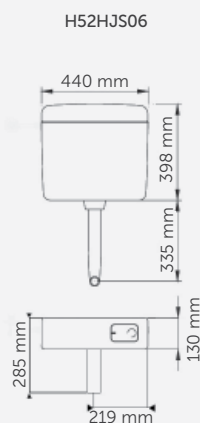
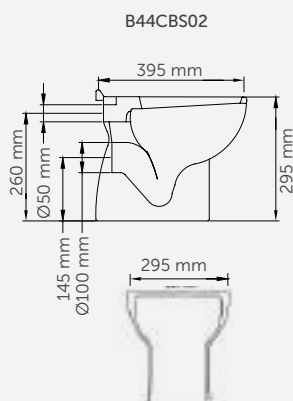
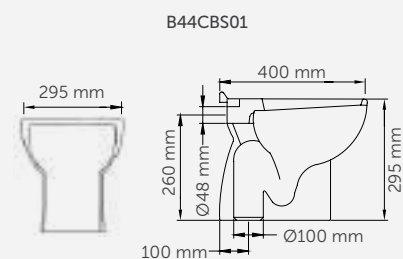
B44CBS01 · B44CBS02 · H52HJS06 · B41DES01W1 CARACTERÍSTICAS TÉCNICAS

B44CBS01 · B44CBS02

Peso (vacío) 11,2 Kg

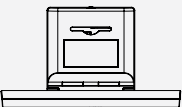

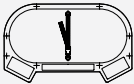
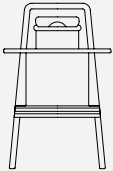


H52HJS06

Peso (vacío) 3,82 Kg



SOLUCIONES PARA LA **SEGURIDAD DE BEBÉS Y NIÑOS**

tabla

	MODELO	MATERIAL / ACABADO					
		Polietileno blanco	Polietileno marfil	Polietileno gris	Polietileno granito	Polietileno azul	Acero inox satinado/ interior polietileno blanco
	CP0016H	•					
	CP0016HCS	•					•
	CP0016V	•					
	CP0016VCS	•					•
	KL0010		•				
	KL0040				•		
	KL0030				•		
	KL0050			•			
	KL0055			•			
	KL0060		•				
	B44CMS01						
	B44CNM02						
	B44CAS01						
	B44CBS01						
	B44CBS02						

SOLUCIONES PARA LA **SEGURIDAD DE BEBÉS Y NIÑOS**

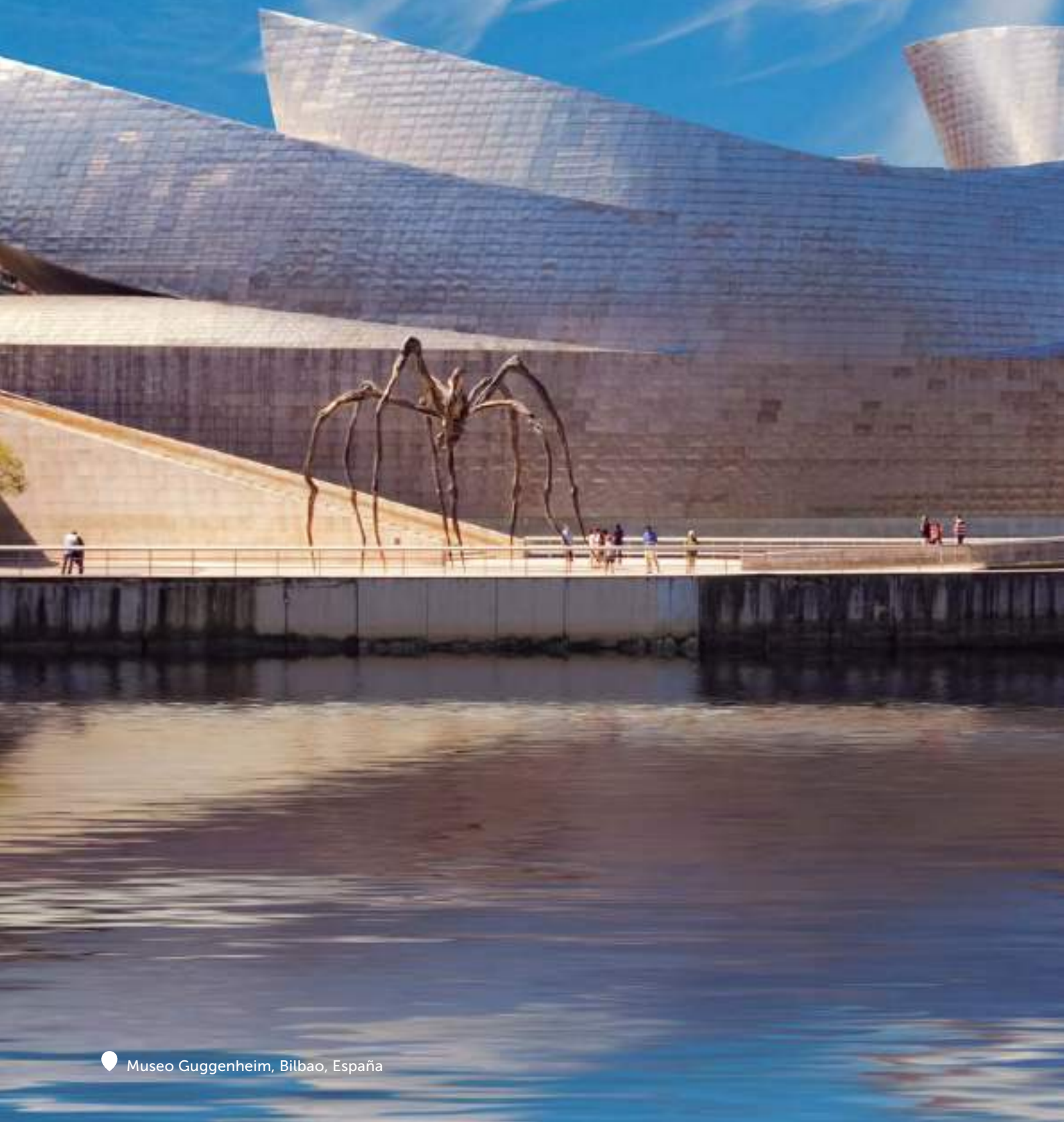
tabla

MATERIAL / ACABADO		INSTALACIÓN					DISPENSADOR SABANITAS SANITARIAS	MODELO
Porcelana blanca	Piedra acrílica	Mural adosado	Mural empotrado	Encimera adosada	Encimera empotrada	Libre		
		•					•	CP0016H
		•					•	CP0016HCS
		•					•	CP0016V
		•					•	CP0016VCS
		•					•	KL0010
				•			•	KL0040
					•			KL0030
						•		KL0050
								KL0055
		•						KL0060
•		•						B44CMS01
	•	•						B44CNM02
•		•						B44CAS01
•						•		B44CBS01
•						•		B44CBS02



SANITARIOS DE ACERO INOXIDABLE

*la robustez no está
reñida con la belleza*







SANITARIOS DE ACERO INOXIDABLE

Sanitarios robustos y antivandálicos con un diseño innovador y elegante.

- A prueba de actos vandálicos y fabricados en acero inoxidable AISI 304, Mediclinics dispone de una amplia gama de sanitarios de acero inoxidable, ideales para instalar en escuelas, centros penitenciarios, estadios, salas de fiestas y conciertos, discotecas, etc.
- Nuestros inodoros, urinarios, lavamanos, platos de ducha, placas turcas, etc. son robustos y duraderos y están pensados para satisfacer la necesidad de un mercado que demandaba un equipamiento de diseño actual, funcional y antivandálico para el baño
- Los sanitarios de acero inoxidable de Mediclinics necesitan de un mantenimiento mínimo, contribuyendo de esta manera a la reducción de los costes de servicio y de mantenimiento del edificio.



SANITARIOS DE ACERO INOXIDABLE

lavamanos - empotrables



SN0027C
SN0031C
SN0036C

consultar condiciones

material: **acero inox AISI 304**
acabado: **brillante**



SN0027CS
SN0031CS
SN0036CS

consultar condiciones

material: **acero inox AISI 304**
acabado: **satinado**



SNR027C
SNR031C
SNR036C

consultar condiciones

material: **acero inox AISI 304**
acabado: **brillante**



SNR027CS
SNR031CS
SNR036CS

consultar condiciones

material: **acero inox AISI 304**
acabado: **satinado**



KTR100

consultar condiciones

material: **acero inox AISI 304**
acabado: **brillante**

SN0027C/CS · SN0031C/CS · SN0036C/CS · SNR027C/CS · SNR031C/CS · SNR036C/CS COMPONENTES Y MATERIALES

- Construcción en acero inoxidable AISI 304 de una sola pieza de 1,2 mm de espesor
- Acabados antivandálicos
- Salida de agua Ø50 mm

SNR027CS · SNR031CS · SNR036CS · SNR027C · SNR031C
SNR036C

- Con orificio rebosadero de Ø29 mm

SN0027C/CS · SN0031C/CS · SN0036C/CS · SNR027C/CS · SNR031C/CS · SNR036C/CS CARACTERÍSTICAS TÉCNICAS

SN0027C/CS · SN0031C/CS
SN0036C/CS · SNR027C/CS
SNR031C/CS · SNR036C/CS

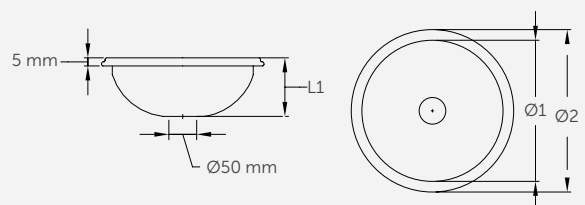
Espesor acero inox 1,2 mm

SN0027C/CS · SNR027C/CS
Peso 0,55 Kg

SN0031C/CS · SNR031C/CS
Peso 0,75 Kg

SN0036C/CS · SNR036C/CS
Peso 0,95 Kg

SNR027C/CS · SNR031C/CS ·
SNR036C/CS
Rebosadero Ø 29 mm



	L1	Ø1	Ø2
SN0027C/27CS-SNR027C/27CS:	110 mm	265 mm	305 mm
SN0031C/31CS-SNR031C/31CS:	130 mm	315 mm	355 mm
SN0036C/36CS-SNR036C/36CS:	145 mm	355 mm	405 mm



SANITARIOS DE ACERO INOXIDABLE

lavamanos - mural



SN0300CS
consultar condiciones

material: **acero inox AISI 304**
acabado: **satinado**



SN0200CS
consultar condiciones

material: **acero inox AISI 304**
acabado: **satinado**



SNLM44CS
consultar condiciones

material: **acero inox AISI 304**
acabado: **satinado**



SN0300CS · SN0200CS · SNLM44CS COMPONENTES Y MATERIALES

- Cuerpo de acero inoxidable AISI 304 de una sola pieza
- Acabados antivandálicos

SNLM44CS

- Acabado brillante opcional

SN0300CS · SN0200CS

- Juego sifón y válvula desagüe opcional

SN0300CS · SN0200CS · SNLM44CS CARACTERÍSTICAS TÉCNICAS

SN0300CS · SN0200CS

Espesor del acero inoxidable 1,5 mm

SNLM44CS

Espesor del acero inoxidable 1 mm

SN0300CS

Peso 22,1 Kg

SN0200CS

Peso 15,5 Kg

SNLM44CS

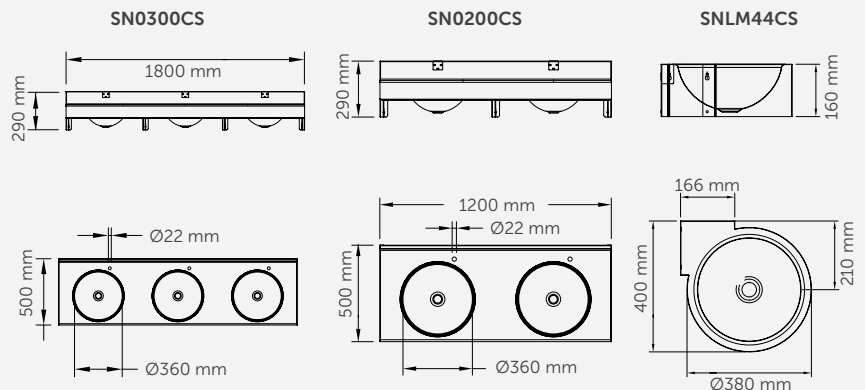
Peso 3,1 Kg

SN0300CS · SN0200CS

Desagüe Ø 50 mm

SNLM44CS

Desagüe Ø 45 mm





SANITARIOS DE ACERO INOXIDABLE

lavamanos - mural



SNLM42CS

consultar condiciones

material: **acero inox AISI 304**
acabado: **satinado**



SNLM38CS

consultar condiciones

material: **acero inox AISI 304**
acabado: **satinado**



SNLM36CS

consultar condiciones

material: **acero inox AISI 304**
acabado: **satinado**



SNLM42CS · SNLM38CS · SNLM36CS COMPONENTES Y MATERIALES

- Cuerpo de acero inoxidable AISI 304 de una sola pieza
 - Acabados antivandálicos
 - Acabado brillante, opcional
 - Si se requiere se puede realizar un taladro para instalar el rebosadero
- **SNLM36CS**
 - Espuma interior que amortigua los ruidos y le confiere más robustez
 - Puerta registro para facilitar la instalación

SNLM42CS · SNLM38CS · SNLM36CS CARACTERÍSTICAS TÉCNICAS

SNLM42CS

Espesor acero inoxidable	1 mm
Diámetro desagüe	Ø 45 mm
Peso	3,1 Kg

SNLM38CS · SNLM36CS

Espesor acero inoxidable	1,5 mm
--------------------------	--------

SNLM38CS

Peso	2,5 Kg
------	--------

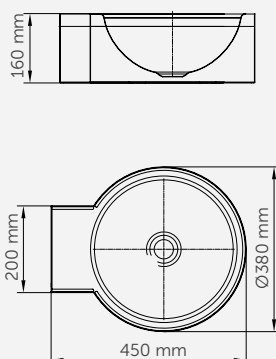
SNLM36CS

Peso	8 Kg
------	------

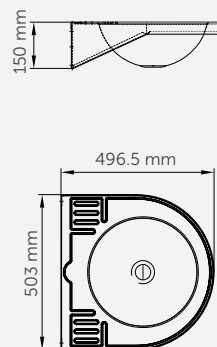
SNLM38CS · SNLM36CS

Diámetro desagüe	Ø 40 mm
------------------	---------

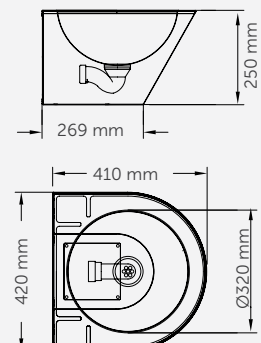
SNLM42CS



SNLM38CS



SNLM36CS





SANITARIOS DE ACERO INOXIDABLE

lavamanos - mural - con pulsador



SNLM35C

consultar condiciones

material: **acero inox AISI 304**
acabado: **brillante**

SNLM35CS

consultar condiciones

material: **acero inox AISI 304**
acabado: **satinado**



SNLMP40CS

consultar condiciones

material: **acero inox AISI 304**
acabado: **satinado**



SNLMP50CS

consultar condiciones

material: **acero inox AISI 304**
acabado: **satinado**



SNLM35C · SNLM35CS · SNLMP40CS · SNLMP50CS COMPONENTES Y MATERIALES

SNLM35C · SNLM35CS

- Incorpora tapa inferior que oculta sistema de desagüe

SNLMP40CS

- Accionamiento a pedal

SNLMP50CS

- Accionamiento a través de un pulsador de rodilla

SNLMP40CS · SNLMP50CS

- Cubeta superior acabado brillante

- Caño orientable incluido

- Rebosadero incorporado

- Permite adaptar un dosificador de jabón (modelos compatibles DJT118, DJ0121C, DJ0120C)

- Permite la mezcla de agua caliente/fría (sin posibilidad de regular la temperatura), según instalación

SNLM35C · SNLM35CS · SNLMP40CS · SNLMP50CS CARACTERÍSTICAS TÉCNICAS

SNLM35C · SNLM35CS

Espesor acero inox.	2 mm
Desagüe	Ø 50 mm
Peso	5 Kg

SNLMP50CS · SNLMP40CS

Espesor acero inox.	1,5 mm
Desagüe	Ø 40 mm

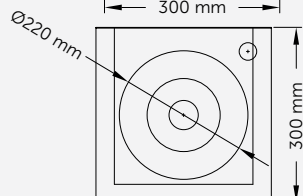
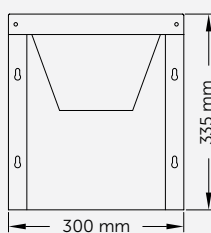
SNLMP50CS

Peso	5,2 Kg
------	--------

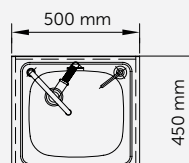
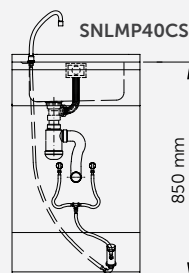
SNLMP40CS

Peso	6,7 Kg
------	--------

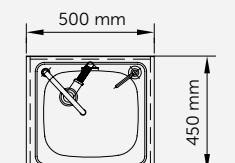
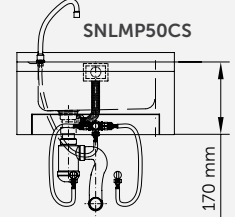
SNLM35C · SNLM35CS



SNLMP40CS



SNLMP50CS





SANITARIOS DE ACERO INOXIDABLE

platos ducha



SN0800CS
consultar condiciones

material: **acero inox AISI 304**
acabado: **satinado**



SN0700CS
consultar condiciones

material: **acero inox AISI 304**
acabado: **satinado**



SN0800CS · SN0700CS COMPONENTES Y MATERIALES

- Cuerpo de acero inoxidable AISI 304 de una sola pieza de 1 mm de espesor
 - Acabados antivandálicos
 - Modelo empotrable
 - Antideslizante
- SN0800CS**
- Sifón de salida horizontal orientable (opcional)
- SN0700CS**
- Salida horizontal válvula sifón (opcional)

SN0800CS · SN0700CS CARACTERÍSTICAS TÉCNICAS

SN0800CS · SN0700CS

Espesor acero inoxidable	1 mm
--------------------------	------

SN0800CS

Desagüe	Ø 90 mm
---------	---------

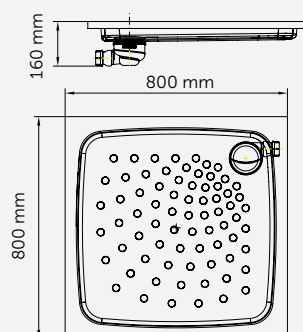
Peso	5,9 Kg
------	--------

SN0700CS

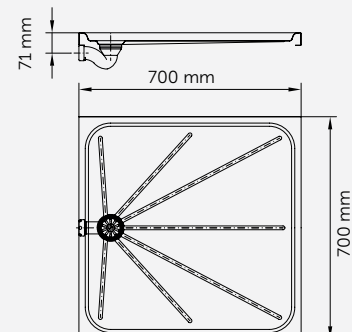
Desagüe	Ø 40 mm
---------	---------

Peso	5,3 Kg
------	--------

SN0800CS



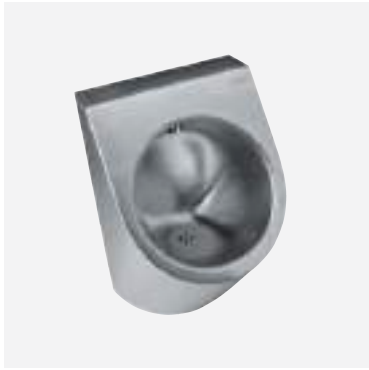
SN0700CS





SANITARIOS DE ACERO INOXIDABLE

urinarios



SNU108C

consultar condiciones

material: **acero inox AISI 304**
acabado: **brillante**

SNU108CS

consultar condiciones

material: **acero inox AISI 304**
acabado: **satinado**



SNU106C

consultar condiciones

material: **acero inox AISI 304**
acabado: **brillante**

SNU106CS

consultar condiciones

material: **acero inox AISI 304**
acabado: **satinado**



SNU104C

consultar condiciones

material: **acero inox AISI 304**
acabado: **brillante**

SNU104CS

consultar condiciones

material: **acero inox AISI 304**
acabado: **satinado**



SNU108C · SNU108CS · SNU106C · SNU106CS · SNU104C · SNU104CS COMPONENTES Y MATERIALES

- Cuerpo de acero inoxidable AISI 304 de una sola pieza de 1,5 mm de espesor
- Acabados antivandálicos
- Puerta registro para facilitar la instalación
- Apta para descarga de red con temporizador o grifo
- Entrada de agua para activación de descarga con cisterna o descarga de red libre con temporizador o grifo

SNU108C/CS · SNU106C/CS

- Desagüe horizontal

SNU104C/CS

- Desagüe vertical

SNU108C · SNU108CS · SNU106C · SNU106CS · SNU104C · SNU104CS TECHNICAL SPECIFICATIONS

Espesor acero inoxidable 1,5 mm

SNU108C · SNU108CS

Desagüe horizontal Ø 40 mm
Peso 7,9 Kg
Entrada agua horizontal G 1/2"

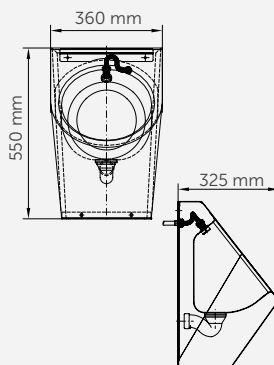
SNU106C · SNU106CS

Desagüe horizontal Ø 40 mm
Peso 6,4 Kg
Entrada agua horizontal G 1/2"

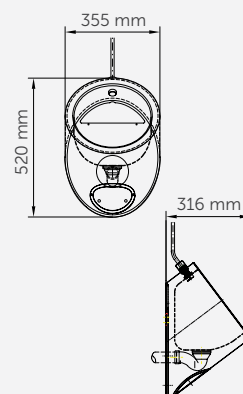
SNU104C · SNU104CS

Desagüe vertical Ø 50 mm
Peso 6,2 Kg
Entrada agua M 3/8"

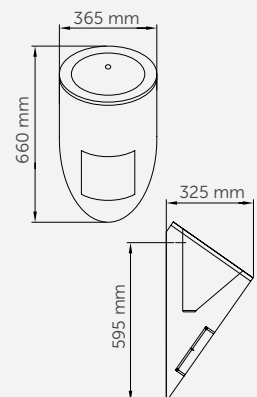
SNU108C · SNU108CS



SNU106C · SNU106CS



SNU104C · SNU104CS





SANITARIOS DE ACERO INOXIDABLE inodoros



asiento con tapa no incluido

SN0110C

consultar condiciones

material: **acero inox AISI 304**
acabado: **brillante**

SN0110CS

consultar condiciones

material: **acero inox AISI 304**
acabado: **satinado**



asiento con tapa no incluido

SN0105C

consultar condiciones

material: **acero inox AISI 304**
acabado: **brillante**

SN0105CS

consultar condiciones

material: **acero inox AISI 304**
acabado: **satinado**



asiento con tapa no incluido

SN0108C

consultar condiciones

material: **acero inox AISI 304**
acabado: **brillante**

SN0108CS

consultar condiciones

material: **acero inox AISI 304**
acabado: **satinado**



SN0110C · SN0110CS · SN0105C · SN0105CS · SN0108C · SN0108CS COMPONENTES Y MATERIALES

- Cuerpo de acero inoxidable AISI 304 de una sola pieza de 1,5 mm de espesor
- Acabados antivandálicos
- Puerta registro para facilitar la instalación
- Desagüe horizontal. Si se añade un codo adaptador de PVC permite la salida vertical (adaptador PVC no suministrado)
- Cisterna con selección de descarga (6/3 L)
- Entrada de agua por la parte lateral superior de la cisterna derecha o por la parte izquierda, en función de la instalación de agua
- Entrada de agua al inodoro desde la parte central inferior de la cisterna
- Descarga mediante fluxómetro o cisterna empotrada
- Montaje suspendido a la pared
- Desagüe horizontal

SN0110C · SN0110CS · SN0105C · SN0105CS · SN0108C · SN0108CS CARACTERÍSTICAS TÉCNICAS

Espesor acero inoxidable	1,5 mm
Desagüe	Ø 100 mm

SN0110C · SN0110CS

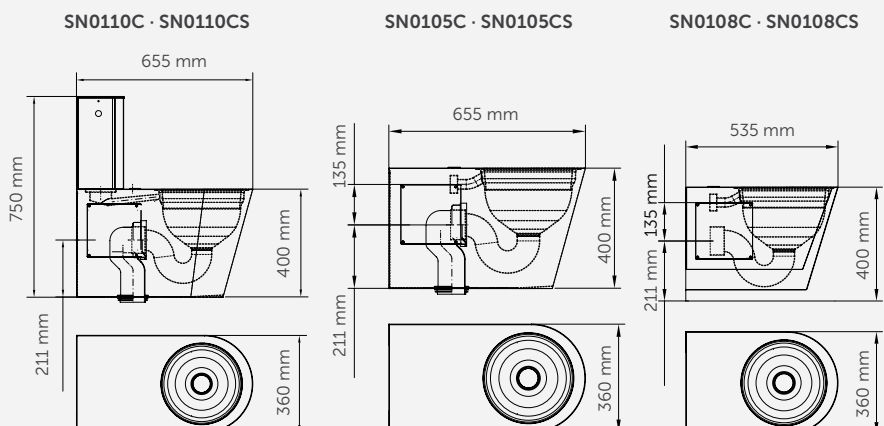
Entrada agua	Ø 16,7 mm
Peso	22 Kg

SN0105C · SN0105CS

Entrada agua	Ø 56 mm
Peso	14 Kg

SN0108C · SN0108CS

Entrada agua	Ø 56 mm
Peso	9,7 Kg





SANITARIOS DE ACERO INOXIDABLE

inodoros - placa turca



TP0130

consultar condiciones

material: **madera lacada**
acabado: **color caoba**



TP0135

consultar condiciones

material: **madera lacada**
acabado: **color negro**



SNPT01C

consultar condiciones

material: **acero inox AISI 304**
acabado: **brillante**

SNPT01CS

consultar condiciones

material: **acero inox AISI 304**
acabado: **satinado**



TP0130 · TP0135 · SNPT01C · SNPT01CS COMPONENTES Y MATERIALES

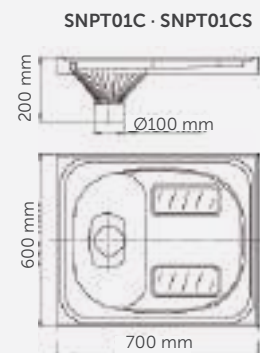
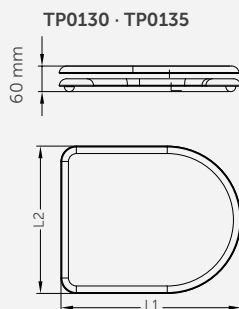
SNPT01C · SNPT01CS

- Cuerpo de una sola pieza
- Acabados antivandálicos
- Dispone de 2 boquillas difusoras delanteras para su limpieza
- Modelo empotrable
- Antideslizante
- No incluye accesorios drenaje

TP0130 · TP0135 · SNPT01C · SNPT01CS CARACTERÍSTICAS TÉCNICAS

SNPT01C · SNPT01CS

Espesor acero inoxidable	1-1,5 mm
Desagüe	Ø 100 mm
Entradas agua	2 de 1 1/2"
Peso	7,5 Kg



L1/L2:

TP0130: 415x360 mm
TP0135: 430x350 mm

SANITARIOS ACERO INOX

tabla

	MODELO	MATERIAL		CARACTERÍSTICAS			INSTALACIÓN				APTO PARA			
		Acero inox brillante	Acero inox satinado	Rebosadero	Pulsador	Anti-vandálico	Encastrable	Mural	Suspendido	Suelo	Gimnasios Colegios Oficinas	Hospitales Residencias	Aeropuertos Centros comerciales	Hotels
	SN0027C	●					●				●	●	●	●
	SN0031C	●					●				●	●	●	●
	SN0036C	●					●				●	●	●	●
	SN0027CS		●				●				●	●	●	●
	SN0031CS		●				●				●	●	●	●
	SN0036CS		●				●				●	●	●	●
	SNR027C	●		●			●				●	●	●	●
	SNR031C	●		●			●				●	●	●	●
	SNR036C	●		●			●				●	●	●	●
	SNR027CS		●	●			●				●	●	●	●
	SNR031CS		●	●			●				●	●	●	●
	SNR036CS		●	●			●				●	●	●	●
	SN0300CS		●			●		●			●		●	
	SN0200CS		●			●		●			●		●	
	SNLM42CS		●			●		●			●		●	
	SNLM44CS		●			●		●			●		●	
	SNLM38CS		●			●		●			●		●	
	SNLM36CS		●			●		●			●		●	
	SNLM35C	●				●			●		●		●	
	SNLM35CS		●			●			●		●		●	
	SNLMP40CS		●	●	●	●				●		●		
SNLMP50CS		●	●	●	●			●			●			
	SN0800CS		●			●	●				●	●		●
	SN0700CS		●			●	●				●	●		●
	SNU104C	●				●			●		●		●	
	SNU104CS		●			●			●		●		●	
	SNU106C	●				●			●		●		●	
	SNU106CS		●			●			●		●		●	
	SNU108C	●				●			●		●		●	
	SNU108CS		●			●			●		●		●	
	SNU105C	●				●				●	●		●	●
	SNU105CS		●			●				●	●		●	●
	SNU110C	●			●	●				●	●		●	●
	SNU110CS		●		●	●				●	●		●	●
	SN0108C	●				●			●		●		●	●
	SN0108CS		●			●			●		●		●	●
	SNPT01C	●				●	●					●		●
	SNPT01CS		●			●	●					●		●

TABLA COMPARATIVA	SN0105C	SN0105CS	SN0108C	SN0108CS	SN0110C	SN0110CS
Dimensiones (Alto x Ancho x Largo) (mm)	400x360x655		400x360x535		750x360x655	
Peso (Kg)	14				22	
Material	Acero Inoxidable AISI 304					
Acabado	Brillante	Satinado	Brillante	Satinado	Brillante	Satinado
Espesor (mm)	1,5					
Entrada de agua (mm)	ø 56				ø 16,7	
Alimentación agua	Flujómetro o cisterna empotrada				Cisterna (1)	
Tipo salida agua (desagüe)	Horizontal o vertical (2)		Horizontal		Horizontal o vertical (2)	
Ø desagüe (mm.)	100					
Instalación	A suelo		Suspendido		A suelo	
Antivandálico	Si					
Puerta registro para instalación	Si					

(1) Se sirve junto al inodoro

(2) Salida desagüe horizontal de serie. Añadiendo codo adaptador de PVC permite la salida vertical. El adaptador no se suministra con el inodoro.

12

FUENTES Y SURTIDORES DE AGUA

mucho más cerca de la naturaleza







FUENTES Y SURTIDORES DE AGUA

Elija entre una amplia variedad de fuentes de agua potable de interior y exterior en una variedad de estilos y acabados.

- Mediclinics ofrece una amplia variedad de soluciones realizadas en acero inoxidable AISI 304 o acero plastificado, con distintas capacidades refrigeradoras, de botellón o conexión directa a toma de agua. Fuentes y surtidores de agua, de diseño elegante y resistente, pensados para emplazamientos tanto interiores como exteriores.
- Ideales para ser instaladas en escuelas, edificios de oficinas, aeropuertos, hospitales, centros comerciales, etc. Sea cual sea su necesidad, Mediclinics le ofrece la solución más adecuada.



FUENTES Y SURTIDORES DE AGUA

fuentes agua fría



FA0050C

capacidad refrigeradora: 55 l/h
consultar condiciones
material: **acero inox AISI 304**
acabado: **brillante**

FA0025C

capacidad refrigeradora: 30 l/h
consultar condiciones
material: **acero inox AISI 304**
acabado: **brillante**



FAP050C

capacidad refrigeradora: 55 l/h
consultar condiciones
material: **acero inox AISI 304**
acabado: **brillante**

FAP025C

capacidad refrigeradora: 30 l/h
consultar condiciones
material: **acero inox AISI 304**
acabado: **brillante**



FA0015C

capacidad refrigeradora: 20 l/h
consultar condiciones
material: **acero inox AISI 304**
acabado: **brillante**

FA0015G

capacidad refrigeradora: 20 l/h
consultar condiciones
material: **acero**
acabado: **plastificado gris**

FA0050C · FA0025C · FAP050C · FAP025C · FA0015C · FA0015G COMPONENTES Y MATERIALES

- Pulsador/surtidor de latón cromado
- Enchufe para conexión eléctrica
- Bandeja de acero inox, recoge el agua sobrante y la conduce al desagüe
- Termostato regulador de temperatura del agua

FA0050C · FA0025C · FAP050C · FAP025C · FA0015C

FA0015C

- Refrigeración por banco de hielo a través de sistema de doble serpentín dentro de un depósito de agua helada de refrigeración

FA0050C · FA0025C · FAP050C · FAP025C

- Grifo rellenavasos de accionamiento manual, de latón cromado

FAP050C · FAP025C

- Pulsador de accionamiento a pedal, de latón cromado

FA0050C · FA0025C · FAP050C · FAP025C · FA0015C · FA0015G CARACTERÍSTICAS TÉCNICAS

FA0050C · FA0025C · FAP050C

FAP025C · FA0015C · FA0015G

Entrada agua	3 / 8"
Salida agua	Ø 18 int. Ø 24 ext.
Presión máxima	3 Bar

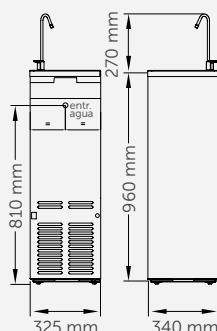
FA0025C · FAP025P

Capacidad	30 l/h
Potencia total	190W
Peso	29 Kg

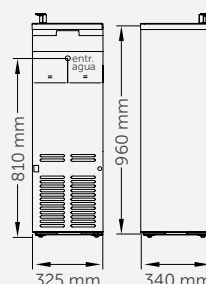
FA0015C · FA0015G

Capacidad	20 l/h
Potencia total	150W
Peso	27 Kg

FA0050C · FA0025C
FAP050C · FAP025C



FA0015C · FA0015G





FUENTES Y SURTIDORES DE AGUA

fuentes de agua fría



NUEVO

FA0027

capacidad refrigeradora: 22 l/h
consultar condiciones

materia: polietileno de alta densidad
acabado: blanco / gris



RC75130

recambio kit filtro multimembrana +
filtro de carbón para FA0027
consultar condiciones



NUEVO

FA0028

capacidad refrigeradora: 22 l/h
consultar condiciones

materia: polietileno de alta densidad
acabado: blanco / gris



RC75689

recambio botellón (vacío)
capacidad: 20 L
consultar condiciones



FA0025UP

capacidad refrigeradora: 30 l/h
consultar condiciones

materia: acero plastificado
acabado: gris



FA0027 · FA0028 · FA0025UP COMPONENTES Y MATERIALES

FA0027 · FA0028 · FA0025UP

- Termostato regulador de la temperatura del agua
- Enchufe a red eléctrica

FA0027

- Puede transformarse en una fuente de botellón (opcional)
- Filtro de carbono activo (opcional)
- Filtro antisedimentos (opcional)

FA0028

- Puede transformarse en una fuente de agua de red (opcional)
- Botellón de plástico rellenable de 20L, incluido (vacío)

FA0025UP

- Refrigeración por banco de hielo a través de sistema de

doble serpentín dentro de un depósito de agua helada de refrigeración

- Pulsador/surtidor de latón cromado
- Bandeja de acero inox, recoge el agua sobrante y la conduce al desagüe

FA0027 · FA0028

- Tanque interior de acero inox pulido, que reduce la formación de cal en el depósito, mejora el enfriamiento del agua y maximiza el nivel de higiene
- Grifos, 2 u., que dispensan agua fría y agua a temperatura ambiente
- Dispensador de vasos, con capacidad para 120 uds
- Cubeta extraíble que recoge el agua sobrante

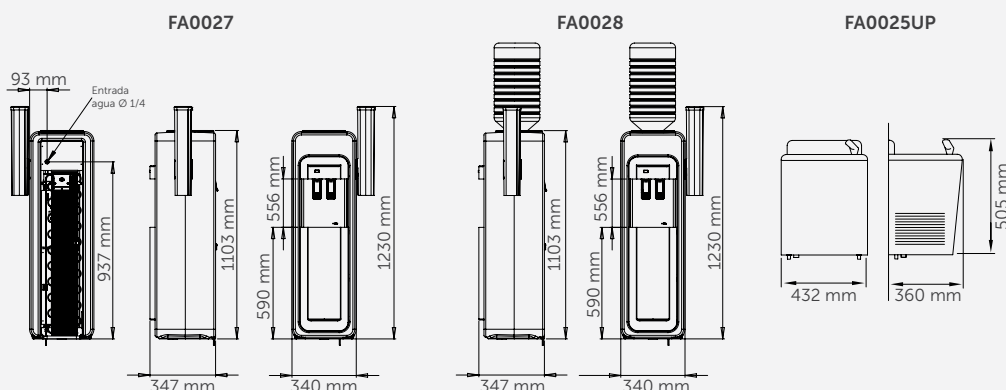
FA0027 · FA0028 · FA0025UP CARACTERÍSTICAS TÉCNICAS

FA0027 · FA0028

Capacidad	22 l/h
Potencia total	110 W
Peso	18 Kg

FA0025UP

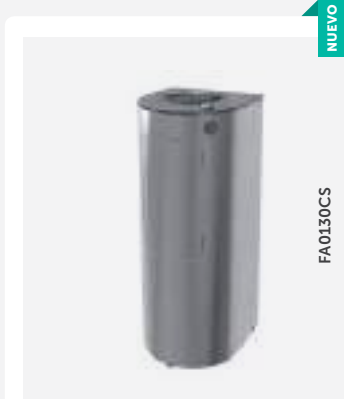
Capacidad	25 l/h
Potencia total	190 W
Peso	26 Kg





FUENTES Y SURTIDORES DE AGUA

surtidores



FA0130CS

FA0130CS

mural

consultar condiciones

material: **acero inox AISI 304**

acabado: **satinado**

FA0135CS

mural

consultar condiciones

material: **acero inox AISI 304**

acabado: **satinado**



FA0140CS

FA0140CS

mural

consultar condiciones

material: **acero inox AISI 304**

acabado: **satinado**

FA0145CS

mural

consultar condiciones

material: **acero inox AISI 304**

acabado: **satinado**

FA0130CS · FA0135CS · FA0140CS · FA0145CS COMPONENTES Y MATERIALES

- 100 % antivandálicos
- Boquilla del surtidor de agua de acero inoxidable antivandálica, antigiro y con barrera sanitaria
- Botones pulsador de acero inoxidable antivandálicos
- Disponen de un sistema de anclaje de la puerta en el mueble que permite su apertura pero no su retirada o caída
- La parte inferior de las fuentes dispone de un sistema de nivelación regulable en altura
- Puerta de registro de acero inoxidable antivandálica con tornillos ocultos
- Se suministran con dos manuales, el de instalación de la fuente y el de operación y mantenimiento, ambos muy completos e intuitivos
- Los cantos son redondeados y sin filos cortantes para evitar cualquier lesión del usuario
- Se sujetan a la pared mediante tornillería (no suministrada)

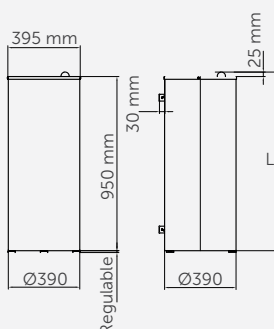
FA0140CS · FA0145CS

- Llena botellas de acero inoxidable, con relieve en el fondo que permite apoyar la botella sin obstruir el drenaje y con sistema antisalpicaduras y antiderrame

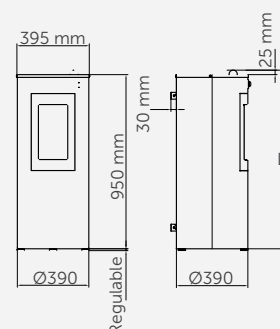
FA0130CS · FA0135CS · FA0140CS · FA0145CS CARACTERÍSTICAS TÉCNICAS

Altura (L)	975 mm (FA0130CS · FA0140CS) 675 mm (FA0135CS · FA0145CS)
Profundidad de la bandeja	Aprox. 40 mm
Espesor de la bandeja	1 - 1,2 mm
Entrada agua	Roscada, NPT 1/2"
Salida de agua	Manguera flexible Ø25 mm
Peso neto	18,7 Kg (FA0130CS) 15,6 Kg (FA0135CS) 19,6 Kg (FA0140CS) 16,5 Kg (FA0145CS)

FA0130CS · FA0135CS



FA0140CS · FA0145CS





FUENTES Y SURTIDORES DE AGUA

surtidores

NUEVO



FA0150CS

isla

[consultar condiciones](#)

material: **acero inox AISI 304**

acabado: **satinado**

NUEVO



FA0160CS

isla

[consultar condiciones](#)

material: **acero inox AISI 304**

acabado: **satinado**

NUEVO



FA0200CS

isla

[consultar condiciones](#)

material: **acero inox AISI 304**

acabado: **satinado**

NUEVO



FA0300CS

isla

[consultar condiciones](#)

material: **acero inox AISI 304**

acabado: **satinado**



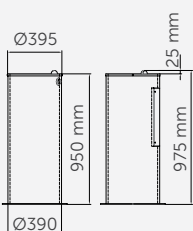
FA0150CS · FA0160CS · FA0200CS · FA0300CS COMPONENTES Y MATERIALES

- 100 % antivandálicas
 - Cuerpo central formado por 2 envolventes concéntricos, separados internamente por poliuretano inyectado de alta densidad que favorece la robustez del surtidor y evita el calentamiento del agua
 - Boquilla del surtidor de agua de acero inoxidable antivandálica, antigiro y con barrera sanitaria
 - Botones pulsadores de acero inoxidable antivandálicos
 - Disponen de un sistema de anclaje de la puerta en el mueble que permite su apertura pero no su retirada o caída
 - Puerta de registro de acero inoxidable antivandálica con tornillos ocultos
 - Se suministran con dos manuales, el de instalación de la fuente y el de operación y mantenimiento, ambos muy completos e intuitivos
 - Los cantos son redondeados y sin fillos cortantes para evitar cualquier lesión del usuario
 - Se sujetan al suelo mediante 6 tornillos (no suministrados)
- FA0160CS · FA0200CS · FA0300CS**
- Llena botellas de acero inoxidable, con relieve en el fondo que permite apoyar la botella sin obstruir el drenaje y con sistema antisalpicaduras y antiderrame
- FA0200CS · FA0300CS**
- Bandeja especial para personas en silla de ruedas de acero inoxidable, acoplada al cuerpo principal a través de tornillos no accesibles desde el exterior
- FA0300CS**
- Dispone de tres bandejas a tres alturas diferentes (una de ellas para personas en silla de ruedas), fabricadas en acero inoxidable y acopladas al cuerpo principal a través de tornillos no accesibles desde el exterior

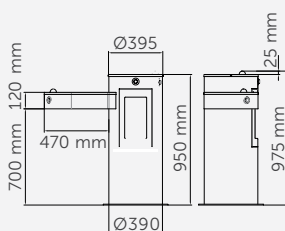
FA0150CS · FA0160CS · FA0200CS · FA0300CS CARACTERÍSTICAS TÉCNICAS

Profundidad de la bandeja	Aprox. 40 mm
Espesor de la bandeja	1 - 1,2 mm
Entrada agua	Roscada, NPT 1/2"
Salida de agua	Manguera flexible Ø25 mm
Peso neto	25,7 Kg (FA0150CS) 29,4 Kg (FA0160CS) 38,5 Kg (FA0200CS) 43,3 Kg (FA0300CS)

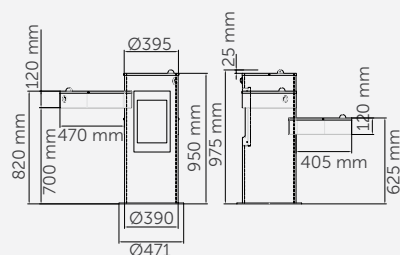
FA0150CS · FA0160CS



FA0200CS



FA0300CS





FUENTES Y SURTIDORES DE AGUA

surtidores



FAM110CS

mural

[consultar condiciones](#)

materia: **acero inox AISI 304**

acabado: **satinado**



FAM120CS

mural

[consultar condiciones](#)

materia: **acero inox AISI 304**

acabado: **satinado**



FA0100CS

isla

[consultar condiciones](#)

materia: **acero inox AISI 304**

acabado: **satinado**

FAM110CS · FAM120CS · FA0100CS COMPONENTES Y MATERIALES

FAM110CS · FAM120CS · FA0100CS

- Pulsador surtidor de latón cromado
- Conexión a red hídrica y desagüe

FAM110CS · FAM120CS

- Sujeción trasera a muro
- Acabado brillante, bajo pedido

FAM120CS

- Grifo rellenavasos de latón cromado

FA0100CS

- Cuerpo central formado por 2 envolventes concéntricos, separados internamente por poliuretano inyectado de alta densidad que favorece la robustez del surtidor y evita el calentamiento del agua
- Brida sujeción a suelo para instalación
- Diferentes alturas, bajo pedido

FAM110CS · FAM120CS · FA0100CS CARACTERÍSTICAS TÉCNICAS

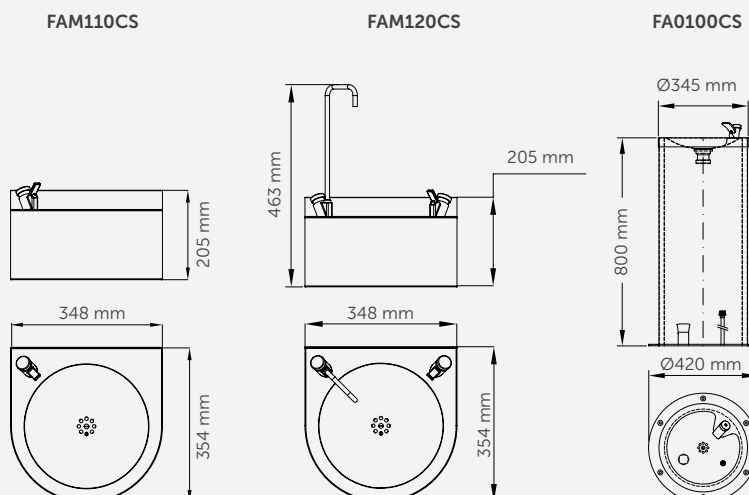
Entrada agua	3 / 8"
Salida agua	Ø 40 mm

FA0100CS

Peso	15,5 Kg
------	---------


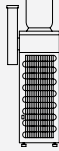

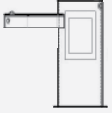
FAM120CS · FAM110CS

Peso	2,9 Kg
------	--------



FUENTES Y SURTIDORES DE AGUA

tabla

	MODELO	FUENTES	SURTIDORES	MATERIAL/ACABADO				CAPACIDAD REFRIGERACIÓN AGUA				
				Acero inox AISI 304 brillante	Acero inox AISI 304 satinado	Polietileno de alta densidad	Acero plastificado gris	20 l/h	22 l/h	25 l/h	30 l/h	55 l/h
	FA0050C	●		●								●
	FA0025C	●		●							●	
	FAP050C	●		●								●
	FAP025C	●		●							●	
	FA0015C	●		●			●					
	FA0015G	●					●					
	FA0030C	●		●						●		
	FA0027	●				●			●			
	FA0028	●				●			●			
	FA0025UP	●						●				●
	FA0100CS		●		●							
	FAM120CS		●		●							
	FAM110CS		●		●							
	FA0130CS		●		●							
	FA0135CS		●		●							
	FA0140CS		●		●							
	FA0145CS		●		●							
	FA0150CS		●		●							
	FA0160CS		●		●							
	FA0200CS		●		●							
	FA0300CS		●		●							

FUENTES Y SURTIDORES DE AGUA

tabla

SALIDA AGUA		SISTEMA REFRIGERACIÓN			INSTALACIÓN					ACCIONAMIENTO		GRIFO LLENA VASOS/ BOTELLAS	PORTAVASOS	UBICACIÓN		MODELO
Fria	Temperatura Ambiente	Depósito	Directa	Banco de hielo	Red eléctrica	Red Hídrica	Desagüe	Mural	Isla	Pulsador	Pedal			Interior	Exterior	
•				•	•	•	•			•		•		•		FA0050C
•				•	•	•	•			•		•		•		FA0025C
•				•	•	•	•			•	•	•		•		FAP050C
•				•	•	•	•			•	•	•		•		FAP025C
•				•	•	•	•			•				•		FA0015C
•				•	•	•	•			•				•		FA0015G
•			•		•	•	•			•		•		•		FA0030C
•	•	•			•	•				•		•	•	•		FA0027
•	•	•			•					•		•	•	•		FA0028
•				•	•	•	•	•		•				•		FA0025UP
	•					•	•		•	•				•	•	FA0100CS
	•					•	•	•		•		•		•	•	FAM120CS
	•					•	•	•		•				•	•	FAM110CS
	•					•	•	•		•				•	•	FA0130CS
	•					•	•	•		•				•	•	FA0135CS
	•					•	•	•		•		•		•	•	FA0140CS
	•					•	•	•		•		•		•	•	FA0145CS
	•					•	•		•	•				•	•	FA0150CS
	•					•	•		•	•		•		•	•	FA0160CS
	•					•	•		•	•		•		•	•	FA0200CS
	•					•	•		•	•		•		•	•	FA0300CS

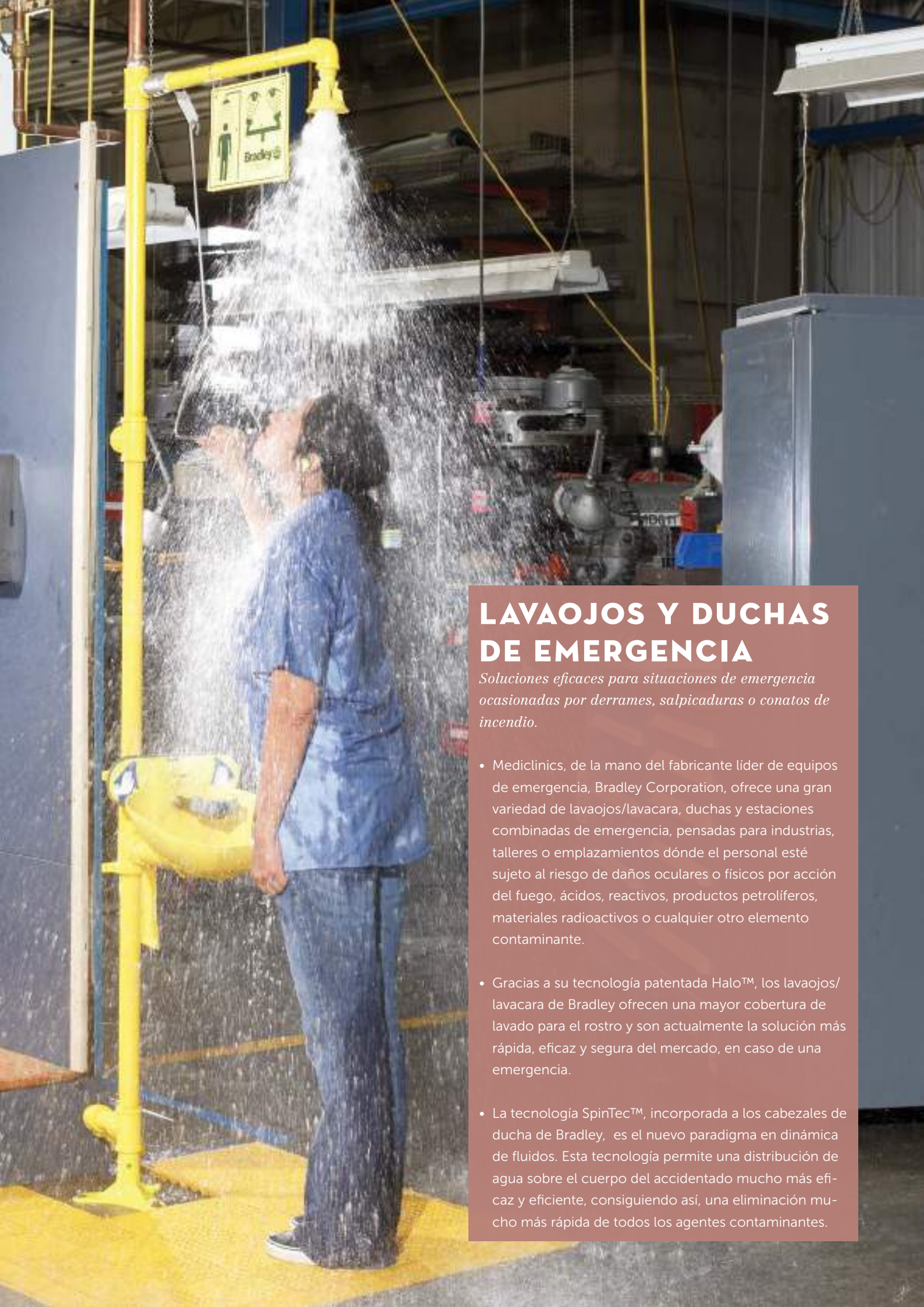
B

**LAVAJOS Y
DUCHAS DE
EMERGENCIA**

*preparados para afrontar
cualquier emergencia*







LAVAOJOS Y DUCHAS DE EMERGENCIA

Soluciones eficaces para situaciones de emergencia ocasionadas por derrames, salpicaduras o conatos de incendio.

- Mediclinics, de la mano del fabricante líder de equipos de emergencia, Bradley Corporation, ofrece una gran variedad de lavajos/lavacara, duchas y estaciones combinadas de emergencia, pensadas para industrias, talleres o emplazamientos dónde el personal esté sujeto al riesgo de daños oculares o físicos por acción del fuego, ácidos, reactivos, productos petrolíferos, materiales radioactivos o cualquier otro elemento contaminante.
- Gracias a su tecnología patentada Halo™, los lavajos/lavacara de Bradley ofrecen una mayor cobertura de lavado para el rostro y son actualmente la solución más rápida, eficaz y segura del mercado, en caso de una emergencia.
- La tecnología SpinTec™, incorporada a los cabezales de ducha de Bradley, es el nuevo paradigma en dinámica de fluidos. Esta tecnología permite una distribución de agua sobre el cuerpo del accidentado mucho más eficaz y eficiente, consiguiendo así, una eliminación mucho más rápida de todos los agentes contaminantes.



LAVAOJOS Y DUCHAS DE EMERGENCIA

lavajojos / lavacara



USA **Bradley**

S19224EWZ

lavajojos
[consultar condiciones](#)

material: **acero galvanizado**
acabado: **poliamida color amarillo**



USA **Bradley**

S19224FWZ

lavajojos y lavacara
[consultar condiciones](#)

material: **acero galvanizado**
acabado: **poliamida color amarillo**

S19224EWZ · S19224FWZ COMPONENTES Y MATERIALES

- Ofrecen la mejor cobertura de lavado de seguridad de emergencia del mercado
- Soporte a pared y tuberías entrada/salida agua de acero galvanizado con recubrimiento de seguridad amarillo BRADTECT
- Incluye letrero universal de emergencia y una etiqueta de control de inspección
- Incluye un control integral de flujo de agua a 19 L/minuto que proporciona una velocidad de lavado de los ojos totalmente segura y efectiva a la vez
- Los rociadores para los ojos están protegidos por unas cubiertas de plástico que los protegen del polvo y de los objetos extraños y que se abren automáticamente cuando el lavajojos se activa
- Proporciona un flujo de agua estable y seguro a presiones de entrada de agua entre 2 y 6 bares
- Diseñado para no ser un obstáculo y ser totalmente accesible para personas con discapacidades físicas
- Cubeta para recogida de agua de plástico amarillo
- Cumplen con la normativa Europea "Duchas de seguridad. Parte 2: Lavajojos conectados a la red de agua" EN 15154-2 y con la normativa Americana ANSI Z358.1 ("American National Standard for Emergency Eyewash and Shower Equipment")

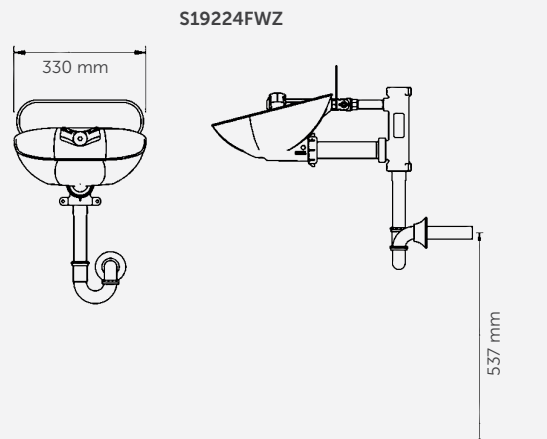
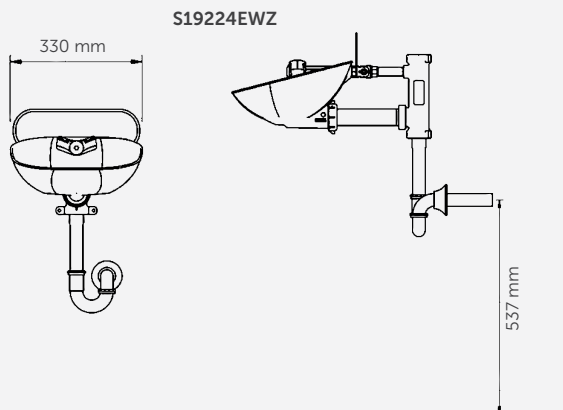
S19224EWZ

- Lavajojos para montaje en pared

S19224FWZ

- Lavajojos y lavacara para montar a la pared

S19224EWZ · S19224FWZ CARACTERÍSTICAS TÉCNICAS





LAVAOJOS Y DUCHAS DE EMERGENCIA

lavajos



S19224PDCZ

lavajos
[consultar condiciones](#)

materi al: **acero galvanizado**
acabado: **poliamida color amarillo**



S19214EWZ

lavajos
[consultar condiciones](#)

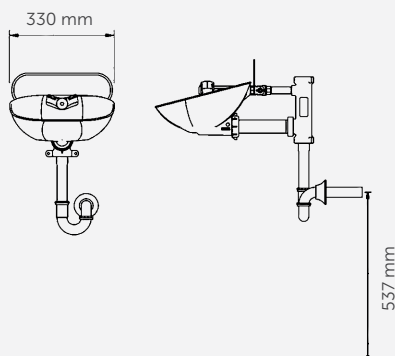
materi al: **acero galvanizado**
acabado: **poliamida color amarillo**

S19224PDCZ · S19214EWZ COMPONENTES Y MATERIALES

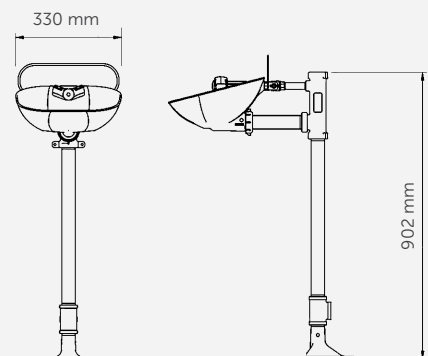
- Ofrecen la mejor cobertura de lavado de seguridad de emergencia del mercado
 - Incluye letrero universal de emergencia y una etiqueta de control de inspección
 - Incluye un control integral de flujo de agua a 19 L/minuto que proporciona una velocidad de lavado de los ojos totalmente segura y efectiva a la vez
 - Los rociadores para los ojos están protegidos por unas cubiertas de plástico que los protegen del polvo y de los objetos extraños y que se abren automáticamente cuando el lavajos se activa
 - Proporciona un flujo de agua estable y seguro a presiones de entrada de agua entre 2 y 6 bares
 - Diseñado para no ser un obstáculo y ser totalmente accesible para personas con discapacidades físicas
 - Cubeta para recogida de agua de plástico amarillo
 - Cumplen con la normativa Europea "Duchas de seguridad. Parte 2: Lavajos conectados a la red de agua"
- EN 15154-2 y con la normativa Americana ANSI Z358.1 ("American National Standard for Emergency Eyewash and Shower Equipment")
- S19224PDCZ**
- Lavajos para montar a la pared
 - Soporte a pared y tuberías entrada/salida agua de acero galvanizado con recubrimiento de seguridad amarillo BRADTECT
 - Cubierta para polvo fabricada en plástico de color amarillo translúcido, protege a la cubeta y a los rociadores del polvo y de los objetos extraños. Se abre automáticamente al pulsar la palanca de accionamiento del lavajos
 - Recogedor de plástico y cubierta para polvo
- S19214EWZ**
- Lavajos con pedestal para montar en el suelo
 - Soporte a pedestal, pedestal y tuberías entrada/salida agua de acero galvanizado con recubrimiento de seguridad amarillo BRADTECT

S19224PDCZ · S19214EWZ CARACTERÍSTICAS TÉCNICAS

S19224PDCZ



S19214EWZ





LAVAOJOS Y DUCHAS DE EMERGENCIA

estaciones combinadas (ducha + lavaojos)



S19314EWZ

ducha + lavaojos
[consultar condiciones](#)

materi al: **acero galvanizado**
acabado: **poliamida color amarillo**



S19314LLZ

ducha + lavaojos
[consultar condiciones](#)

materi al: **acero galvanizado / acero inox AISI 304**
acabado: **poliamida amarilla/satinado**

S19314EWZ · S19314LLZ COMPONENTES Y MATERIALES

- Ofrecen la mejor cobertura de lavado de seguridad de emergencia del mercado
- Tuberías de acero galvanizado con recubrimiento amarillo Bradley de alta visibilidad y autoextinguible, resistente a la intemperie, a la niebla salina y al agua de mar. La tubería de entrada de agua es de 1/2" rosca BSPP y la tubería de salida de agua es de 1 1/4"
- La ducha de emergencia, gracias a su sistema patentado SpinTec™, es capaz de rociar todo el cuerpo del usuario en un tiempo muy por debajo de la media habitual
- El lavaojos, gracias a su sistema patentado HALOTM, ofrece un lavado de alto rendimiento que proporciona un alivio rápido para los ojos de una persona que ha sido lesionada por productos químicos o partículas extrañas
- Cumplen con las normativas Europeas "Duchas de seguridad. Parte 1: Duchas para el cuerpo conectadas a la red de agua utilizadas en laboratorios" EN 15154-1 y "Duchas de seguridad. Parte 2: Lavaojos conectados a la red de agua" EN 15154-2. También cumplen con la normativa Americana ANSI Z358.1 ("American National Standard for Emergency Eyewash and Shower Equipment")

S19314EWZ

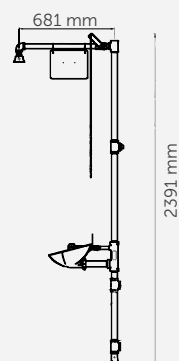
- Unidad de ducha combinada con lavaojos de emergencia accionado por palanca manual
- La cubeta que recoge el agua está fabricada en plástico amarillo
- La ducha de emergencia se activa tirando del tirador de accionamiento que tiene forma triangular y el lavaojos se activa mediante la pulsación manual de una palanca de accionamiento ergonómica, altamente visible y accesible desde diversos ángulos

S19314LLZ

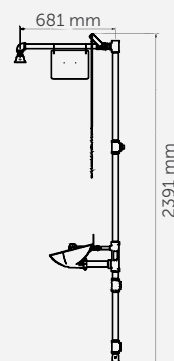
- Unidad de ducha combinada con lavaojos de emergencia accionado por palanca manual o por un pedal
- La cubeta que recoge el agua está fabricada en acero inoxidable AISI 304
- La ducha de emergencia se activa tirando del tirador de accionamiento que tiene forma triangular y el lavaojos se activa mediante la pulsación manual de una palanca de accionamiento o a través de un pedal de acero inoxidable situado a los pies del pedestal que soporta toda la estructura

S19314EWZ · S19314LLZ CARACTERÍSTICAS TÉCNICAS

S19314EWZ



S19314LLZ





LAVAOJOS Y DUCHAS DE EMERGENCIA

ducha a techo / lavaojos portátil



S19-130

ducha de emergencia
[consultar condiciones](#)

material: **acero galvanizado**
acabado: **poliamida color amarillo**



S19-921

lavajojos portátil
[consultar condiciones](#)

material: **policarbonato/polipropileno**
acabado: **amarillo**

S19-130 · S19-921 COMPONENTES Y MATERIALES

S19-130

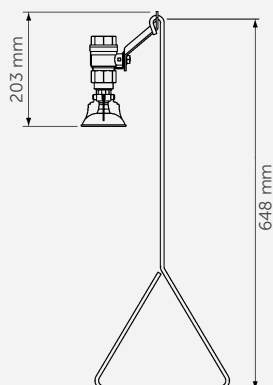
- Ducha de emergencia con sistema rociador SpinTec™ y con cabezal de plástico amarillo resistente a los impactos, para montar en el techo
- Se activa tirando del tirador de accionamiento de la ducha
- Válvula de bola de latón cromado que se activa a través de una barra acabada en un tirador triangular de 229 mm
- Tuberías de acero galvanizado pintadas con un recubrimiento de seguridad BradTect® de color amarillo
- Entrada de agua vertical de 1" BSPP
- Cumple con la normativa Americana ANSI Z358.1 ("American National Standard for Emergency Eyewash and Shower Equipment")

S19-921

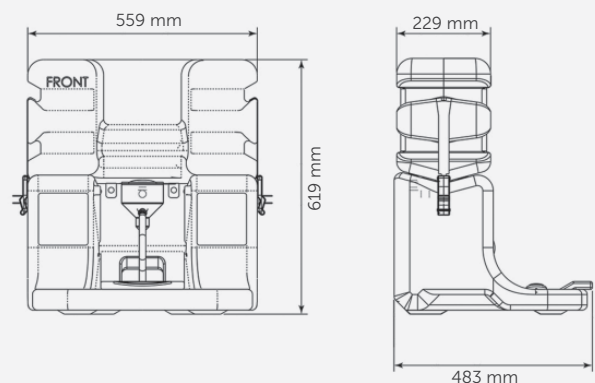
- Lavaojos portátil con alimentación por gravedad
- El tanque transparente facilita el control de nivel del agua
- Tanque y pedestal de color amarillo altamente visibles
- Diseño patentado resistente al vandalismo
- Proporciona un lavado de 15 minutos
- Opcionalmente dispone de un revestimiento térmico para evitar la congelación

S19-921 · S19-220BF CARACTERÍSTICAS TÉCNICAS

S19-130



S19-921



LAVAOJOS Y DUCHAS DE EMERGENCIA

consejos / tabla

Peligros comunes que requieren un lavado de 15 minutos









- Polvo, suciedad, sal, arena, cartón, astillas de madera, polvillo, partículas finas.
- Clavos, esquirlas de madera, grapas
- Astillas de metal, limaduras, hormigón, partículas de cemento.
- Humo, gases inflamables o tóxicos
- Insecticidas, pesticidas, herbicidas, fumigantes.
- Solventes, tinturas, pintura, diluyente de pintura, acetona.
- Patógenos transmitidos por la sangre, sangre, restos y fluidos corporales.
- Productos químicos para el tratamiento de agua caústica.
- Gas, diésel, solventes de limpieza, anticongelantes.
- Productos químicos de laboratorio, oxígeno.
- Blanqueador, cloro, amoníaco.
- Ácido de batería, fluido de arranque, pinturas, aceites, fluidos hidráulicos.
- Bacterias, gérmenes, peligros biológicos.
- Escombros que caen, vuelan o se trasladan, rocas, materiales de construcción y vidrios.
- Peligros termales, quemaduras por radiación UV (chispa de soldadura), arcos eléctricos.
- Ácidos, bases, solventes, cal.
- Líquidos inflamables.

INFORMACIÓN IMPORTANTE SOBRE EL CUMPLIMIENTO

El Código de Regulaciones Federales de los Estados Unidos 29CFR 1010.151 establece: "Cuando los ojos y/o el cuerpo de cualquier persona puedan estar expuestos a materiales perjudiciales o corrosivos, deben proporcionarse instalaciones adecuadas para empapar o enjuagar los ojos y el cuerpo rápidamente dentro del área de trabajo para utilizar de inmediato en caso de urgencia".

El Instituto Americano de Estándares (ANSI) define la normativa a cumplir por los equipos de duchas y lavaojos de emergencia.

El estándar Z358.1-2009 de ANSI para equipos de duchas y lavaojos de emergencia proporciona guías detalladas a las que comúnmente hacen referencia OSHA, State OSHA y otras agencias reguladoras.

MODELO	MATERIAL CUBETA		ACCIONAMIENTO		USO		INSTALACIÓN			UBICACIÓN	
	Acero inox	Plástico ABS	Manual	Pedal	Lavaojos	Ducha	Mural	Suelo	Techo	Interior	Exterior
 S19224EWZ		●	●		●		●			●	●
 S19224FWZ		●	●		●		●			●	●
 S19224PDCZ		●	●		●		●			●	●
 S19214EWZ		●	●		●			●		●	●
 S19314EWZ		●	●		●	●		●		●	●
 S19314LLZ	●		●	●	●	●		●		●	●
 S19-130		●	●			●			●	●	●
 S19-921		●	●		●			●		●	●

IN

SEÑALÉTICA

*orientarse nunca fue
tan fácil*







SEÑALÉTICA

Orientarse nunca fue tan fácil.

- Mediclinics ofrece una amplia gama de elementos de señalización, realizados en acero inoxidable satinado, para colocar en emplazamientos públicos facilitando la orientación en ellos.
- Pictogramas de fácil comprensión y diseño actual, que se integran de manera sencilla en el emplazamiento que requiera de su colocación.
- De fácil instalación, nuestras placas de señalización se suministran con adhesivo de gran adherencia, listas para ser aplicadas sobre cualquier superficie lisa.

SEÑALÉTICA

comunicación visual



PS0001CS

baño mixto

material: **acero inox**
acabado: **satinado**



PS0002CS

baño mujer

material: **acero inox**
acabado: **satinado**



PS0003CS

baño hombre

material: **acero inox**
acabado: **satinado**



PS0004CS

baño adaptado

material: **acero inox**
acabado: **satinado**



PS0005CS

cambiapañales

material: **acero inox**
acabado: **satinado**



PS0006CS

zona lactancia

material: **acero inox**
acabado: **satinado**



PS0007CS

duchas

material: **acero inox**
acabado: **satinado**



PS0008CS

silencio

material: **acero inox**
acabado: **satinado**



PS0009CS

prohibido fumar

material: **acero inox**
acabado: **satinado**



PS0010CS

prohibido utilizar el móvil

material: **acero inox**
acabado: **satinado**

COMPONENTES Y MATERIALES

- Fijación a la pared mediante adhesivo de gran adherencia colocado en la parte trasera de la placa

CARACTERÍSTICAS TÉCNICAS

Dimensiones	Ø 116 mm
Espesor	0,5 mm